

can-am®



Manuale delle specifiche del prodotto ATV

2025

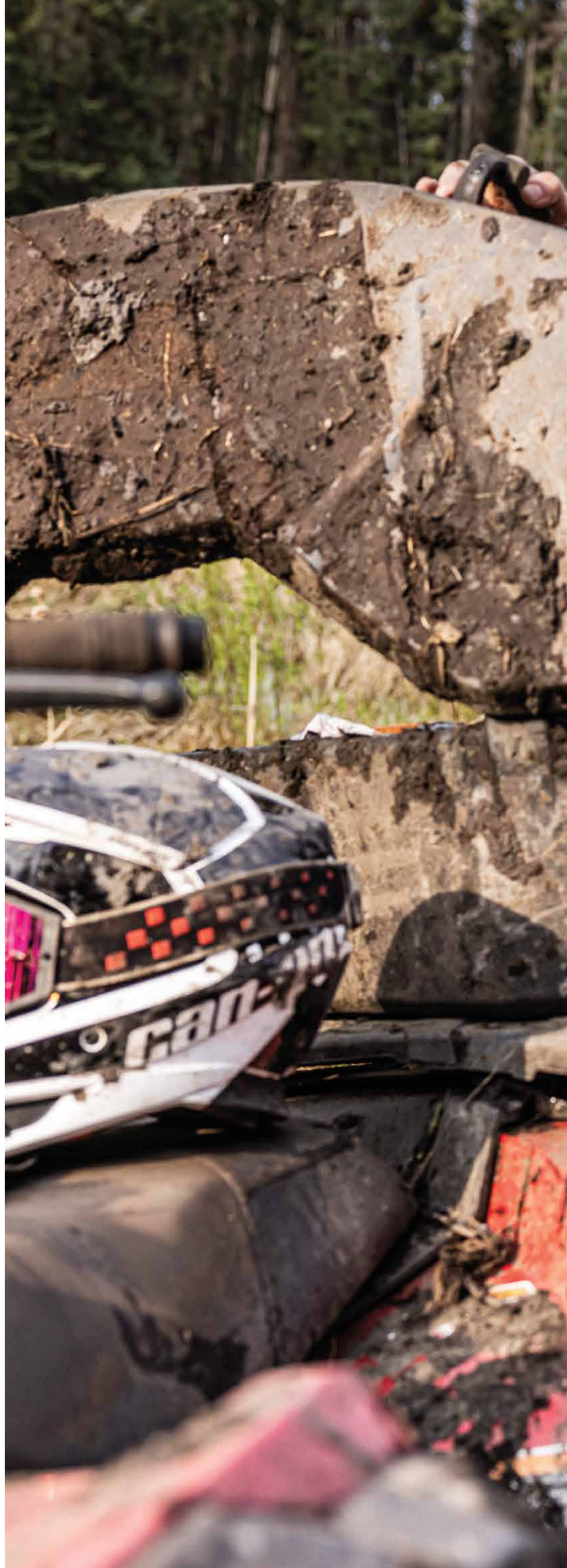
Specifiche del veicolo, accessori e parti

SOMMARIO

GUIDA ALLA COMPATIBILITÀ DEGLI ACCESSORI PER ATV	5
TABELLE DI CONFRONTO	6
ACCESSORI G2, G2L, G2S	15
ACCESSORI G3, G3L	55
PARTI E MANUTENZIONE	86

CANAMOFFROAD.COM

© 2024 Bombardier Recreational Products Inc. (BRP). Tutti i diritti riservati. ®, TM e il logo BRP sono marchi registrati di BRP o delle sue affiliate. Negli Stati Uniti, i prodotti sono distribuiti da BRP US Inc. †Tutti gli altri marchi sono di proprietà dei rispettivi titolari. BRP si riserva il diritto di sospendere o modificare specifiche, prezzi, design, caratteristiche, modelli o dotazioni senza incorrere in alcun obbligo. Alcuni modelli descritti potrebbero comprendere accessori opzionali. Le prestazioni del prodotto possono variare in funzione di condizioni atmosferiche, temperatura, altitudine, livello di abilità di guida e peso per pilota/passeggeri. L'utilizzo di ATV e SxS potrebbe essere rischioso. Non superare mai la capacità di carico di ATV-SxS. Tutti i modelli di ATV per adulti sono destinati ad essere utilizzati da conducenti di età pari o superiore a 16 anni. Leggere attentamente il manuale dell'operatore del veicolo. Seguire tutte le istruzioni e le disposizioni di sicurezza e osservare le leggi e le normative vigenti. ATV e SxS sono destinati esclusivamente all'utilizzo fuoristrada. Non devono mai circolare su superfici asfaltate o strade pubbliche. Per garantire la sicurezza, conducente e passeggero devono sempre indossare casco, protezione per gli occhi e indumenti protettivi adeguati. Non guidare mai sotto l'effetto di alcool o stupefacenti. Evitare manovre acrobatiche. Evitare le velocità eccessive e prestare particolare attenzione su terreni accidentati. Guidare sempre responsabilmente e in sicurezza. Per ulteriori dettagli, consultare un concessionario BRP autorizzato e visitare <https://can-am.brp.com>.





SE LO VENDIAMO, LO GARANTIAMO.

Garanzia limitata BRP*
su nuovi ricambi, accessori
e abbigliamento protettivo

Garanzia limitata 1 anni**

- Ricambi e accessori originali BRP installati dall'utente o dal concessionario autorizzato BRP
- Prodotti aftermarket commercializzati attraverso BRP
- Abbigliamento protettivo

Garanzia limitata 4 anni**

- Caschi

TUTTI I DETTAGLI PRESSO IL PROPRIO
CONCESSIONARIO DI VEICOLI CAN-AM
OFF-ROAD

* Per acquisti effettuati presso un concessionario/distributore autorizzato BRP o un negozio online autorizzato BRP. Sussistono altre limitazioni: consulta la garanzia limitata o contatta il tuo concessionario autorizzato di veicoli fuoristrada Can-Am. Questa garanzia limitata potrebbe non applicarsi agli accessori installati in fabbrica e alle parti e agli accessori Evinrude.

** Tranne quanto diversamente previsto o richiesto dalla legge.



PERSONALIZZAZIONE FACILE

1

Seleziona
il
modello.

2

Seleziona
il
pacchetto.

3

Personalizza colore, motore
e accessori (o pacchetti di
accessori) per il tuo veicolo.

4

Fai clic su “Salva”
o “Richiedi un
preventivo”.



Se lo puoi sognare, lo puoi costruire. E viverlo. Creare un veicolo Can-Am su misura per le esigenze dei nostri piloti non è mai stato così facile. Scansiona il codice QR e segui la procedura descritta sopra.

**COSTRUISCI IL
TUO ORA**

GUIDA ALLA COMPATIBILITÀ DEGLI ACCESSORI PER ATV

Abbiamo reso tutto il più semplice possibile.

- Verifica il model year
- Seleziona motore e modello
- Scopri il **CODICE DI PIATTAFORMA**

Il **CODICE DI PIATTAFORMA** ti permetterà di determinare in un attimo se un determinato accessorio è compatibile con il tuo veicolo.

Model year	Modello	Configurazione motore	Codice di piattaforma
2015	Outlander L	450, 500	G2L
	Outlander	500, 650, 800, 1000	G2
	Outlander L MAX	450, 500	G2L
	Outlander MAX	500, 650, 800, 1000	G2
	6x6	650, 1000	G2
	Renegade	500, 800, 1000	G2S
2016	Outlander L	450, 570	G2L
	Outlander	570, 650, 850, 1000	G2
	Outlander L MAX	450, 570	G2L
	Outlander MAX	570, 650, 850, 1000	G2
	6x6	650, 1000	G2
	Renegade	570, 850, 1000	G2S
2017	Outlander	450, 570	G2L
2018	Outlander	650, 850, 1000	G2
	Outlander MAX	450, 570	G2L
	Outlander MAX	650, 850, 1000	G2
	6x6	650, 1000	G2
	Renegade	570, 850, 1000	G2S
	2019	Outlander	450, 570
2020	Outlander	650, 850, 1000R	G2
2021	Outlander MAX	450, 570	G2L
2022	Outlander MAX	500, 700	G3L
2023	Outlander MAX	650, 850, 1000R	G2
2024	Outlander	500, 700	G3L
2025	Outlander	850, 1000R	G3
	Outlander PRO	HD5, HD7	G3L
	Outlander PRO MAX	HD7	G3L
	6x6	450	G2L
	6x6	650, 1000	G2
	Renegade	570, 650, 850, 1000R	G2S



G2L 6x6



G2 6x6



G3



G2L



G2S



G3L

**OUTLANDER PRO HD5**

Desert Tan

**OUTLANDER PRO HD5 T**

Desert Tan

**OUTLANDER PRO XU HD5 T**

Compass Green

**OUTLANDER PRO XU HD7 T**

Compass Green

**OUTLANDER PRO XU HD7 T ABS**

Compass Green

**OUTLANDER MAX PRO XU HD7 T**

Compass Green

	OUTLANDER PRO HD5	OUTLANDER PRO HD5 T	OUTLANDER PRO XU HD5 T	OUTLANDER PRO XU HD7 T	OUTLANDER PRO XU HD7 T ABS	OUTLANDER MAX PRO XU HD7 T	
MOTORE	Tipo di motore	40 hp / 50 Nm, Rotax® ACE (Advanced Combustion Efficiency) 650 cc, monocilindrico, raffreddato a liquido	40 hp / 50 Nm, Rotax® ACE (Advanced Combustion Efficiency) 650 cc, monocilindrico, raffreddato a liquido	40 hp / 50 Nm, Rotax® ACE (Advanced Combustion Efficiency) 650 cc, monocilindrico, raffreddato a liquido	50 hp / 56 Nm, Rotax® ACE (Advanced Combustion Efficiency) 650 cc, monocilindrico, raffreddato a liquido	50 hp / 56 Nm, Rotax® ACE (Advanced Combustion Efficiency) 650 cc, monocilindrico, raffreddato a liquido	
	Sistema di erogazione carburante	Intelligent Throttle Control (ITC™) con iniezione elettronica di carburante (EFI)	Intelligent Throttle Control (ITC™) con iniezione elettronica di carburante (EFI)	Intelligent Throttle Control (ITC™) con iniezione elettronica di carburante (EFI)	Intelligent Throttle Control (ITC™) con iniezione elettronica di carburante (EFI)	Intelligent Throttle Control (ITC™) con iniezione elettronica di carburante (EFI)	
	Trasmissione	CVT primaria pDrive con calibrazione per lavoro Ridottissima L / H / N / R / P	CVT primaria pDrive con calibrazione per lavoro Ridottissima L / H / N / R / P	CVT primaria pDrive con calibrazione per lavoro Ridottissima L / H / N / R / P	CVT primaria pDrive con calibrazione per lavoro Ridottissima L / H / N / R / P	CVT primaria pDrive con calibrazione per lavoro Ridottissima L / H / N / R / P	
	Trazione	2WD / 4WD selezionabile con differenziale anteriore autobloccante Visco-Lok†	2WD / 4WD selezionabile con differenziale anteriore autobloccante Visco-Lok†	2WD / 4WD / blocco 4WD selezionabile con differenziale anteriore Visco-4Lok	2WD / 4WD / blocco 4WD selezionabile con differenziale anteriore Visco-4Lok	2WD / 4WD selezionabile con BTC (Brake Traction Control)	2WD / 4WD / blocco 4WD selezionabile con differenziale anteriore Visco-4Lok
	Assistente di guida	Limitatore di velocità	Limitatore di velocità	Intelligent Engine Braking (iEB™) Limitatore di velocità	Modalità Work / Standard / Sport Intelligent Engine Braking (iEB™) Limitatore di velocità	Modalità Work / Standard / Sport Intelligent Engine Braking (iEB™) Limitatore di velocità	Modalità Work / Standard / Sport Intelligent Engine Braking (iEB™) Limitatore di velocità
	Servosterzo	N/D	N/D	Dynamic Power Steering (DPS) a tre modalità	Dynamic Power Steering (DPS) a tre modalità	Dynamic Power Steering (DPS) a tre modalità	Dynamic Power Steering (DPS) a tre modalità
SOSPENSIONI	Sospensione anteriore	Doppio braccio ad A Escursione 24,8 cm	Doppio braccio ad A Escursione 24,8 cm	Doppio braccio ad A Escursione 24,8 cm	Doppio braccio ad A Escursione 24,8 cm	Doppio braccio ad A Escursione 24,8 cm	
	Ammortizzatori anteriori	Tubolare doppio	Tubolare doppio	Tubolare doppio	Tubolare doppio	Tubolare doppio	
	Sospensione posteriore	Doppio braccio ad A Escursione 26 cm	Doppio braccio ad A Escursione 26 cm	Doppio braccio ad A Escursione 26 cm	Doppio braccio ad A Escursione 26 cm	Doppio braccio ad A Escursione 26 cm	
	Ammortizzatori posteriori	Tubolare doppio	Tubolare doppio	Tubolare doppio	Tubolare doppio	Tubolare doppio	
PNEUMATICI/ CERCHI	Pneumatici anteriori e posteriori	6 tele 26 x 8/10 x 12"	6 tele 26 x 8/10 x 12"	XPS Trail King, 6 tele, 26 x 8/10 x 12"	XPS Trail King, 6 tele, 26 x 8/10 x 12"	XPS Trail King, 6 tele, 26 x 8/10 x 12"	
	Cerchi	Acciaio 12"	Acciaio 12"	12" in alluminio pressofuso	12" in alluminio pressofuso	12" in alluminio pressofuso	
FRENI	Anteriori	Dischi freno doppi da 214 mm con pinze idrauliche a doppio pistone	Dischi freno doppi da 214 mm con pinze idrauliche a doppio pistone	Dischi freno doppi da 214 mm con pinze idrauliche a doppio pistone	Dischi freno doppi da 214 mm con pinze idrauliche a doppio pistone	Dischi freno doppi da 214 mm con pinze idrauliche a doppio pistone	
	Posteriori	Dischi freno singoli da 214 mm con pinza idraulica a doppio pistone	Dischi freno singoli da 214 mm con pinza idraulica a doppio pistone	Dischi freno singoli da 214 mm con pinza idraulica a doppio pistone	Dischi freno singoli da 214 mm con pinza idraulica a doppio pistone	Dischi freno singoli da 214 mm con pinza idraulica a doppio pistone	
DIMENSIONI/CAPACITÀ	Peso a secco stimato*	362,9 kg	362,9 kg	400,5 kg	400,5 kg	400,5 kg	426,4 kg
	Lung. x Larg. x Alt.	228,4 x 123,9 x 122,5 cm	228,4 x 123,9 x 145,6 cm	228,4 x 123,9 x 145,6 cm	228,4 x 123,9 x 145,6 cm	228,4 x 123,9 x 145,6 cm	239,2 x 120,9 x 137,1 cm
	Passo	134,5 cm (53")	134,5 cm (53")	134,5 cm (53")	134,5 cm (53")	134,5 cm (53")	153,5 cm
	Altezza da terra	33 cm	33 cm	33 cm	33 cm	33 cm	33 cm
	Altezza sella	98 cm	98 cm	98 cm	98 cm	98 cm	98 cm
	Capacità portapacchi	Anteriore: 54,4 kg / Posteriore: 109 kg	Anteriore: 54,4 kg / Posteriore: 109 kg	Anteriore: 54,4 kg / Posteriore: 109 kg	Anteriore: 54,4 kg / Posteriore: 109 kg	Anteriore: 54,4 kg / Posteriore: 109 kg	Anteriore: 54,4 kg / Posteriore: 109 kg
	Capacità di carico	34 L	34 L	34 L	34 L	34 L	34 L
	Capacità di traino	830 kg	Rimorchio da 830 kg con freni / Rimorchio da 394 kg senza freni	Rimorchio da 830 kg con freni / Rimorchio da 394 kg senza freni	Rimorchio da 830 kg con freni / Rimorchio da 394 kg senza freni	Rimorchio da 830 kg con freni / Rimorchio da 394 kg senza freni	Rimorchio da 830 kg con freni / Rimorchio da 394 kg senza freni
Capacità del serbatoio	19,5 L	19,5 L	19,5 L	19,5 L	19,5 L	19,5 L	
CARATTERISTICHE	Indicatore	Display digitale da 4,5"	Display digitale da 4,5"	Display digitale da 4,5"	Display digitale da 4,5"	Display digitale da 4,5"	Display digitale da 4,5"
	Strumentazione	N/D	N/D	Caricatore USB per telefono	Caricatore USB per telefono	Caricatore USB per telefono	Caricatore USB per telefono
	Accensione	Digitally Encoded Security System (D.E.S.S.™) a radiofrequenza	Digitally Encoded Security System (D.E.S.S.™) a radiofrequenza	Digitally Encoded Security System (D.E.S.S.™) a radiofrequenza	Digitally Encoded Security System (D.E.S.S.™) a radiofrequenza	Digitally Encoded Security System (D.E.S.S.™) a radiofrequenza	Digitally Encoded Security System (D.E.S.S.™) a radiofrequenza
	Illuminazione	Fari e luci posteriori a LED	Fari e luci posteriori a LED LED decorativi	Fari e luci posteriori a LED LED decorativi	Fari e luci posteriori a LED LED decorativi	Fari e luci posteriori a LED LED decorativi	Fari e luci posteriori a LED LED decorativi
	Verricello	N/D	N/D	Verricello da 1.588 kg	Verricello da 1.588 kg	Verricello da 1.588 kg	Verricello da 1.588 kg
	Sella	Standard	Standard	Standard	Standard	Standard	Standard
	Manubrio	Standard	Standard	Standard	Standard	Standard	Standard
Protezione	Paraurti anteriore Premium, paraurti posteriore, piastra salvatelaio completa	Paraurti anteriore Premium, paraurti posteriore, piastra salvatelaio completa	Paraurti anteriore Premium, paraurti posteriore, piastra salvatelaio completa	Paraurti anteriore Premium, paraurti posteriore, piastra salvatelaio completa	Paraurti anteriore Premium, paraurti posteriore, piastra salvatelaio completa	Paraurti anteriore Premium, paraurti posteriore, piastra salvatelaio completa	



OUTLANDER DPS 500 T ABS

■ Granite Grey

OUTLANDER MAX DPS 500 T ABS

■ Granite Grey

OUTLANDER DPS 700 T ABS

■ Legion Red

OUTLANDER MAX DPS 700

■ Legion Red

OUTLANDER MAX DPS 700 T ABS

■ Legion Red

OUTLANDER X MR 700

■ Legion Red

OUTLANDER MAX XT 700

■ Platinum Satin

OUTLANDER MAX XT 700 T ABS

■ Platinum Satin

	OUTLANDER DPS 500 T ABS	OUTLANDER MAX DPS 500 T ABS	OUTLANDER DPS 700 T ABS	OUTLANDER MAX DPS 700	OUTLANDER MAX DPS 700 T ABS	OUTLANDER X MR 700	OUTLANDER MAX XT 700	OUTLANDER MAX XT 700 T ABS	
MOTORE	Tipi di motore	40 hp / 50 Nm, Rotax® ACE (Advanced Combustion Efficiency) 650 cc, monocilindrico, raffreddato a liquido	40 hp / 50 Nm, Rotax® ACE (Advanced Combustion Efficiency) 650 cc, monocilindrico, raffreddato a liquido	50 hp / 56 Nm, Rotax® ACE (Advanced Combustion Efficiency) 650 cc, monocilindrico, raffreddato a liquido	50 hp / 56 Nm, Rotax® ACE (Advanced Combustion Efficiency) 650 cc, monocilindrico, raffreddato a liquido	50 hp / 56 Nm, Rotax® ACE (Advanced Combustion Efficiency) 650 cc, monocilindrico, raffreddato a liquido	50 hp / 56 Nm, Rotax® ACE (Advanced Combustion Efficiency) 650 cc, monocilindrico, raffreddato a liquido con presa d'aria motore posizionata strategicamente	50 hp / 56 Nm, Rotax® ACE (Advanced Combustion Efficiency) 650 cc, monocilindrico, raffreddato a liquido	50 hp / 56 Nm, Rotax® ACE (Advanced Combustion Efficiency) 650 cc, monocilindrico, raffreddato a liquido
	Sistema di erogazione carburante	Intelligent Throttle Control (ITC™) con iniezione elettronica di carburante (EFI)	Intelligent Throttle Control (ITC™) con iniezione elettronica di carburante (EFI)	Intelligent Throttle Control (ITC™) con iniezione elettronica di carburante (EFI)	Intelligent Throttle Control (ITC™) con iniezione elettronica di carburante (EFI)	Intelligent Throttle Control (ITC™) con iniezione elettronica di carburante (EFI)	Intelligent Throttle Control (ITC™) con iniezione elettronica di carburante (EFI)	Intelligent Throttle Control (ITC™) con iniezione elettronica di carburante (EFI)	Intelligent Throttle Control (ITC™) con iniezione elettronica di carburante (EFI)
	Trasmissione	CVT primaria pDrive L / H / N / R / P	CVT primaria pDrive L / H / N / R / P	CVT primaria pDrive L / H / N / R / P	CVT primaria pDrive L / H / N / R / P	CVT primaria pDrive L / H / N / R / P	CVT primaria pDrive L / H / N / R / P	CVT primaria pDrive L / H / N / R / P	CVT primaria pDrive L / H / N / R / P
	Trazione	Selezionabile 2WD / 4WD con BTC (Brake Traction Control)	Selezionabile 2WD / 4WD con BTC (Brake Traction Control)	Selezionabile 2WD / 4WD con BTC (Brake Traction Control)	2WD / 4WD selezionabile con differenziale anteriore autobloccante Visco-Lok† QE	Selezionabile 2WD / 4WD con BTC (Brake Traction Control)	2WD / 4WD / blocco 4WD selezionabile con differenziale anteriore Visco-4Lok	2WD / 4WD selezionabile con differenziale anteriore autobloccante Visco-Lok† QE	Selezionabile 2WD / 4WD con BTC (Brake Traction Control)
	Assistente di guida	N/D	N/D	Modalità Work / Standard / Sport	Modalità Work / Standard / Sport	Modalità Work / Standard / Sport	Modalità Work / Standard / Sport	Modalità Work / Standard / Sport Intelligent Engine Braking (iEB™)	Modalità Work / Standard / Sport Intelligent Engine Braking (iEB™)
	Servosterzo	Dynamic Power Steering (DPS) a tre modalità	Dynamic Power Steering (DPS) a tre modalità	Dynamic Power Steering (DPS) a tre modalità	Dynamic Power Steering (DPS) a tre modalità	Dynamic Power Steering (DPS) a tre modalità	Dynamic Power Steering (DPS) a tre modalità	Dynamic Power Steering (DPS) a tre modalità	Dynamic Power Steering (DPS) a tre modalità
SOSPENSIONI	Sospensione anteriore	Doppio braccio ad A Escursione 24,8 cm	Doppio braccio ad A Escursione 24,8 cm	Doppio braccio ad A Escursione 24,8 cm	Doppio braccio ad A Escursione 24,8 cm	Doppio braccio ad A Escursione 24,8 cm	Doppio braccio ad A Escursione 24,8 cm	Doppio braccio ad A Escursione 24,8 cm	
	Ammortizzatori anteriori	Tubolare doppio	Tubolare doppio	Tubolare doppio	Tubolare doppio	Tubolare doppio	Tubolare doppio	Tubolare doppio	
	Sospensione posteriore	Doppio braccio ad A Escursione 26 cm	Doppio braccio ad A Escursione 26 cm	Doppio braccio ad A Escursione 26 cm	Doppio braccio ad A Escursione 26 cm	Doppio braccio ad A Escursione 26 cm	Doppio braccio ad A Escursione 24,8 cm	Doppio braccio ad A Escursione 26 cm	Doppio braccio ad A Escursione 26 cm
	Ammortizzatori posteriori	Tubolare doppio	Tubolare doppio	Tubolare doppio	Tubolare doppio	Tubolare doppio	Tubolare doppio	Tubolare doppio	Tubolare doppio
PNEUMATICI/ CERCHI	Pneumatici anteriori e posteriori	25 x 8/10 x 12"	25 x 8/10 x 12"	25 x 8/10 x 12"	25 x 8/10 x 12"	25 x 8/10 x 12"	XPS Swamp King 28 x 8/10 x 14"	XPS Trail Force 26 x 8/10 x 14"	XPS Trail Force 26 x 8/10 x 14"
	Cerchi	12" in alluminio pressofuso	12" in alluminio pressofuso	12" in alluminio pressofuso	12" in alluminio pressofuso	12" in alluminio pressofuso	Alluminio da 14"	Alluminio da 14"	Alluminio da 14"
FRENI	Anteriori	Dischi freno doppi da 214 mm con pinze idrauliche a doppio pistone	Dischi freno doppi da 214 mm con pinze idrauliche a doppio pistone	Dischi freno doppi da 214 mm con pinze idrauliche a doppio pistone	Dischi freno doppi da 214 mm con pinze idrauliche a doppio pistone	Dischi freno doppi da 214 mm con pinze idrauliche a doppio pistone	Dischi freno doppi da 214 mm con pinze idrauliche a doppio pistone	Dischi freno doppi da 214 mm con pinze idrauliche a doppio pistone	Dischi freno doppi da 214 mm con pinze idrauliche a doppio pistone
	Posteriori	Dischi freno singoli da 214 mm con pinza idraulica a doppio pistone	Dischi freno singoli da 214 mm con pinza idraulica a doppio pistone	Dischi freno singoli da 214 mm con pinza idraulica a doppio pistone	Dischi freno singoli da 214 mm con pinza idraulica a doppio pistone	Dischi freno singoli da 214 mm con pinza idraulica a doppio pistone	Dischi freno singoli da 214 mm con pinza idraulica a doppio pistone	Dischi freno singoli da 214 mm con pinza idraulica a doppio pistone	Dischi freno singoli da 214 mm con pinza idraulica a doppio pistone
DIMENSIONI/CAPACITÀ	Peso a secco stimato*	348,2 kg	364,1 kg	348,2 kg	356,1 kg	364,1 kg	397,3 kg	405,1 kg	413,1 kg
	Lung. x Larg. x Alt.	220,2 x 120,9 x 144,6 cm	239,2 x 120,9 x 144,6 cm	220,2 x 120,9 x 144,6 cm	239,2 x 120,9 x 137,1 cm	239,2 x 120,9 x 144,6 cm	228,4 x 123,9 x 122,5 cm	239,2 x 120,9 x 137,1 cm	239,2 x 120,9 x 145,6 cm
	Passo	134,5 cm (53")	153,5 cm	134,5 cm	153,5 cm	153,5 cm	134,5 cm (53")	153,5 cm	153,5 cm
	Altezza da terra	30,5 cm	30,5 cm	30,5 cm	30,5 cm	30,5 cm	33 cm	31,8 cm	31,8 cm
	Altezza sella	96,7 cm (38")	98 cm	96,7 cm	98 cm	98 cm	98 cm	98 cm	98 cm
	Capacità portapacchi	Anteriore: 54,4 kg / Posteriore: 109 kg	Anteriore: 54,4 kg / Posteriore: 109 kg	Anteriore: 54,4 kg / Posteriore: 109 kg	Anteriore: 54,4 kg / Posteriore: 109 kg	Anteriore: 54,4 kg / Posteriore: 109 kg	Anteriore: N/D / Posteriore: 109 kg	Anteriore: 54,4 kg / Posteriore: 109 kg	Anteriore: 54,4 kg / Posteriore: 109 kg
	Capacità di carico	34 L	34 L	34 L	34 L	34 L	3,8 L	34 L	34 L
	Capacità di traino	Rimorchio da 830 kg con freni / Rimorchio da 394 kg senza freni	Rimorchio da 830 kg con freni / Rimorchio da 394 kg senza freni	Rimorchio da 830 kg con freni / Rimorchio da 394 kg senza freni	Rimorchio da 830 kg con freni / Rimorchio da 394 kg senza freni	Rimorchio da 830 kg con freni / Rimorchio da 394 kg senza freni	830 kg	830 kg	Rimorchio da 830 kg con freni / Rimorchio da 394 kg senza freni
Capacità del serbatoio	19,5 L	19,5 L	19,5 L	19,5 L	19,5 L	19,5 L	19,5 L	19,5 L	
CARATTERISTICHE	Indicatore	Display digitale da 4,5"	Display digitale da 4,5"	Display digitale da 4,5"	Display digitale da 4,5"	Display digitale da 4,5"	Display digitale da 4,5"	Display digitale da 4,5"	Display digitale da 4,5"
	Strumentazione	N/D	N/D	N/D	N/D	N/D	Caricatore USB per telefono	Caricatore USB per telefono	Caricatore USB per telefono
	Accensione	Digitally Encoded Security System (D.E.S.S.™) a radiofrequenza	Digitally Encoded Security System (D.E.S.S.™) a radiofrequenza	Digitally Encoded Security System (D.E.S.S.™) a radiofrequenza	Digitally Encoded Security System (D.E.S.S.™) a radiofrequenza	Digitally Encoded Security System (D.E.S.S.™) a radiofrequenza	Chiave Digitally Encoded Security System (D.E.S.S.™) a radiofrequenza con cordoncino	Digitally Encoded Security System (D.E.S.S.™) a radiofrequenza	Digitally Encoded Security System (D.E.S.S.™) a radiofrequenza
	Illuminazione	Fari e luci posteriori a LED LED decorativi	Fari e luci posteriori a LED LED decorativi	Fari e luci posteriori a LED LED decorativi	Fari e luci posteriori a LED	Fari e luci posteriori a LED LED decorativi	Fari e luci posteriori a LED	Fari e luci posteriori a LED	Fari e luci posteriori a LED LED decorativi
	Verricello	N/D	N/D	N/D	N/D	N/D	N/D	Verricello da 1.588 kg	Verricello da 1.588 kg
	Sella	Standard	Standard	Standard	Standard	Standard	Standard	Standard	Standard
	Manubrio	Standard	Standard	Standard	Standard	Standard	Standard	Standard	Standard
Protezione	Piastra salvatelaio completa	Piastra salvatelaio completa	Piastra salvatelaio completa	Piastra salvatelaio completa	Piastra salvatelaio completa	Paraurti anteriore, poggiatesta X mr, piastra salvatelaio completa	Paraurti anteriore, paraurti posteriore, piastra salvatelaio completa	Paraurti anteriore, paraurti posteriore, piastra salvatelaio completa	

**OUTLANDER XT 850 T ABS**

■ Fiery Red

**OUTLANDER MAX XT 850**

■ Fiery Red

**OUTLANDER MAX XT 850 T ABS**

■ Fiery Red

**OUTLANDER MAX DPS 1000**

■ Granite Grey

**OUTLANDER MAX DPS 1000 T ABS**

■ Granite Grey

**OUTLANDER X MR 1000R**

■ Hyper Silver & Legion Red

MOTORE	Tipo di motore	82 hp / 89,5 Nm, Rotax® 999 cc, V-twin, DOHC, raffreddato a liquido	82 hp / 89,5 Nm, Rotax® 999 cc, V-twin, DOHC, raffreddato a liquido	82 hp / 89,5 Nm, Rotax® 999 cc, V-twin, DOHC, raffreddato a liquido	101 hp / 93,5 Nm, Rotax® 999 cc, V-twin, DOHC, raffreddato a liquido	101 hp / 93,5 Nm, Rotax® 999 cc, V-twin, DOHC, raffreddato a liquido	101 hp / 93,5 Nm, Rotax® 999 cc, V-twin, DOHC, raffreddato a liquido con presa d'aria motore posizionata strategicamente
	Sistema di erogazione carburante	Intelligent Throttle Control (ITC™) con iniezione elettronica di carburante (EFI)	Intelligent Throttle Control (ITC™) con iniezione elettronica di carburante (EFI)	Intelligent Throttle Control (ITC™) con iniezione elettronica di carburante (EFI)	Intelligent Throttle Control (ITC™) con iniezione elettronica di carburante (EFI)	Intelligent Throttle Control (ITC™) con iniezione elettronica di carburante (EFI)	Intelligent Throttle Control (ITC™) con iniezione elettronica di carburante (EFI)
	Trasmissione	CVT primaria pDrive L / H / N / R / P	CVT primaria pDrive L / H / N / R / P	CVT primaria pDrive L / H / N / R / P	CVT primaria pDrive L / H / N / R / P	CVT primaria pDrive L / H / N / R / P	CVT primaria pDrive con presa d'aria e scarico posizionati strategicamente, Ridottissima L/H/N/R/P
	Trazione	Selezionabile 2WD / 4WD con BTC (Brake Traction Control)	2WD / 4WD selezionabile con differenziale anteriore autobloccante Visco-Lok† QE	Selezionabile 2WD / 4WD con BTC (Brake Traction Control)	2WD / 4WD selezionabile con differenziale anteriore autobloccante Visco-Lok† QE	Selezionabile 2WD / 4WD con BTC (Brake Traction Control)	2WD / 4WD / blocco 4WD selezionabile con differenziale anteriore Visco-4Lok
	Assistente di guida	Modalità Work / Standard / Sport Intelligent Engine Braking (iEB™)	Modalità Work / Standard / Sport Intelligent Engine Braking (iEB™)	Modalità Work / Standard / Sport Intelligent Engine Braking (iEB™)	Modalità Work / Standard / Sport Intelligent Engine Braking (iEB™)	Modalità Work / Standard / Sport Intelligent Engine Braking (iEB™)	Modalità Work / Standard / Sport Intelligent Engine Braking (iEB™)
	Servosterzo	Dynamic Power Steering (DPS) a tre modalità	Dynamic Power Steering (DPS) a tre modalità	Dynamic Power Steering (DPS) a tre modalità	Dynamic Power Steering (DPS) a tre modalità	Dynamic Power Steering (DPS) a tre modalità	Dynamic Power Steering (DPS) a tre modalità
SOSPENSIONI	Sospensione anteriore	Doppio braccio ad A arcuato Escursione 27,3 cm	Doppio braccio ad A arcuato Escursione 27,3 cm	Doppio braccio ad A arcuato Escursione 27,3 cm	Doppio braccio ad A arcuato Escursione 27,3 cm	Doppio braccio ad A arcuato Escursione 27,3 cm	Doppio braccio ad A arcuato Escursione 19 cm
	Ammortizzatori anteriori	Tubolare doppio	Tubolare doppio	Tubolare doppio	Tubolare doppio	Tubolare doppio	Ammortizzatori SHOWA Internal Floating Pistons (IFP)
	Sospensione posteriore	Doppio braccio ad A arcuato Escursione 30,5 cm	Doppio braccio ad A arcuato Escursione 30,5 cm	Doppio braccio ad A arcuato Escursione 30,5 cm	Doppio braccio ad A arcuato Escursione 30,5 cm	Doppio braccio ad A arcuato Escursione 30,5 cm	Doppio braccio ad A arcuato Escursione 25,9 cm
	Ammortizzatori posteriori	Tubolare doppio	Tubolare doppio	Tubolare doppio	Tubolare doppio	Tubolare doppio	Ammortizzatori SHOWA Internal Floating Pistons (IFP)
PNEUMATICI/ CERCHI	Pneumatici anteriori e posteriori	XPS Trail King 2 - 26 x 8/10 x 14"	XPS Trail King 2 - 26 x 8/10 x 14"	XPS Trail King 2 - 26 x 8/10 x 14"	26 x 8/10 x 14"	26 x 8/10 x 14"	XPS Swamp King 30"
	Cerchi	Alluminio da 14"	Alluminio da 14"	Alluminio da 14"	Alluminio da 14"	Alluminio da 14"	Alluminio da 14"
FRENI	Anteriori	Dischi freno doppi da 214 mm con pinze idrauliche a doppio pistone	Dischi freno doppi da 214 mm con pinze idrauliche a doppio pistone	Dischi freno doppi da 214 mm con pinze idrauliche a doppio pistone	Dischi freno doppi da 214 mm con pinze idrauliche a doppio pistone	Dischi freno doppi da 214 mm con pinze idrauliche a doppio pistone	Dischi freno doppi da 214 mm con pinze idrauliche a doppio pistone
	Posteriori	Disco freno singolo da 214 mm con pinze idrauliche a doppio pistone	Disco freno singolo da 214 mm con pinze idrauliche a doppio pistone	Dischi freno singoli da 214 mm con pinze idrauliche a doppio pistone	Dischi freno doppi da 214 mm con pinze idrauliche a doppio pistone	Dischi freno singoli da 214 mm con pinza idraulica a doppio pistone	Dischi freno doppi da 214 mm con pinze idrauliche a doppio pistone
DIMENSIONI/CAPACITÀ	Peso a secco stimato*	442 kg	453 kg	453 kg	439 kg	439 kg	N/D
	Lung. x Larg. x Alt.	233,4 x 123,2 x 124,5 cm	252 x 123,2 x 143,2 cm	260,6 x 123,2 x 143,3 cm	240,8 x 123,2 x 143,2 cm	253,4 x 123,2 x 143,2 cm	242,9 x 126,2 x 137,6 cm
	Passo	134,1 cm (52,8")	154,4 cm	134,1 cm (52,8")	154,4 cm	154,4 cm	134,2 cm (52,8")
	Altezza da terra	30,5 cm	30,5 cm	30,5 cm	30,5 cm	30,5 cm	33 cm
	Altezza sella	96 cm	96 cm	96 cm	96 cm	96 cm	96 cm
	Capacità portapacchi	Anteriore: 54,4 kg / Posteriore: 109 kg	Anteriore: 54,4 kg / Posteriore: 109 kg	Anteriore: 54,4 kg / Posteriore: 109 kg	Anteriore: 54,4 kg / Posteriore: 109 kg	Anteriore: 54,4 kg / Posteriore: 109 kg	Anteriore: N/D / Posteriore: 109 kg
	Capacità di carico	40 L	40 L	40 L	40 L	40 L	3,8 L
	Capacità di traino	830 kg	830 kg	830 kg	830 kg	830 kg	830 kg
Capacità del serbatoio	19,5 L	19,5 L	19,5 L	19,5 L	19,5 L	19,5 L	
CARATTERISTICHE	Indicatore	Display digitale panoramico da 7,6"	Display digitale panoramico da 7,6"	Display digitale panoramico da 7,6"	Display digitale panoramico da 7,6"	Display digitale panoramico da 7,6"	Display digitale panoramico da 7,6"
	Strumentazione	Scomparto per cellulare con caricatore USB	Scomparto per cellulare con caricatore USB	Scomparto per cellulare con caricatore USB	Scomparto per cellulare	Scomparto per cellulare	Scomparto per cellulare con caricatore USB
	Accensione	Digitally Encoded Security System (D.E.S.S.™) a radiofrequenza	Digitally Encoded Security System (D.E.S.S.™) a radiofrequenza	Digitally Encoded Security System (D.E.S.S.™) a radiofrequenza	Digitally Encoded Security System (D.E.S.S.™) a radiofrequenza	Digitally Encoded Security System (D.E.S.S.™) a radiofrequenza	Digitally Encoded Security System (D.E.S.S.™) a radiofrequenza
	Illuminazione	Fari anteriori e luci posteriori a LED	Fari anteriori e luci posteriori a LED	Fari e luci posteriori a LED	Fari anteriori e luci posteriori a LED LED distintivi	Fari e luci posteriori a LED LED decorativi	Fari anteriori e luci posteriori a LED LED distintivi
	Verricello	Verricello da 1.588 kg	Verricello da 1.588 kg	Verricello da 1.588 kg	N/D	N/D	Verricello da 1.588 kg installato sul paraurti, con cavo sintetico
	Sella	Standard	Standard	Standard	Standard	Standard	Sedile in edizione speciale (colore, cuciture e materiale)
	Manubrio	Standard	Standard	Standard	Standard	Standard	Manubrio rastremato in alluminio con gancio a J e montante da 2,5 cm
	Protezione	Piastra salvatelaio completa, paraurti anteriore, paraurti posteriore	Piastra salvatelaio completa, paraurti anteriore, paraurti posteriore	Piastra salvatelaio completa, paraurti anteriore, paraurti posteriore	Piastra salvatelaio completa	Piastra salvatelaio completa	Piastra salvatelaio completa, paraurti anteriore con struttura per verricello, paraurti posteriore



OUTLANDER XT-P 1000R

■ Mineral Grey & Orange Crush

OUTLANDER MAX XT-P 1000R

■ Mineral Grey & Orange Crush

OUTLANDER XT-P 1000R T ABS

■ Mineral Grey & Orange Crush

OUTLANDER MAX XT-P 1000R T ABS

■ Mineral Grey & Orange Crush

OUTLANDER MAX LIMITED 1000R

■ Dusty Navy

OUTLANDER MAX LIMITED 1000R T ABS

■ Dusty Navy

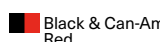
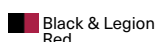
OUTLANDER MAX PRO XU HD8 T

■ Granite Grey

OUTLANDER MAX PRO XU HD10 T

■ Platinum Satin

	OUTLANDER XT-P 1000R	OUTLANDER MAX XT-P 1000R	OUTLANDER XT-P 1000R T ABS	OUTLANDER MAX XT-P 1000R T ABS	OUTLANDER MAX LIMITED 1000R	OUTLANDER MAX LIMITED 1000R T ABS	OUTLANDER MAX PRO XU HD8 T	OUTLANDER MAX PRO XU HD10 T
MOTORE	Tipi di motore	101 hp / 93,5 Nm, Rotax® 999 cc, V-twin, DOHC, raffreddato a liquido	101 hp / 93,5 Nm, Rotax® 999 cc, V-twin, DOHC, raffreddato a liquido	101 hp / 93,5 Nm, Rotax® 999 cc, V-twin, DOHC, raffreddato a liquido	101 hp / 93,5 Nm, Rotax® 999 cc, V-twin, DOHC, raffreddato a liquido	101 hp / 93,5 Nm, Rotax® 999 cc, V-twin, DOHC, raffreddato a liquido	82 hp / 89,5 Nm, Rotax® 999 cc, V-twin, DOHC, raffreddato a liquido	101 hp / 93,5 Nm, Rotax® 999 cc, V-twin, DOHC, raffreddato a liquido
	Sistema di erogazione carburante	Intelligent Throttle Control (iTC™) con iniezione elettronica di carburante (EFI)	Intelligent Throttle Control (iTC™) con iniezione elettronica di carburante (EFI)	Intelligent Throttle Control (iTC™) con iniezione elettronica di carburante (EFI)	Intelligent Throttle Control (iTC™) con iniezione elettronica di carburante (EFI)	Intelligent Throttle Control (iTC™) con iniezione elettronica di carburante (EFI)	Intelligent Throttle Control (iTC™) con iniezione elettronica di carburante (EFI)	Intelligent Throttle Control (iTC™) con iniezione elettronica di carburante (EFI)
	Trasmissione	CVT primaria pDrive L / H / N / R / P	CVT primaria pDrive L / H / N / R / P	CVT primaria pDrive L / H / N / R / P	CVT primaria pDrive L / H / N / R / P	CVT primaria pDrive L / H / N / R / P	CVT primaria pDrive L / H / N / R / P	CVT primaria pDrive L / H / N / R / P
	Trazione	2WD / 4WD / blocco 4WD selezionabile con differenziale anteriore Visco-4Lok	2WD / 4WD / blocco 4WD selezionabile con differenziale anteriore Visco-4Lok	2WD / 4WD selezionabile con BTC (Brake Traction Control)	2WD / 4WD selezionabile con BTC (Brake Traction Control)	2WD / 4WD / blocco 4WD selezionabile con differenziale anteriore Visco-4Lok	2WD / 4WD selezionabile con BTC (Brake Traction Control)	2WD / 4WD / blocco 4WD selezionabile con differenziale anteriore Visco-4Lok
	Assistenti di guida	Modalità Work / Standard / Sport Intelligent Engine Braking (iEB™)	Modalità Work / Standard / Sport Intelligent Engine Braking (iEB™)	Modalità Work / Standard / Sport Intelligent Engine Braking (iEB™)	Modalità Work / Standard / Sport Intelligent Engine Braking (iEB™)	Modalità Work / Standard / Sport Intelligent Engine Braking (iEB™)	Modalità Work / Standard / Sport Intelligent Engine Braking (iEB™)	Modalità Work / Standard / Sport Intelligent Engine Braking (iEB™)
	Servosterzo	Dynamic Power Steering (DPS) a tre modalità	Dynamic Power Steering (DPS) a tre modalità	Dynamic Power Steering (DPS) a tre modalità	Dynamic Power Steering (DPS) a tre modalità	Dynamic Power Steering (DPS) a tre modalità	Dynamic Power Steering (DPS) a tre modalità	Dynamic Power Steering (DPS) a tre modalità
SOSPENSIONI	Sospensione anteriore	Doppio braccio ad A arcuato con barra stabilizzatrice Escursione 27,3 cm	Doppio braccio ad A arcuato con barra stabilizzatrice Escursione 27,3 cm	Doppio braccio ad A arcuato con barra stabilizzatrice Escursione 27,3 cm	Doppio braccio ad A arcuato con barra stabilizzatrice Escursione 27,3 cm	Doppio braccio ad A arcuato con barra stabilizzatrice Escursione 27,3 cm	Doppio braccio ad A arcuato Escursione 27,3 cm	Doppio braccio ad A arcuato con barra stabilizzatrice Escursione 27,3 cm
	Ammortizzatori anteriori	FOX† 1.5 PODIUM† QS3	FOX† 1.5 PODIUM† QS3	FOX† 1.5 PODIUM† QS3	FOX† 1.5 PODIUM† QS3	FOX† 1.5 PODIUM† QS3	Tubolare doppio	Tubolare doppio
	Sospensione posteriore	Doppio braccio ad A arcuato Escursione 30,5 cm	Doppio braccio ad A arcuato Escursione 30,5 cm	Doppio braccio ad A arcuato Escursione 30,5 cm	Doppio braccio ad A arcuato Escursione 30,5 cm	Doppio braccio ad A arcuato Escursione 30,5 cm	Doppio braccio ad A arcuato Escursione 30,5 cm	Doppio braccio ad A arcuato Escursione 30,5 cm
	Ammortizzatori posteriori	FOX† 1.5 PODIUM† QS3	FOX† 1.5 PODIUM† QS3	FOX† 1.5 PODIUM† QS3	FOX† 1.5 PODIUM† QS3	FOX† 1.5 PODIUM† QS3	Tubolare doppio	Tubolare doppio
PNEUMATICI / CERCHI	Pneumatici anteriori e posteriori	XPS Trail King 2 - 27 x 8/10 x 14"	XPS Trail King 2 - 27 x 8/10 x 14"	XPS Trail King 2 - 27 x 8/10 x 14"	XPS Trail King 2 - 27 x 8/10 x 14"	XPS Trail King 2 - 27 x 8/10 x 14"	XPS Trail King 27 x 8/10 x 14"	XPS Trail King 27 x 8/10 x 14"
	Cerchi	Cerchi beadlock da 14" in alluminio	Cerchi beadlock da 14" in alluminio	Cerchi beadlock da 14" in alluminio	Cerchi beadlock da 14" in alluminio	Alluminio da 14"	Alluminio da 14"	Alluminio da 14"
FRENI	Anteriori	Dischi freno doppi da 214 mm con pinze idrauliche a doppio pistone	Dischi freno doppi da 214 mm con pinze idrauliche a doppio pistone	Dischi freno doppi da 214 mm con pinze idrauliche a doppio pistone	Dischi freno doppi da 214 mm con pinze idrauliche a doppio pistone	Dischi freno doppi da 214 mm con pinze idrauliche a doppio pistone	Dischi freno doppi da 214 mm con pinze idrauliche a doppio pistone	Dischi freno doppi da 214 mm con pinze idrauliche a doppio pistone
	Posteriori	Dischi freno doppi da 214 mm con pinze idrauliche a doppio pistone	Dischi freno doppi da 214 mm con pinze idrauliche a doppio pistone	Disco freno singolo da 214 mm con pinza idraulica a doppio pistone	Dischi freno singoli da 214 mm con pinza idraulica a doppio pistone	Dischi freno doppi da 214 mm con pinze idrauliche a doppio pistone	Dischi freno singoli da 214 mm con pinza idraulica a doppio pistone	Dischi freno singoli da 214 mm con pinza idraulica a doppio pistone
DIMENSIONI / CAPACITÀ	Peso a secco stimato*	453 kg	453 kg	442 kg	453 kg	453 kg	453 kg	453 kg
	Lung. x Larg. x Alt.	224,6 x 123,1 x 124,5 cm	252 x 123,2 x 143,2 cm	233,4 x 123,2 x 124,5 cm	260,6 x 123,2 x 143,3 cm	252 x 123,2 x 143,2 cm	260,6 x 123,2 x 143,3 cm	252 x 123,2 x 143,2 cm
	Passo	134,2 cm (52,8")	60,8" (154,4 cm)	134,1 cm (52,8")	154,4 cm	154,4 cm	154,4 cm	154,4 cm
	Altezza da terra	30,5 cm	30,5 cm	30,5 cm	30,5 cm	30,5 cm	30,5 cm	31,75 cm
	Altezza sella	96 cm	96 cm	96 cm	96 cm	96 cm	96 cm	97,3 cm
	Capacità portapacchi	Anteriore: 54,4 kg / Posteriore: 109 kg	Anteriore: 54,4 kg / Posteriore: 109 kg	Anteriore: 54,4 kg / Posteriore: 109 kg	Anteriore: 54,4 kg / Posteriore: 109 kg	Anteriore: 54,4 kg / Posteriore: 109 kg	Anteriore: 54,4 kg / Posteriore: 109 kg	Anteriore: 54,4 kg / Posteriore: 109 kg
	Capacità di carico	40 L	40 L	40 L	40 L	40 L	40 L	40 L
Capacità di traino	830 kg	830 kg	830 kg	830 kg	830 kg	830 kg	830 kg	
Capacità del serbatoio	19,5 L	19,5 L	19,5 L	19,5 L	19,5 L	19,5 L	19,5 L	
CARATTERISTICHE	Indicatore	Display digitale panoramico da 7,6"	Display digitale panoramico da 7,6"	Display digitale panoramico da 7,6"	Display digitale panoramico da 7,6"	Display touchscreen da 10,25"	Display digitale panoramico da 7,6"	Display digitale panoramico da 7,6"
	Strumentazione	Scomparto per cellulare con caricatore USB	Scomparto per cellulare con caricatore USB	Scomparto per cellulare con caricatore USB	Scomparto per cellulare con caricatore USB	Scomparto per cellulare con caricatore USB	Scomparto per cellulare con caricatore USB	Scomparto per cellulare con caricatore USB
	Accensione	Digitally Encoded Security System (D.E.S.S.™) a radiofrequenza	Digitally Encoded Security System (D.E.S.S.™) a radiofrequenza	Digitally Encoded Security System (D.E.S.S.™) a radiofrequenza	Digitally Encoded Security System (D.E.S.S.™) a radiofrequenza	Digitally Encoded Security System (D.E.S.S.™) a radiofrequenza	Digitally Encoded Security System (D.E.S.S.™) a radiofrequenza	Digitally Encoded Security System (D.E.S.S.™) a radiofrequenza
	Illuminazione	Fari anteriori e luci posteriori a LED LED decorativi	Fari anteriori e luci posteriori a LED LED distintivi	Fari anteriori e luci posteriori a LED LED distintivi	Fari e luci posteriori a LED LED decorativi	Fari anteriori e luci posteriori a LED LED distintivi	Fari e luci posteriori a LED LED decorativi	Fari e luci posteriori a LED LED decorativi
	Verricello	Verricello da 1.588 kg	Verricello da 1.588 kg	Verricello da 1.588 kg	Verricello da 1.588 kg	Verricello da 1.588 kg con cavo sintetico	Verricello da 1.588 kg	Verricello da 1.588 kg
	Sella	Sedile in edizione speciale (colore, cuciture e materiale)	Sedile in edizione speciale (colore, cuciture e materiale)	Sedile in edizione speciale (colore, cuciture e materiale)	Sedile in edizione speciale (colore, cuciture e materiale)	Sedile in edizione speciale (colore, cuciture e materiale)	Sedile in edizione speciale (colore, cuciture e materiale)	Standard
	Manubrio	Manubrio rastremato in alluminio con paramani sportivi	Manubrio rastremato in alluminio con paramani sportivi	Manubrio rastremato in alluminio con paramani sportivi	Manubrio rastremato in alluminio con paramani sportivi	Standard	Standard	Standard
	Protezione	Piastra salvatelaio completa, paraurti anteriore, paraurti posteriore	Piastra salvatelaio completa, paraurti anteriore, paraurti posteriore	Piastra salvatelaio completa, paraurti anteriore, paraurti posteriore	Piastra salvatelaio completa, paraurti anteriore, paraurti posteriore	Piastra salvatelaio completa, paraurti anteriore, paraurti posteriore	Piastra salvatelaio completa, paraurti anteriore, paraurti posteriore	Piastra salvatelaio completa, paraurti anteriore, paraurti posteriore


RENEGADE 110 EFI
RENEGADE X XC 110 EFI DS 250
RENEGADE X XC 1000R
RENEGADE X MR 1000R
RENEGADE X XC 650 T ABS
RENEGADE X XC 1000 T ABS


	RENEGADE 110 EFI	RENEGADE X XC 110 EFI DS 250	RENEGADE X XC 1000R	RENEGADE X MR 1000R	RENEGADE X XC 650 T ABS	RENEGADE X XC 1000 T ABS		
MOTORE	Tipo di motore	112 cc, 4 tempi monocilindrico, raffreddato ad aria	112 cc, 4 tempi monocilindrico, raffreddato ad aria	250 cc, 4 tempi monocilindrico, raffreddato a liquido	91 hp, Rotax 976 cc V-twin, raffreddato a liquido	91 hp, Rotax 976 cc V-twin con snorkel, raffreddato a liquido	59 hp, Rotax 650 cc V-twin, raffreddato a liquido	80 hp, Rotax 976 cc V-twin, raffreddato a liquido
	Sistema di erogazione carburante	Iniezione elettronica di carburante (EFI) con limitatore di accelerazione incorporato	Iniezione elettronica di carburante (EFI) con limitatore di accelerazione incorporato	Carburazione	Intelligent Throttle Control (ITC™) con iniezione elettronica di carburante (EFI)	Intelligent Throttle Control (ITC™) con iniezione elettronica di carburante (EFI)	Intelligent Throttle Control (ITC™) con iniezione elettronica di carburante (EFI)	Intelligent Throttle Control (ITC™) con iniezione elettronica di carburante (EFI)
	Trasmissione	CVT F / N / R	CVT F / N / R	CVT F / N / R	CVT L / H / N / R / P	CVT Ridottissima L / H / N / R / P	CVT L / H / N / R / P	CVT L / H / N / R / P
	Trazione	Trasmissione a catena / 2WD Sistema di avviamento elettrico	Trasmissione a catena / 2WD Sistema di avviamento elettrico	Trasmissione a catena / asse solido	2WD / 4WD selezionabile con differenziale anteriore autobloccante Visco-Lok† QE	2WD / 4WD / blocco 4WD selezionabile con differenziale anteriore Visco-4Lok	2WD / 4WD selezionabile con Brake Traction Control (BTC)	2WD / 4WD selezionabile con Brake Traction Control (BTC)
	Assistente di guida	N/D	N/D	N/D	Modalità Work / Standard / Sport Intelligent Engine Braking (IEB™)	Modalità Work / Standard / Sport Intelligent Engine Braking (IEB™)	Modalità Work / Standard / Sport Intelligent Engine Braking (IEB™)	Modalità Work / Standard / Sport Intelligent Engine Braking (IEB™)
	Servosterzo	N/D	N/D	N/D	Dynamic Power Steering (DPS) a tre modalità	Dynamic Power Steering (DPS) a tre modalità	Dynamic Power Steering (DPS) a tre modalità	Dynamic Power Steering (DPS) a tre modalità
SOSPENSIONI	Sospensione anteriore	Singolo braccio ad A Escursione 12,7 cm	Doppio braccio ad A Escursione 14 cm	Doppio braccio ad A Escursione 14 cm	Doppio braccio ad A arcuato con barra stabilizzatrice Escursione 23,3 cm	Doppio braccio ad A arcuato con barra stabilizzatrice Escursione 23,3 cm	Doppio braccio ad A arcuato con barra stabilizzatrice Escursione 23,3 cm	
	Ammortizzatori anteriori	Tubolare doppio	Gas con serbatoi piggyback	Tubolare doppio	FOX† 1.5 PODIUM† RC2	FOX† 1.5 PODIUM† QS3	FOX† 1.5 PODIUM† RC2	FOX† 1.5 PODIUM† RC2
	Sospensione posteriore	Braccio oscillante Escursione 15,2 cm	Braccio oscillante Escursione 15,2 cm	Braccio oscillante Escursione 17 cm	Sospensioni posteriori indipendenti a bracci longitudinali di torsione (TTI) Escursione 25,1 cm	Indipendenti a bracci di torsione longitudinali (TTI) Escursione 25,1 cm	Sospensioni posteriori indipendenti a bracci longitudinali di torsione (TTI) Escursione 25,1 cm	Sospensioni posteriori indipendenti a bracci longitudinali di torsione (TTI) Escursione 25,1 cm
	Ammortizzatori posteriori	Tubolare doppio	Gas	Tubolare doppio	FOX† 1.5 PODIUM† RC2	FOX† 1.5 PODIUM† QS3	FOX† 1.5 PODIUM† RC2	FOX† 1.5 PODIUM† RC2
PNEUMATICI/ CERCHI	Pneumatici anteriori e posteriori	Anteriore: 19 x 7 x 8" Posteriore: 18 x 9,5 x 8"	Anteriore: 19 x 7 x 8" Posteriore: 18 x 9,5 x 8"	Anteriore: Kenda 22 x 7 x 10" Posteriore: Kenda 20 x 11 x 9"	ITP Holeshott† ATR 25 x 8/11 x 12"	ITP Cryptid 30 x 9/9 x 14"	ITP Holeshott† ATR 25 x 8/11 x 12"	ITP Holeshott† ATR 25 x 8/11 x 12"
	Cerchi	8" in acciaio	8" in acciaio	Anteriore: 10" in acciaio nero / Posteriore: 9" in acciaio nero	Cerchi beadlock da 12" in alluminio pressofuso	Cerchi beadlock da 14" in alluminio pressofuso	Cerchi beadlock da 12" in alluminio pressofuso	Cerchi beadlock da 12" in alluminio pressofuso
FRENI	Anteriori	Freno a tamburo doppio	Freno a tamburo doppio	Freni idraulici a disco doppio	Dischi freno doppi da 214 mm con pinze idrauliche a doppio pistone	Dischi freno doppi da 214 mm con pinze idrauliche a doppio pistone	Dischi freno doppi da 214 mm con pinze idrauliche a doppio pistone	Dischi freno doppi da 214 mm con pinze idrauliche a doppio pistone
	Posteriori	Freno a tamburo singolo	Freno a tamburo singolo	Freno idraulico a disco singolo	Dischi freno singoli da 214 mm con pinza idraulica a doppio pistone	Dischi freno singoli da 214 mm con pinza idraulica a doppio pistone	Dischi freno singoli da 214 mm con pinza idraulica a doppio pistone	Dischi freno singoli da 214 mm con pinza idraulica a doppio pistone
DIMENSIONI/CAPACITÀ	Peso a secco stimato*	134 kg	140 kg	195 kg	361 kg	440 kg	364 kg	368,6 kg
	Lung. x Larg. x Alt.	154 x 103 x 98 cm	154 x 108 x 98 cm	183 x 103 x 110,5 cm	218,4 x 121,9 x 124 cm	224 x 127 x 131 cm	221 x 121,9 x 147,8 cm	223,5 x 121,9 x 147,8 cm
	Passo	105 cm	105 cm	118,7 cm	129,5 cm	129,5 cm	129,5 cm	129,5 cm
	Altezza da terra	21,1 cm sotto il telaio / 11,4 cm sotto l'asse posteriore	21,1 cm sotto il telaio / 11,4 cm sotto l'asse posteriore	26 cm centro dell'ATV / 11,4 cm sotto l'asse posteriore	26,7 cm	31,8 cm	26,7 cm	26,7 cm
	Altezza sella	71 cm	71 cm	80 cm	87,7 cm	93,3 cm	87,7 cm	87,7 cm
	Capacità portapacchi	N/D	N/D	N/D	Posteriore: 16 kg	Posteriore: 16 kg	Posteriore: 16 kg	Posteriore: 16 kg
	Capacità di carico	N/D	N/D	N/D	N/D	N/D	N/D	N/D
Capacità di traino	N/D	N/D	N/D	590 kg	590 kg	N/D	N/D	
Capacità del serbatoio	6 L	6 L	12,5 L	20,5 L	20,5 L	20,5 L	20,5 L	
CARATTERISTICHE	Indicatore	Spie di folle, retromarcia, livello carburante e controllo motore	Spie di folle, retromarcia, livello carburante e controllo motore	Spia folle, spia retromarcia e spia olio/ temperatura	Display digitale da 4,5"	Display digitale da 4,5"	Display digitale da 4,5"	Display digitale da 4,5"
	Strumentazione	N/D	N/D	N/D	Uscita CC, connettore 15 A	Uscita CC, connettore 15 A	Uscita CC, connettore 15 A	Uscita CC, connettore 15 A
	Accensione	Chiave meccanica	Chiave meccanica	Chiave meccanica	Digitally Encoded Security System (D.E.S.S.™) a radiofrequenza	Digitally Encoded Security System (D.E.S.S.™) a radiofrequenza con cordoncino	Digitally Encoded Security System (D.E.S.S.™) a radiofrequenza	Digitally Encoded Security System (D.E.S.S.™) a radiofrequenza
	Illuminazione	Fari di marcia alogeni	Fari di marcia alogeni	2 fari (35 W) con luci posteriori e luci freni	Fari a LED	Fari a LED	Fari a LED	Fari a LED
	Verricello	N/D	N/D	N/D	Precablato per verricello	Verricello da 1.588 kg	N/D	N/D
	Sella	Standard	Standard	Standard	Standard	Standard	Standard	Standard
	Manubrio	Ergonomia e controlli adatti a partire dai 10 anni di età	Paramani sportivi Ergonomia e controlli adatti a partire dai 10 anni di età	Standard	Manubrio rastremato in alluminio con paramani completamente avvolgenti	Manubrio rastremato in alluminio con maniglia di appiglio e paramani completamente avvolgenti	Manubrio rastremato in alluminio con paramani completamente avvolgenti	Manubrio rastremato in alluminio con paramani completamente avvolgenti
Protezione	Paraurti anteriore	Paraurti anteriore	N/D	Paraurti anteriore Piastra salvatelaio anteriore e centrale	Paraurti anteriore, paraurti posteriore Parafanghi Piastra salvatelaio anteriore e centrale in alluminio	Parafanghi Piastra salvatelaio anteriore (plastica) e centrale (alluminio)	Parafanghi Piastra salvatelaio anteriore (plastica) e centrale (alluminio)	



OUTLANDER 6X6 XU+ 450 T

Tundra Green



OUTLANDER 6X6 XU+ 650 T

Tundra Green



OUTLANDER 6X6 XU+ 1000 T

Boreal Green



OUTLANDER MAX 6X6 XU+ 650 T

Tundra Green



OUTLANDER MAX 6X6 XU+ 1000 T

Boreal Green

	OUTLANDER 6X6 XU+ 450 T	OUTLANDER 6X6 XU+ 650 T	OUTLANDER 6X6 XU+ 1000 T	OUTLANDER MAX 6X6 XU+ 650 T	OUTLANDER MAX 6X6 XU+ 1000 T	
MOTORE	Tipo di motore	38 hp, Rotax 427 cc monocilindrico, raffreddato a liquido	59 hp, Rotax 650 cc V-twin, raffreddato a liquido	80 hp, Rotax 976 cc V-twin, raffreddato a liquido	59 hp, Rotax 650 cc V-twin, raffreddato a liquido	80 hp, Rotax 976 cc V-twin, raffreddato a liquido
	Sistema di erogazione carburante	Intelligent Throttle Control (iTC™) con iniezione elettronica di carburante (EFI)	Intelligent Throttle Control (iTC™) con iniezione elettronica di carburante (EFI)	Intelligent Throttle Control (iTC™) con iniezione elettronica di carburante (EFI)	Intelligent Throttle Control (iTC™) con iniezione elettronica di carburante (EFI)	Intelligent Throttle Control (iTC™) con iniezione elettronica di carburante (EFI)
	Trasmissione	CVT Ridottissima L / H / N / R / P	CVT Ridottissima L / H / N / R / P	CVT Ridottissima L / H / N / R / P	CVT Ridottissima L / H / N / R / P	CVT Ridottissima L / H / N / R / P
	Trazione	4WD / 6WD selezionabile con differenziale anteriore autobloccante Visco-Lok† QE	Selezionabile 4WD / 6WD / Blocco 4WD con differenziale anteriore Visco-4Lok	Selezionabile 4WD / 6WD / Blocco 4WD con differenziale anteriore Visco-4Lok	Selezionabile 4WD / 6WD / Blocco 4WD con differenziale anteriore Visco-4Lok	Selezionabile 4WD / 6WD / Blocco 4WD con differenziale anteriore Visco-4Lok
	Assistenti di guida	Limitatore di velocità	Modalità Work / Standard / Sport Intelligent Engine Braking (iEB™) Limitatore di velocità	Modalità Work / Standard / Sport Intelligent Engine Braking (iEB™) Limitatore di velocità	Modalità Work / Standard / Sport Intelligent Engine Braking (iEB™) Limitatore di velocità	Modalità Work / Standard / Sport Intelligent Engine Braking (iEB™) Limitatore di velocità
	Servosterzo	Dynamic Power Steering (DPS) a tre modalità	Dynamic Power Steering (DPS) a tre modalità	Dynamic Power Steering (DPS) a tre modalità	Dynamic Power Steering (DPS) a tre modalità	Dynamic Power Steering (DPS) a tre modalità
SOSPENSIONI	Sospensione anteriore	Doppio braccio ad A Escursione 22,9 cm	Doppio braccio ad A arcuato con barra stabilizzatrice anteriore Escursione 23,3 cm	Doppio braccio ad A arcuato con barra stabilizzatrice anteriore Escursione 23,3 cm	Doppio braccio ad A arcuato con barra stabilizzatrice anteriore Escursione 23,3 cm	Doppio braccio ad A arcuato con barra stabilizzatrice anteriore Escursione 23,3 cm
	Ammortizzatori anteriori	Tubolare doppio	Tubolare doppio	Tubolare doppio	Tubolare doppio	Tubolare doppio
	Sospensione posteriore	Indipendente a doppi bracci longitudinali di torsione (TTI2) con barra stabilizzatrice a sgancio rapido Escursione di 22,4 cm	Indipendente a doppi bracci longitudinali di torsione (TTI2) con barra stabilizzatrice a sgancio rapido Escursione 25,1 cm	Indipendente a doppi bracci longitudinali di torsione (TTI2) con barra stabilizzatrice a sgancio rapido Escursione 25,1 cm	Indipendente a doppi bracci longitudinali di torsione (TTI2) con barra stabilizzatrice a sgancio rapido Escursione 25,1 cm	Indipendente a doppi bracci longitudinali di torsione (TTI2) con barra stabilizzatrice a sgancio rapido Escursione 25,1 cm
	Ammortizzatori posteriori	Tubolare doppio	Tubolare doppio	Tubolare doppio	Tubolare doppio	Tubolare doppio
PNEUMATICI/ CERCHI	Pneumatici anteriori e posteriori	Carlisle ACT HD 26 x 8/10 x 12 in.	ITP† Terracross 26 x 8/10 x 14"	ITP† Terracross 26 x 8/10 x 14"	ITP† Terracross 26 x 8/10 x 14"	ITP† Terracross 26 x 8/10 x 14"
	Cerchi	12" in alluminio pressofuso	Da 14" in alluminio pressofuso	Da 14" in alluminio pressofuso	Da 14" in alluminio pressofuso	Da 14" in alluminio pressofuso
FRENI	Anteriori	Dischi freno doppi da 214 mm con pinze idrauliche a doppio pistone	Dischi freno doppi da 214 mm con pinze idrauliche a doppio pistone	Dischi freno doppi da 214 mm con pinze idrauliche a doppio pistone	Dischi freno doppi da 214 mm con pinze idrauliche a doppio pistone	Dischi freno doppi da 214 mm con pinze idrauliche a doppio pistone
	Posteriori	Dischi freno singoli da 214 mm con pinza idraulica a doppio pistone	Dischi freno doppi da 214 mm con pinze idrauliche a doppio pistone	Dischi freno doppi da 214 mm con pinze idrauliche a doppio pistone	Dischi freno doppi da 214 mm con pinze idrauliche a doppio pistone	Dischi freno doppi da 214 mm con pinze idrauliche a doppio pistone
DIMENSIONI/CAPACITÀ	Peso a secco stimato*	443 kg	574 kg	576 kg	595 kg	597 kg
	Lung. x Larg. x Alt.	279 x 118,8 x 147,4 cm	297 x 122 x 149,4 cm	297 x 122 x 149,4 cm	317 x 123 x 163,4 cm	317 x 123 x 163,4 cm
	Passo	208 cm	208 cm	208 cm	228,5 cm	228,5 cm
	Altezza da terra	26,7 cm	27,9 cm	27,9 cm	27,9 cm	27,9 cm
	Altezza sella	85,8 cm	87,7 cm	87,7 cm	87,7 cm	87,7 cm
	Capacità portapacchi	Anteriore: 54 kg / Posteriore: 159 kg	Anteriore: 45 kg / Posteriore: 318 kg	Anteriore: 45 kg / Posteriore: 318 kg	Anteriore: 45 kg / Posteriore: 318 kg	Anteriore: 45 kg / Posteriore: 318 kg
	Capacità di carico	10,9 L	Vano di carico Dual Level con sponde laterali e sponda posteriore Posteriore: 70 L	Vano di carico Dual Level con sponde laterali e sponda posteriore Posteriore: 70 L	Vano di carico Dual Level con sponde laterali e sponda posteriore Posteriore: 70 L	Vano di carico Dual Level con sponde laterali e sponda posteriore Posteriore: 70 L
	Capacità di traino	Rimorchio da 907 kg con freni Rimorchio da 465 kg senza freni	Rimorchio da 907 kg con freni Rimorchio da 674 kg senza freni	Rimorchio da 907 kg con freni Rimorchio da 674 kg senza freni	Rimorchio da 907 kg con freni Rimorchio da 674 kg senza freni	Rimorchio da 907 kg con freni Rimorchio da 674 kg senza freni
Capacità del serbatoio	20,5 L	20,5 L	20,5 L	20,5 L	20,5 L	
CARATTERISTICHE	Indicatore	Display digitale da 4,5"	Display digitale da 4,5"	Display digitale da 4,5"	Display digitale da 4,5"	Display digitale da 4,5"
	Strumentazione	Uscita CC, connettore 15 A	Uscita CC, connettore 15 A	Uscita CC, connettore 15 A	Uscita CC, connettore 15 A	Uscita CC, connettore 15 A
	Accensione	Digitally Encoded Security System (D.E.S.S.™) a radiofrequenza	Digitally Encoded Security System (D.E.S.S.™) a radiofrequenza	Digitally Encoded Security System (D.E.S.S.™) a radiofrequenza	Digitally Encoded Security System (D.E.S.S.™) a radiofrequenza	Digitally Encoded Security System (D.E.S.S.™) a radiofrequenza
	Illuminazione	Fari da 70 W	Fari a LED	Fari a LED	Fari a LED	Fari a LED
	Verricello	Verricello da 1.588 kg	Verricello da 1.588 kg	Verricello da 1.588 kg	Verricello da 1.588 kg	Verricello da 1.588 kg
	Sella	Rivestimento sella rinforzato	Rivestimento sella rinforzato	Rivestimento sella rinforzato	Rivestimento sella rinforzato Sistema intercambiabile portapacchi (CRS)	Rivestimento sella rinforzato Sistema intercambiabile portapacchi (CRS)
	Manubrio	Di serie con manopole e acceleratore riscaldati	Di serie con manopole e acceleratore riscaldati	Di serie con manopole e acceleratore riscaldati	Di serie con manopole e acceleratore riscaldati	Di serie con manopole e acceleratore riscaldati
	Protezione	Paraurti anteriore ad alta resistenza	Paraurti anteriore ad alta resistenza	Paraurti anteriore ad alta resistenza	Paraurti anteriore ad alta resistenza	Paraurti anteriore ad alta resistenza





ACCESSORI G2, G2L, G2S

LinQ: sistema di trasporto di facile installazione e rimozione	16
Portapacchi e supporti	21
Accessori per il trasporto	22
Parabrezza Can-Am	24
Manubri e specchietti	25
Sedute	26
Piastre salvatelaio in HMWPE	27
Piastre salvatelaio in plastica	28
Piastre salvatelaio in alluminio	29
Piastre salvatelaio in HMWPE e alluminio	31
Paraurti e protezioni	32
Illuminazione e dispositivi elettrici	34
Verricelli	37
Ganci di traino	39
Performance	40
Teli protettivi, decalcomanie e componenti aggiuntivi	42
Sistemi cingolati Apache	44
Sgombraneve ProMount	48



PACCHETTI SENZA COMPROMESSI. I PACCHETTI PER ATV.

PASSO 1: SCEGLI IL TUO PACCHETTO ESSENZIALE

		G2L	G2L MAX	G2	G2 MAX
DI BASE	Base LinQ	715002350		N/D	
	Bauletto posteriore LinQ da 86 L	715004923		715004923	
	Deflettori antivento per manubrio	715001706		715001706	
AVANZATO	Contenitore rinforzato LinQ	715001215		715001215	
	Kit di attrezzi LinQ	715006829		715006829	
	Specchietti per manubrio	715005366		715005366	
MASSIMO	Soundbar MTX Bluetooth per manubrio	219400840		219400840	

PASSO 2: SCEGLI IL TUO PACCHETTO AGGIUNTIVO

		G2L	G2L MAX	G2	G2 MAX
AVVENTURA	Vani piedi autosvuotanti	715004759		715004759	
	Supporto per dispositivi elettronici	715004919		715004919	
	Sacca da 10 L	269502121		269502121	
	Modanature parafango	715004487		N/D	
	Paraspruzzi	N/D		715007089	
CACCIA	Supporti LinQ per attrezzature	715005340		715005340	
	Supporto per portafucile Gun Boot	715001918		715002113	
	Gun Boot 6.0 Impact di Kolpin	715001419		715001419	
	Paraurti anteriore Expedition	715007233		715007233	
LAVORO	Vano di carico di grandi dimensioni	715007001		715007001	
	Portautensili LinQ	715007358		715007358	
	Kit presa di alimentazione USB	219400510		219400510	
	Cinghie di fissaggio con cricchetto	715008309		715008309	
INVERNO	Riscaldatore per sedile	715007211		715007211	
	Coprisella rinforzato	715007212		715007212	
	Kit parabrezza alto	715006382		715006382	

© 2024 Bombardier Recreational Products Inc. Tutti i diritti riservati. ®, TM e il logo BRP sono marchi di fabbrica di Bombardier Recreational Products Inc. o delle sue affiliate. Dato il suo impegno costante a migliorare la qualità e il livello innovativo dei prodotti, BRP si riserva il diritto di procedere in qualsiasi momento all'eliminazione o alla modifica di caratteristiche tecniche, prezzi, design, funzioni, modelli o dotazioni senza incorrere in alcun obbligo.

LINQ: SISTEMA DI TRASPORTO DI FACILE INSTALLAZIONE E RIMOZIONE

ACCESSORI LINQ

Compatibilità/requisiti

	OUTLANDER 450/570	OUTLANDER	RENEGADE
<ul style="list-style-type: none"> Nessun attrezzo richiesto: Rapida installazione e rimozione manuale degli accessori. Equipaggia rapidamente il tuo Can-Am per compiti specializzati. Robusto sistema di montaggio in grado di resistere ai terreni più difficili. 			
Accessori LinQ con base da 41 cm	<ul style="list-style-type: none"> Ancoraggi LinQ installati a 41 cm di distanza, da centro a centro. Capacità di carico inferiore rispetto agli accessori con base LinQ da 91 cm. Utilizzabili su veicoli Can-Am ATV e SxS, veicoli Can-Am Spyder e Ryker, moto d'acqua Sea-Doo e motoslitte Ski-Doo. 		
Refrigeratore LinQ da 16 L 219400964 • Nero / 295100698 • Bianco			
Cassetta degli attrezzi LinQ 715008111			Portapacchi LinQ 715001734 e Kit di adattatori per ancoraggi LinQ 715004960
Borsa LinQ SR da 21 L 860202449			OPPURE
Borsa sportiva LinQ da 17 L 860202447			Piastra adattatore LinQ 715007274 e Kit di installazione di base LinQ 715008125
Bauletto modulare LinQ 715005494 • (10 L) 715007112 • (20 L) 715006830 • (30 L)	Piastra adattatore LinQ 715007273 e Kit di installazione di base LinQ 715008125	Kit di adattatori per ancoraggi LinQ 715004960 e Kit di installazione di base LinQ 715008125	
Kit di attrezzi LinQ 715006829			
Borsa LinQ Roll-Top 715008110			
Accessori LinQ con base da 91 cm	<ul style="list-style-type: none"> Installabili su portapacchi LinQ, spesso utilizzati con veicoli Can-Am ORV. Maggiore capacità di carico rispetto agli accessori con base LinQ da 41 cm. Utilizzo limitato a veicoli Can-Am ORV. 		
Bauletto posteriore LinQ da 45 L 715003879	Base LinQ 715002350		
Bauletto posteriore LinQ da 86 L 715004923			
Bauletto LinQ da 121 L 715001747 (monoposto) 715001749 (MAX)	Non compatibile		
Bauletto posteriore LinQ da 43 L con impianto audio 715003018	Base LinQ 715002350		Portapacchi LinQ 715001734
Refrigeratore LinQ da 30 L 715004778 • Nero / 715004698 • Grigio	Non compatibile	Nessun ulteriore requisito	
Borsa LinQ Premium di OGIO 715002923 • Nero			
Cestino rinforzato LinQ 715001215	Base LinQ 715002350		
Vaschetta bassa LinQ 715004282			
Supporti LinQ			
Sponde per portapacchi LinQ (10 cm) 715001711 • Argento / 715001665 • Nero	Non compatibile <i>*Per GL2 sono disponibili estensioni portapacchi alternative da 13 cm o 20 cm (715001913 o 715001914)</i>		
Sponde LinQ alte 15 cm per portapacchi 715001712 • Argento / 715001671 • Nero			Portapacchi LinQ 715001734
Supporti per attrezzature LinQ 715005340	Base LinQ 715002350	Nessun ulteriore requisito	
Portautensili LinQ 715007358			
Supporto LinQ per portafucile Gun Boot 715002112 715002113	Non compatibile <i>*Per G2L sono disponibili supporti portafucili alternativi (715001918 o 715001919)</i>		Non compatibile

Accessori LinQ con base da 41 cm

Bauletto modulare LinQ

G2, G2L, G2S

715005494 · (10 L)

715007112 · (20 L)

715006830 · (30 L)



- Consente l'impilamento di altri bauletti modulari per avere sempre accesso alle attrezzature necessarie.
- La corretta dimensione di bauletto sempre a disposizione.
- Installabile su qualsiasi base LinQ con larghezza 41 cm.
- Per posizione e requisiti di installazione, consultare la tabella.

Inserto termico per bauletto modulare LinQ (10 L)

G2, G2L, G2S

219401110



- Fodera isolante.
- Perfetta adattabilità al bauletto modulare LinQ (10 L).
- Può contenere sette lattine da 355 ml.
- Mantiene il freddo per un giorno.
- Dimensioni interne: 22,9 cm lungh. x 43,2 cm largh. x 6,3 cm alt.

Kit di attrezzi LinQ

G2, G2L, G2S

715006829



- Include:
 - Tronchesina
 - Pinza a becchi lunghi
 - Pinza di serraggio
 - Chiave a cricchetto, attacco 3/8"
 - Prolunga cricchetto da 152 mm
 - Alloggiamento integrato per cinghia CVT (cinghia non inclusa)
 - Bussola lunga, 19 mm, attacco 3/8" - Esagonale
 - Bussola 18 mm, attacco 3/8"
 - Bussola lunga, 17 mm, attacco 3/8" - Esagonale
 - Bussola 15 mm, attacco 3/8"
 - Bussola 13 mm, attacco 3/8"
 - Bussola 10 mm, attacco 3/8"
 - Bussola 8 mm, attacco 3/8"
 - Bussola torx T40, attacco 3/8"
 - Bussola torx T30, attacco 3/8"
 - Bussola torx T20, attacco 3/8"
 - Chiave snodata, attacco 3/8"
 - Set di chiavi combinate:
 - Chiave 19 mm
 - Chiave 18 mm
 - Chiave 15 mm
 - Chiave 13 mm
 - Chiave 10 mm
 - Chiave 8 mm
- Per posizione e requisiti di installazione, consultare la tabella.

Refrigeratore LinQ da 16 L

G2, G2L, G2S

■ 219400964 · Nero
■ 295100698 · Bianco



- Tutti i vantaggi del sistema LinQ: semplice, veloce e sicuro.
- La struttura rotostampata assicura rigidità e resistenza eccezionali.
- Isolamento in schiuma ad alta densità per una perfetta conservazione del ghiaccio.
- Utilizza il sistema di montaggio LinQ (Brevetto US 8777531 e US 8875830).
- Sistema rapido di installazione/rimozione senza attrezzi.
- Può contenere venti lattine da 355 ml.
- Mantiene il freddo per tre giorni.
- Dimensioni esterne: 33 cm lungh. x 50,8 cm largh. x 25,4 cm alt.
- Dimensioni interne: 22,9 cm lungh. x 43,2 cm largh. x 17,8 cm alt.
- Per posizione e requisiti di installazione, consultare la tabella.

Cassetta degli attrezzi LinQ

G2, G2L, G2S

715008111



- La struttura in HDPE stampato a iniezione ad alta precisione assicura rigidità e robustezza.
- Capacità massima di 19 L.
- Coperchio con serratura a chiave, resistente agli agenti atmosferici e a tenuta stagna.
- Sistema rapido di installazione/rimozione senza attrezzi. Tutti i vantaggi del sistema LinQ: semplice, veloce e sicuro.
- Per posizione e requisiti di installazione, consultare la tabella.

Borsa LinQ Roll-Top

G2, G2L, G2S

715008110



- Sacca completamente impermeabile con chiusura roll-top per custodire e assicurare l'attrezzatura.
- Installazione LinQ con base in plastica rigida per impieghi gravosi.
- Soluzione portaoggetti ad alta capacità (40 L).
- Fodera di fondo in materiale espanso per ulteriore protezione dell'attrezzatura.
- Maniglia integrata per un facile trasporto a bordo e sulla terraferma.
- Tropicalizzato per l'utilizzo con acqua salata.
- Dimensioni: 35,6 cm lungh. x 48,3 cm largh. x alt. regolabile.
- Per posizione e requisiti di installazione, consultare la tabella.

Borsa LinQ SR da 21 L

G2, G2L, G2S

860202449

- Borsa semirigida espandibile.
- Capacità massima di 21 L.
- Per posizione e requisiti di installazione, consultare la tabella.

Borsa sportiva LinQ da 17 L

G2, G2L, G2S

860202447

- Tutti i vantaggi del sistema LinQ: semplice, veloce e sicuro.
- Capacità di 17 L.
- Base della borsa termoformata in HDPE (polietilene ad alta densità) per garantire rigidità e durata.
- Isolamento in schiuma di alta qualità per una perfetta conservazione del ghiaccio.
- Fondo rigido, parte superiore semirigida.
- Sistema rapido di installazione/rimozione senza attrezzi.
- Per posizione e requisiti di installazione, consultare la tabella.

Accessori LinQ con base da 91 cm**Bauletto posteriore LinQ da 45 L**

G2 (solo anteriore sui modelli 6x6 e MAX 2013-2014), G2L, G2S

715003879

- Sistema di aggancio LinQ per facilitare installazione e rimozione.
- Custodisce e protegge gli effetti personali durante gli spostamenti.
- Per posizione e requisiti di installazione, consultare la tabella.

Bauletto posteriore LinQ da 86 L

G2 (eccetto modelli 6x6), G2L, G2S

715004923

- Sistema di aggancio LinQ per facilitare installazione e rimozione.
- Dotato di serratura e resistente alle intemperie.
- Custodisce e protegge gli effetti personali durante gli spostamenti.
- Cuscinetti imbottiti per il passeggero.
- Per posizione e requisiti di installazione, consultare la tabella.

Bauletto LinQ da 121 L

G2 (eccetto i modelli MAX e 6x6), G2S

715001747

Versione europea (omologata CE)

715001748 · Senza luce posteriore.

- Per i modelli G1 è richiesta la piastra adattatore retrofit LinQ (715001334).
- Pannelli disponibili in vari colori per un perfetto abbinamento con il veicolo (venduti separatamente).
- Per posizione e requisiti di installazione, consultare la tabella.

Bauletto LinQ da 121 L per Outlander Max

G2 (solo modelli MAX, eccetto 6x6)

715001749

Versione europea (omologata CE)

715001750 · Senza luce posteriore.

- Il comfort del passeggero è garantito, tanto nei tragitti più impegnativi quanto nei viaggi più lunghi e rilassanti, da un'imbottitura ergonomica e confortevole con inserti in schiuma a celle chiuse che non assorbono acqua.
- Salire a bordo è estremamente facile, anche quando il conducente è seduto al suo posto.
- Pannelli disponibili in vari colori per un perfetto abbinamento con il veicolo (venduti separatamente).

Pannelli per bauletto LinQ da 121 litri

G2 (eccetto i modelli 6x6), G2S

- Pannelli colorati per coordinare il bauletto LinQ da 121 L con il veicolo.

■ **715001391** · Nero■ **715001392** · Giallo□ **715002481** · Bianco■ **715002480** · Grigio chiaro■ **715002984** · Blu Octane■ **715002985** · Verde Manta■ **715002986** · Rosso Can-Am■ **715006119** · Orange Crush■ **715006120** · Verde Squadron■ **715007074** · Verde Tundra

Pannelli per bauletto LinQ da 121 L

(Immagine non disponibile)

VERSIONE EUROPEA (omologata CE)

- Pannelli colorati per coordinare il bauletto LinQ da 121 L con il veicolo.
- Luce posteriore non inclusa.

■ **715001397** · Nero
■ **715001398** · Giallo
■ **715006124** · Rosso Viper
□ **715002483** · Bianco

■ **715006122** · Verde Manta
■ **715006121** · Rosso Can-Am
■ **715006123** · Orange Crush

Bauletto posteriore LinQ da 43 L con impianto audio

G2 (solo anteriore sui modelli 6x6 e MAX 2013-2014), G2L, G2S

715003018



- Si monta e si smonta facilmente, per trasportare o fissare bagagli in piena sicurezza.
- Il ricevitore con funzionalità Bluetooth e gli altoparlanti da 16,5 cm sono intelligentemente nascosti e integrati nel coperchio.
- La funzione di spegnimento automatico protegge la batteria spegnendo l'impianto dopo 10 minuti di inattività.
- Pannello di controllo retroilluminato perfetto per la guida notturna.
- Altoparlanti impermeabili.
- La migliore qualità audio sul mercato per allietare i vostri spostamenti grazie a un amplificatore integrato ad alta efficienza.
- Per posizione e requisiti di installazione, consultare la tabella.

Refrigeratore LinQ da 30 L

G2 (eccetto i modelli 6x6), G2S

■ **715004778** · Nero
■ **715004698** · Grigio



- Sistema di aggancio LinQ per facilitare installazione e rimozione.
- La struttura rotostampata assicura rigidità e resistenza eccezionali.
- Isolamento in schiuma ad alta densità per una perfetta conservazione del ghiaccio.
- Scomparto integrato e rimovibile per proteggere gli alimenti.
- Robusti ganci in gomma mantengono il coperchio perfettamente chiuso.
- Resistente agli agenti atmosferici.
- Pratico tappo di scarico.
- Per posizione e requisiti di installazione, consultare la tabella.

Borsa LinQ Premium di OGIO

G2 (eccetto modelli 6x6), G2L, G2S

■ **715002923** · Nero



- Sistema di aggancio LinQ per facilitare installazione e rimozione.
- Custodisce e protegge gli effetti personali durante gli spostamenti.
- Per posizione e requisiti di installazione, consultare la tabella.

Vaschetta bassa LinQ

G2, G2L (solo anteriore su MAX e 6x6), G2S

715004282



- Vaschetta aperta poco profonda per aumentare lo spazio di carico.
- Ideale per garantire un facile accesso ad attrezzi, corde, verricello e accessori per sgombraneve.
- Offre svariati punti di ancoraggio per funi elastiche e ganci.
- Realizzata in polipropilene stampato a iniezione antiurto.
- Per posizione e requisiti di installazione, consultare la tabella.

Contentore rinforzato LinQ

G2, G2L (solo anteriore su MAX e 6x6), G2S

715001215



- Realizzato in acciaio microlegato ad alta resistenza.
- Sistema LinQ per facilitare installazione e rimozione.
- Può essere installato sul portapacchi anteriore o posteriore del veicolo.
- Per posizione e requisiti di installazione, consultare la tabella.

Vano di carico di grandi dimensioni

G2, G2L (eccetto 6x6)

715007001



- Ampio pianale posteriore per trasportare oggetti ingombranti.
 - Punti di ancoraggio (anelli a D), fissaggi LinQ per portautensili e contrassegni per consentire l'installazione di un accessorio da 41 cm.
 - Dispone inoltre di tappetino per il pavimento e di scanalatura per consentire l'installazione di un divisorio e di una scanalatura per un divisorio per chiudere la rientranza sul bordo verticale posteriore.
 - Si installa sulle piattaforme ATV tramite il sistema LinQ e si aggancia per renderlo facilmente installabile e rimovibile.
- L'installazione di alcuni accessori visualizzati può influire sulla conformità del veicolo ad alcune regolamentazioni. Per informazioni, consulta il concessionario locale.*

Supporti LinQ

Portautensili LinQ

G2, G2L, G2S

715007358



- Portautensili estremamente versatile.
- Il pratico snodo permette di posizionare gli attrezzi con qualsiasi orientamento.
- Vendita in coppia.
- G2S: Per l'installazione è richiesto il portapacchi LinQ (715001734).

Supporti LinQ per attrezzature

G2, G2L, G2S

715005340



- Questi supporti flessibili e robusti proteggono le attrezzature e si adattano ad attrezzi di diametro compreso tra 2,5 e 10 cm.
- Sistema robusto per il trasporto di archi, canne da pesca, rastrelli, utensili agricoli e altro.
- Pulsante di sgancio che apre rapidamente il morsetto per un facile accesso all'attrezzatura.
- Base robusta, costruita per le avventure più dure.
- Rende semplice il trasporto delle attrezzature grazie all'unione dei supporti per attrezzature con il sistema LinQ.
- Orientabili a 360°.
- Vendita in coppia.

Supporto LinQ

Kit di adattatori per ancoraggi LinQ

G2, G2S

715004960



- Consente l'installazione di accessori con base LinQ da 41 cm sul portapacchi LinQ.
- Installazione e rimozione senza utilizzo di attrezzi.
- Per l'installazione su GS2 è richiesto il portapacchi LinQ (715001734).

Base LinQ

G2L

715002350



- Realizzato in polipropilene rinforzato con fibra di vetro.
- Consente l'installazione degli accessori LinQ.
- Vendita in confezioni da 4 pezzi.

Serratura LinQ

G2, G2L, G2S

860201968



- Un modo semplice per bloccare in modo sicuro la maggior parte degli accessori LinQ.
- Il coperchio della serratura la protegge dagli elementi.
- Anticorrosione.
- Confezione da 1, include 2 chiavi.
- Non compatibile con il refrigeratore LinQ da 16 litri, la cassetta degli attrezzi LinQ, il portautensili LinQ e i supporti per attrezzature LinQ.

Ricambi LinQ

715001707



- Supporti unici di fissaggio utilizzabili con qualsiasi accessori per il sistema LinQ.
- Installazione e rimozione senza utilizzo di attrezzi.
- Vendita in coppia.

PORTAPACCHI E SUPPORTI

Estensioni per portapacchi LinQ – 10 cm	G2, G2S	■ 715001711 · Argento ■ 715001665 · Nero
--	---------	--



- Compatibili sia con i portapacchi anteriori che posteriori.
- Leggere e resistenti.
- Aiutano a mantenere il carico saldamente in posizione.
- Installazione semplice, veloce e senza necessità di attrezzi grazie al sistema LinQ.
- Rivestimento anticorrosione con resistente verniciatura a polvere.
- Per la versione G2S è richiesto il portapacchi LinQ (715001734).

Estensioni per portapacchi LinQ – 15 cm	G2, G2S	■ 715001712 · Argento ■ 715001671 · Nero
--	---------	--



- Compatibili sia con i portapacchi anteriori che posteriori.
- Leggere e resistenti.
- Aiutano a mantenere il carico saldamente in posizione.
- Installazione semplice, veloce e senza necessità di attrezzi grazie al sistema LinQ.
- Rivestimento anticorrosione con resistente verniciatura a polvere.
- Per la versione G2S è richiesto il portapacchi LinQ (715001734).

Estensioni per portapacchi – 13 cm	G2L	715001913
---	-----	------------------



- Compatibili sia con i portapacchi anteriori che posteriori.
- Realizzate in acciaio.
- Forniscono pratici punti di ancoraggio per fissare il carico ai portapacchi.
- Facili da installare sui portapacchi tubolari.
- Rivestimento anticorrosione con resistente verniciatura a polvere.

Estensioni per portapacchi – 20 cm	G2L	715001914
---	-----	------------------



- Compatibili sia con i portapacchi anteriori che posteriori.
- Realizzate in acciaio.
- Forniscono pratici punti di ancoraggio per fissare il carico ai portapacchi.
- Facili da installare sui portapacchi tubolari.
- Rivestimento anticorrosione con resistente verniciatura a polvere.

Portapacchi LinQ	G2S (eccetto i modelli X mr)	715001734
-------------------------	------------------------------	------------------



- Portapacchi con fissaggio a vite.
- Consente l'uso di accessori con attacchi LinQ sulla piattaforma G2S.

Piastra base LinQ	G2L	715007273
--------------------------	-----	------------------



- Consente di utilizzare accessori per base LinQ da 41 cm su G2L per ampliare le opzioni di carico e le opportunità di viaggio.
- Richiede kit di base LinQ (715008125).

Piastra base LinQ	G2S	715007274
--------------------------	-----	------------------



- Consente di utilizzare accessori per base LinQ da 41 cm su G2S per ampliare le opzioni di carico e le opportunità di viaggio.
- Richiede kit di base LinQ (715008125).

Supporto per portafucile Gun Boot	G2L (eccetto modelli MAX)	715001918
	G2L (solo modelli MAX)	715001919



- Realizzato in acciaio.
- Progettato per il portapacchi tubolare.
- Da utilizzare con portafucile Gun Boot 6.0 Impact di Kolpin.
- Può essere installato su entrambi i lati del veicolo.

Gun Boot 6.0 Impact[†] di Kolpin[†]	G2, G2L	715001419
--	---------	------------------



- Ulteriore spazio per armi con impugnatura di tipo pistola e piccoli bipiede.
- In grado di contenere armi da fuoco fino a 130 cm di lunghezza totale.
- Offre ampio spazio per mirini da 60 mm.
- Design con apertura posteriore che consente un comodo accesso.
- Maniglia dal design ergonomico e punti di attacco sagomati per tracolla.
- Chiusura a scatto con possibilità di bloccaggio.
- Progettato per contenere fucili e doppiette con otturatore con leva a sinistra o a destra.
- Fornito con cuscinetti di schiuma rimovibili e fodera antiurto in nylon per maggiore protezione interna.
- Richiede il corretto kit di montaggio per l'installazione.

Supporto LinQ per portafucile Gun Boot <i>(Immagine non disponibile)</i>	G2 (eccetto MAX, 6x6 e X mr 1000)	715002112
	G2 (solo modelli MAX e X mr 1000)	715002113

- Questo leggero supporto per portafucile può essere montato su entrambi i lati dell'Outlander utilizzando il sistema di montaggio senza attrezzi LinQ.
- Da utilizzare con portafucile Gun Boot 6.0 Impact di Kolpin.

Supporto Multi-Fit	G2, G2L	715002354 · Singolo
		715001945 · Doppio



- Staffa a U aperta per trasportare vari attrezzi (pala, ascia) e armi da caccia (fucile, arco) in modo sicuro e facilmente accessibile.
- Installazione semplice su portapacchi tubolari, sponde rialzate, cesto anteriore o paraurti.
- Per la piattaforma G2 (715001711) sono necessari le prolunghe per portapacchi LinQ.
- Vendita in coppia.

Supporti LinQ per attrezzature	G2L	715001421
---------------------------------------	-----	------------------



- Questi supporti flessibili e robusti proteggono le attrezzature e si adattano ad attrezzi di diametro compreso tra 2,5 e 10 cm.
- Sistema robusto per il trasporto di archi, canne da pesca, rastrelli, utensili agricoli e altro.
- Pulsante di sgancio che apre rapidamente il morsetto per un facile accesso all'attrezzatura.
- Base robusta, costruita per le avventure più dure.
- Installazione semplice su portapacchi tubolari, sponde rialzate, staffe o paraurti.
- Vendita in coppia.

ACCESSORI PER IL TRASPORTO

Copertura rigida	G2 (solo modelli 6x6)	715002394
-------------------------	-----------------------	------------------



- La copertura rigida offre un vano di carico da 440 L.
- Dotata di serratura per proteggere i bagagli.
- Il sollevamento della copertura è assistito da due cilindri a gas.

Sponde laterali e posteriore	G2 (solo modelli 6x6)	715005153
-------------------------------------	-----------------------	------------------



- Permettono di trasformare in modo facile e veloce il pianale di carico in un vero bagagliaio con tanto spazio a disposizione.
- Le sponde rotostampate garantiscono la massima resistenza in qualsiasi condizione.

Sponda di protezione carico <i>(Immagine non disponibile)</i>	G2 (solo modelli 6x6)	708301522
---	-----------------------	------------------

- Utilizzabile con o senza la pareti laterali.

Vasca di carico

G2L (solo modelli 6x6)

715005256



- Trasforma il pianale in un vano di carico di grande capacità per maggiori possibilità di trasporto.
- Realizzata in robusto HDPE stampato e sagomata per massimizzare il volume di carico.
- Consente l'accesso al comparto posteriore impermeabile del veicolo.
- Progettata per un'installazione facile e per perfetta integrazione.

Telone

G2 (solo modelli 6x6)

715002416



- Permette di coprire completamente i bagagli trasportati.
- Impedisce le infiltrazioni d'acqua nel vano di carico.
- Facilmente rimovibile per un accesso rapido.

Utility Box da 70 L

G2 (solo modelli 6x6)

715001999



- Adatto a qualsiasi esigenza e destinazione, questo pratico utility box da 70 L è la soluzione di trasporto ideale.
- Il coperchio protegge le attrezzature dalle intemperie in ogni condizione.
- Scorre sotto il pianale di carico ed è dotato di maniglie per agevolare l'accesso.

Rete per vano di carico

G2 (solo modelli 6x6)

715001371



- Solida rete progettata come ancoraggio sul fondo del vano di carico, per mantenere in posizione il carico in modo sicuro e ordinato.

Borsa morbida

G2, G2L, G2S

715003759



- Borsa in 3 sezioni.
- Impermeabile per proteggere al meglio l'attrezzatura.
- Borsone flessibile da 45 L progettato per massimizzare la capacità di carico ed essere perfettamente compatibile con i portapacchi del veicolo.
- Per la versione G2S è richiesto il portapacchi LinQ (715001734).

Sacca da 10 L

269502121



- Sacca impermeabile con chiusura Roll Top per proteggere efficacemente gli effetti personali dalle intemperie.
- Compatibile con il vano di carico posteriore del veicolo.

PARABREZZA CAN-AM

Carenatura Deluxe

G2 (eccetto i modelli X mr e 6x6), G2L

- **715001232** · Nero
- **715000935** · Giallo 2000
- **715002479** · Grigio chiaro
- **715006125** · Verde Squadron
- **715007073** · Verde Tundra



- Innovativa, offre protezione superiore contro il vento.
- Rimozione rapida senza attrezzi dopo l'installazione delle staffe di supporto sul manubrio.
- Due portabicchieri.
- Predisposizione per kit di supporto per GPS.
- Specchietti opzionali e illuminazione ausiliaria.
- Richiede un parabrezza basso, alto o ultra alto.
- Per i veicoli con manubri sagomati in alluminio da 28 mm è richiesto il kit adattatore per manubrio sagomato.
- Non compatibile con i modelli T3.

Kit adattatore per manubrio rastremato

(Immagine non disponibile)

Carenatura Deluxe

715002470

- Necessario per l'installazione della carenatura Deluxe su Outlander X-TP e qualsiasi altro veicolo dotato di manubrio rastremato da 28 mm in alluminio.

Parabrezza ultra alto

Carenatura Deluxe

715000936



- Questo parabrezza da 41 cm offre la massima protezione dalle intemperie durante la guida.
- Per protezione dal vento e per utilizzo invernale.
- Installazione e sostituzione senza utilizzo di attrezzi.

L'installazione di alcuni accessori visualizzati può influire sulla conformità del veicolo ad alcune regolamentazioni. Per informazioni, consulta il concessionario locale.

Parabrezza alto

Carenatura Deluxe

715001211



- Alto 28 cm per proteggere meglio dal vento e agevolare l'uso invernale.
- Installazione e sostituzione senza utilizzo di attrezzi.

L'installazione di alcuni accessori visualizzati può influire sulla conformità del veicolo ad alcune regolamentazioni. Per informazioni, consulta il concessionario locale.

Parabrezza basso

Carenatura Deluxe

715001227



- Questo parabrezza alto 15 cm conserva il look sportivo del veicolo, offrendo al tempo stesso protezione contro le intemperie e illuminazione direzionale.
- Installazione e sostituzione senza utilizzo di attrezzi.

L'installazione di alcuni accessori visualizzati può influire sulla conformità del veicolo ad alcune regolamentazioni. Per informazioni, consulta il concessionario locale.

Accessori

Illuminazione ausiliaria parabrezza

Carenatura Deluxe

715003115



- Due potenti spot LED per carenature Deluxe, per un'illuminazione migliore e direzionale.
- 1.800 lumen.
- Kit di due luci Cree a LED da 10 W.
- Illuminazione a lungo raggio fino a 107 metri, con un assorbimento inferiore a 1 A per faro.

Kit specchietti Deluxe

Carenatura Deluxe

715002353



- Sistema di montaggio migliorato.
- Ampia visuale posteriore.
- Perfetto con carenatura Deluxe.

Kit parabrezza

Kit parabrezza ultra alto

G2, G2L, G2S (eccetto i modelli X mr)

715003023



- Realizzato in policarbonato con prese di ventilazione integrate per ridurre la turbolenza dell'aria e i rumori ad alta velocità: per una guida più silenziosa e fluida.
- Rimozione rapida senza attrezzi dopo l'installazione delle staffe di supporto sul manubrio.
- Adatto sia per manubri dritti, sia rastremati.
- Design migliorato per una maggiore rigidità.
- Per l'installazione sui modelli XT e Mossy Oak è necessaria la copertura per lo sterzo (709400939).
- Parabrezza da 41 cm.
- Ideale per proteggersi dal vento e per l'uso invernale.

L'installazione di alcuni accessori visualizzati può influire sulla conformità del veicolo ad alcune regolamentazioni. Per informazioni, consulta il concessionario locale.

Kit parabrezza alto

G2, G2L, G2S (eccetto i modelli X mr)

715006382



- Realizzato in policarbonato con prese di ventilazione integrate per ridurre la turbolenza dell'aria e i rumori ad alta velocità: per una guida più silenziosa e fluida.
- Rimozione rapida senza attrezzi dopo l'installazione delle staffe di supporto sul manubrio.
- Adatto sia per manubri dritti, sia rastremati.
- Design migliorato per una maggiore rigidità.
- Per l'installazione sui modelli XT e Mossy Oak è necessaria la copertura per lo sterzo (709400939).
- Parabrezza da 28 cm.
- Per protezione dal vento e per utilizzo invernale.

L'installazione di alcuni accessori visualizzati può influire sulla conformità del veicolo ad alcune regolamentazioni. Per informazioni, consulta il concessionario locale.

Kit per parabrezza basso

G2, G2L, G2S (eccetto i modelli X mr)

715003021



- Realizzato in policarbonato con prese di ventilazione integrate per ridurre la turbolenza dell'aria e i rumori ad alta velocità: per una guida più silenziosa e fluida.
- Rimozione rapida senza attrezzi dopo l'installazione delle staffe di supporto sul manubrio.
- Adatto sia per manubri dritti, sia rastremati.
- Design migliorato per una maggiore rigidità.
- Per l'installazione sui modelli XT e Mossy Oak è necessaria la copertura per lo sterzo (709400939).
- Parabrezza da 15 cm.
- Non compromette lo stile sportivo del veicolo e protegge dalle intemperie.

L'installazione di alcuni accessori visualizzati può influire sulla conformità del veicolo ad alcune regolamentazioni. Per informazioni, consulta il concessionario locale.

MANUBRI E SPECCHIETTI

Deflettori antivento per manubrio

G2, G2L, G2S



- Robusta struttura in plastica a iniezione con logo Can-Am.
- Include copertura rimovibile per la regolazione dell'afflusso dell'aria.
- Kit di montaggio venduto separatamente.

- 715000525 · Nero / Giallo
- 715000537 · Bianco / Nero
- 715001706 · Nero / Nero
- 715003811 · Rosso Can-Am / Nero
- 715003812 · Verde Manta / Nero
- 715003813 · Arancione / Nero
- 715003814 · Blu Octane / Nero
- 715006117 · Verde Squadron / Nero
- 715006118 · Rosso Viper / Nero

Deflettori antivento per passeggero

G2 e G2L (solo modelli MAX)

715001669



- Questi deflettori si adattano perfettamente alle maniglie del passeggero e offrono comodità totale durante l'utilizzo del veicolo.
- Facile installazione e rimozione.

Kit di montaggio integrale in alluminio

G2, G2L, G2S

715001378



- Struttura leggera in alluminio pressofuso nero.
- Include tutto il materiale necessario per l'installazione.
- Deflettori antivento venduti separatamente.

Manubrio rastremato in alluminio

G2, G2L, G2S

715000550



- Manubrio rastremato da 22 a 28 mm, realizzato in alluminio 6061-T6.
- Include tutti i dispositivi di fissaggio, schiuma espansa e copertura centrale per lo sterzo.

Specchietto sinistro, 10 mm

G2, G2L, G2S

708200963



- Specchietti convessi regolabili installati sul manubrio.
- La superficie convessa consente una migliore visibilità con un campo visivo più ampio.
- Finitura opaca.
- Asta con filettatura da 10 mm.
- Per l'installazione su DS 450 è necessaria la staffa (715000190).
- Staffa non richiesta per l'installazione su Outlander e Renegade.

Specchietto destro, 10 mm

(Immagine non disponibile)

G2, G2L, G2S

709400523

- Superficie di visione reale 13 cm x 8 cm.
- Finitura opaca.
- Asta con filettatura da 10 mm.
- È richiesta la staffa (715000190) tranne per veicoli con freno di stazionamento a destra.

Specchietti per manubrio

G2, G2L, G2S

715005366



- Specchietti convessi regolabili installati sul manubrio.
- La superficie convessa consente una migliore visibilità con un campo visivo più ampio.
- Non necessitano di parabrezza o carenatura per il montaggio.
- Funzionano con tutte le opzioni di parabrezza.

SEDUTE

Schienale per il pilota

G2L (eccetto modelli MAX)

715003941



- Offre un supporto extra per la schiena del guidatore, rendendo la guida ancora più confortevole.
- Si regola in orizzontale per adattarsi ad altezza e preferenze del guidatore.
- Si installa e fissa saldamente sul veicolo.

Kit sedile per il passeggero per Outlander MAX

G2 2015 e successivi, G2L (solo modelli MAX)

715002373



- Ideale per sostituire un sedile per il passeggero usato o danneggiato.

Coprisella rinforzato

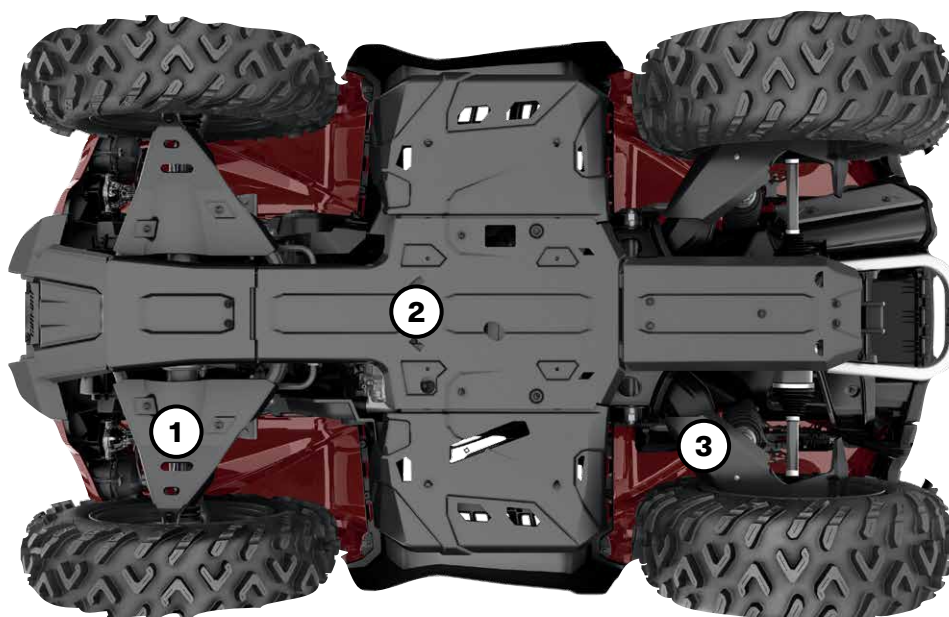
G2, G2L

715007212



- Materiali resistenti per coprire e proteggere la sella.
- Resistente ad abrasione e strappi.
- Si installa semplicemente allungando il coprisella attorno alla seduta originale: l'elastico manterrà saldamente in posizione il coprisella.

PIASTRE SALVATELAIO IN HMWPE



Le nostre piastre in plastica scivolano dolcemente e silenziosamente sugli ostacoli, offrendo una fantastica protezione su terreni accidentati. Realizzate in polietilene ad elevato peso molecolare (HMWPE) termoformato e resistente all'abrasione, spesso 6 mm.

- Materiale più leggero dell'alluminio.
- Superiore resistenza alla rottura da sollecitazioni.
- Alta resistenza agli urti.

OUTLANDER, RENEGADE

		G2				G2L		G2S	
		2016 e precedenti		2017-2018		2019 e successivi		2017-2018	2019-2022
	Eccetto i modelli MAX e X mr 1000R	SOLO I MODELLI MAX e X mr 1000R	Eccetto i modelli MAX e X mr 1000R	SOLO I MODELLI MAX e X mr 1000R	Eccetto i modelli MAX e X mr 1000R	SOLO I MODELLI MAX e X mr 1000R	Eccetto i modelli MAX	SOLO I MODELLI MAX	

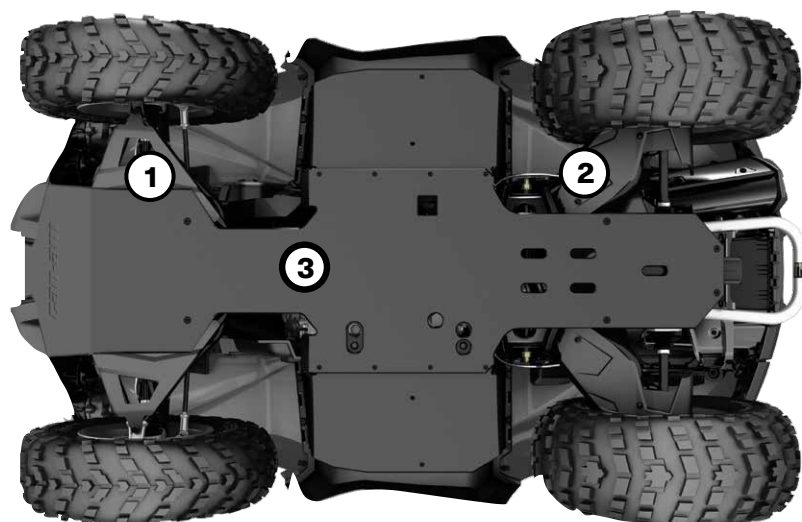
Kit di piastre salvatelaio in HMWPE

	715004214	715004215	715004209	715004210	715004806	715004807	715004211	715004212	715004213	715004809
--	-----------	-----------	-----------	-----------	-----------	-----------	-----------	-----------	-----------	-----------

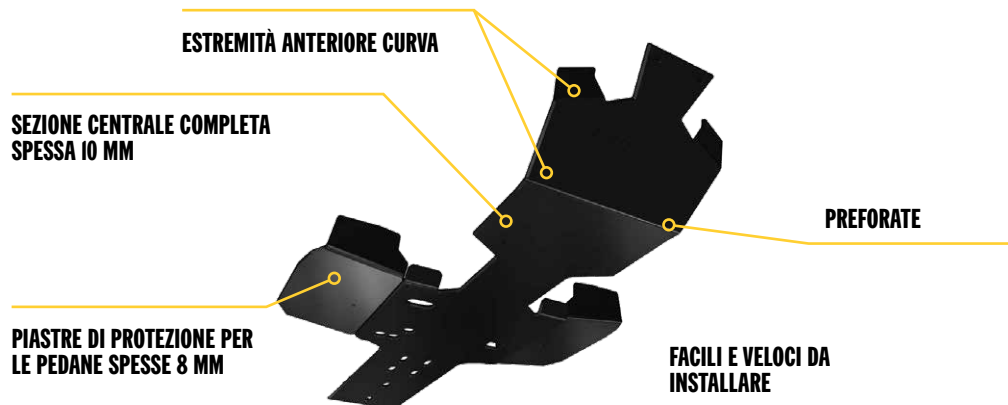
Singole piastre salvatelaio in HMWPE

①	Protezioni per i bracci ad A	715002924	715002924	715002924	715002924	715004822	715004822	715002924	715002924	715002924	715004822
②	Piastre sottoscocca <i>Sezione per vano piedi non compatibile con Renegade X mr</i>	715002926	715002927	715002926	715002927	715002926	715002927	715002928	715002929	715002974	715002974
③	Protezioni per i bracci longitudinali	-	-	715003466	715003466	715004823	715004823	715003466 (solo modelli dal 2015 al 2020)	715003466 (solo modelli dal 2015 al 2020)	715003466	715004823

PIASTRE SALVATELAIO IN PLASTICA



715003046



Le nostre piastre in plastica sono in grado di superare qualsiasi ostacolo, garantendo la necessaria protezione sui terreni più difficili. Realizzate in polietilene ad elevato peso molecolare (HMWPE) termoformato e resistente all'abrasione.

• Materiale più leggero dell'alluminio.

Equipaggia il tuo Outlander o Renegade con il kit di protezione completo o ottieni le singole protezioni	OUTLANDER	OUTLANDER MAX	OUTLANDER 6X6	G2, G2S	G2L	G2L MAX
SINGOLE PIASTRE SALVATELAIO IN PLASTICA						
① PROTEZIONI PER I BRACCI AD A (G2)	715002924	715002924	715002924	715002924	—	—
② PROTEZIONI PER I BRACCI LONGITUDINALI (G2)	715002925	—	715002925	715002925	—	—
③ PIASTRA SALVATELAIO IN PLASTICA (G2)	715006019	715006020	715005290 715005320 (MAX)	—	715006115	715006116

PIASTRE SALVATELAIO IN ALLUMINIO



Per garantire la massima resistenza e robustezza, tutte queste piastre salvatelaio sono realizzate in alluminio 5052 H32 ad alta resistenza con spessore 4,5 mm.

- Durata estrema.
- Alta resistenza.

OUTLANDER

G2						G2L	
2016 e precedenti		2017-2018		2019 e successivi		Qualsiasi anno	
Eccetto i modelli MAX e X mr 1000R	Solo i modelli MAX e X mr 1000R	Eccetto i modelli MAX e X mr 1000R	Solo i modelli MAX e X mr 1000R	Eccetto i modelli MAX e X mr 1000R	Solo i modelli MAX e X mr 1000R	Eccetto i modelli MAX	Solo i modelli MAX

Kit di piastre salvatelaio in alluminio

715002137	715002138	715004197	715004198	715004804	715004805	715004199	715004200
-----------	-----------	-----------	-----------	-----------	-----------	-----------	-----------

Singole piastre salvatelaio in alluminio

① Protezioni per i bracci ad A	715001667	715001667	715001667	715001667	715004820	715004820	715001667	715001667
② Piastra salvatelaio anteriore	715000926	715000926	715000926	715000926	715000926	715000926	715001906	715001906
③ Piastra salvatelaio centrale	715002078	715002078	715002078	715002078	715002078	715002078	715002078	715002078
④ Piastre di protezione vano piedi	715000922	715000922	715000922	715000922	715000922 (eccetto modelli X mr 850)	715000922	715000922	715000922
⑤ Protezioni per i bracci longitudinali	—	—	715008595	715008595	715004821	715004821	715008595	715008595
⑥ Protezioni per differenziale posteriore	715000920	715000920	715000920	715000920	715000920	715000920	715000920	715000920
⑦ Piastra salvatelaio posteriore	715002028	715002029	715002028	715002029	715002028	715002029	715002028	715002029

PIASTRE SALVATELAIO IN ALLUMINIO



Per garantire la massima resistenza e robustezza, tutte queste piastre salvatelaio sono realizzate in alluminio 5052 H32 ad alta resistenza con spessore 4,5 mm.

- Durata estrema.
- Alta resistenza.

RENEGADE

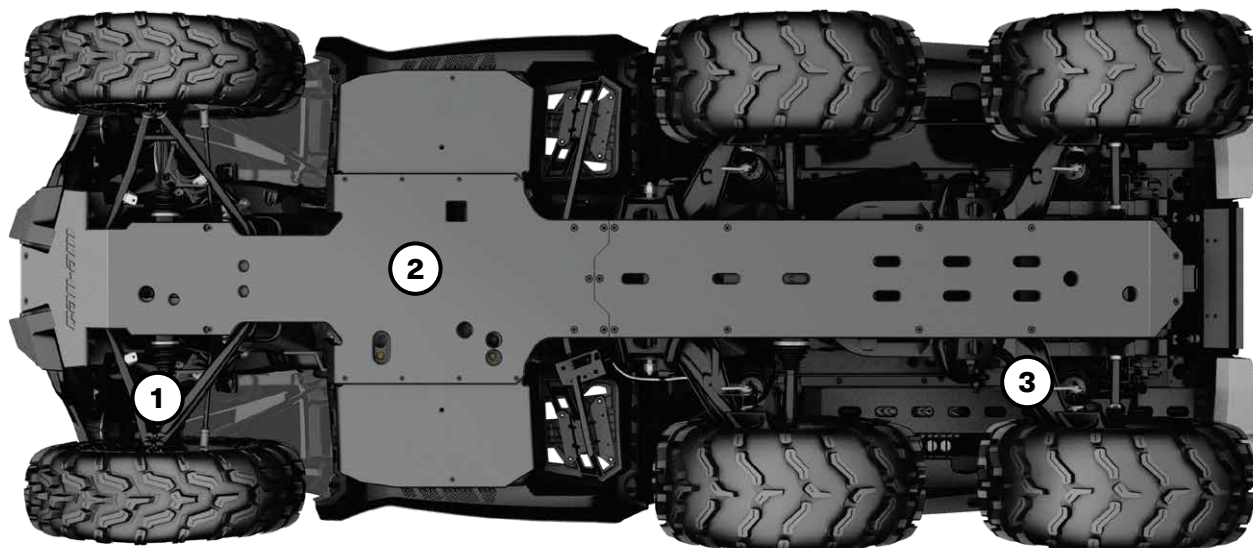
G2S

	2016 e precedenti	2017-2018	2019-2022	2023 e successivi
--	-------------------	-----------	-----------	-------------------

Singole piastre salvatelaio in alluminio

	2016 e precedenti	2017-2018	2019-2022	2023 e successivi
① Protezioni per i bracci ad A	715001667	715001667	715004820	715004820
② Piastra salvatelaio anteriore	715000925	715000925	715000925	715001906
③ Piastra salvatelaio centrale	715002078	715002078	715002078	715002078
④ Protezioni per i bracci longitudinali	715001129	715008595	715004821	715004821
⑤ Protezioni per differenziale posteriore	715000920	715000920	715000920	715000920
⑥ Piastra salvatelaio posteriore	715002028	715002028	715002028	715002028

PIASTRE SALVATELAIO IN HMWPE E ALLUMINIO



Le nostre piastre in plastica e alluminio sono in grado di superare qualsiasi ostacolo, garantendo la necessaria protezione sui terreni più difficili.

HMWPE

Realizzate in polietilene ad elevato peso molecolare (HMWPE) termoformato e resistente all'abrasione spesso 6 mm.

- Materiale più leggero dell'alluminio.
- Superiore resistenza alla rottura da sollecitazioni.
- Alta resistenza agli urti.

ALLUMINIO

Realizzate in alluminio 5052 H32 ad alta resistenza spesso 4,5 mm.

- Durata estrema.
- Alta resistenza.

OUTLANDER 6X6

	G2 6x6			G2L 6x6
	2016 e precedenti	2017 - 2018	2019 e successivi	Qualsiasi anno
Singole piastre salvatelaio in HMWPE				
① Protezioni in HMWPE per i bracci ad A	715002924	715002924	715004822	715002924
② Piastra salvatelaio sottoscocca completa in HDPE	715005290 (eccetto Max)	715005290	715005290 (eccetto Max)	715004987 (eccetto MAX)
	715005320 (solo MAX)	715005320	715005320 (solo MAX)	715005259 (solo MAX)
③ Protezioni in HMWPE per bracci longitudinali	-	715003466	715004823	715003466 (solo modelli 2020 e precedenti)
Singole piastre salvatelaio in alluminio				
① Protezioni in alluminio per i bracci ad A	715001667	715001667	715004820	715001667
② Piastra salvatelaio sottoscocca completa in alluminio	-	-	-	-
③ Protezioni in alluminio per bracci longitudinali	-	715008595	715004821	715008595

PARAURTI E PROTEZIONI

Paraurti

Paraurti anteriore Expedition

G2, G2L (eccetto i modelli X mr e i modelli X xc 2022 e successivi)

715007233



- Realizzato in tubolare d'acciaio profilato da 3,8 cm per una protezione completa della parte anteriore del veicolo.
- Protegge e non ostruisce i fari del veicolo.
- Punti di fissaggio integrati per i fari.
- Rivestimento anticorrosione interno ed esterno con resistente finitura a polvere.

Paraurti posteriore Expedition

G2, G2L

715007234



- Realizzato in tubolare d'acciaio profilato da 3,8 cm per protezione completa della parte posteriore del veicolo.
- Protegge e non ostruisce le luci posteriori del veicolo.
- Rivestimento anticorrosione interno ed esterno con resistente finitura a polvere.
- L'installazione della base G2 e del paraurti posteriore DPS richiede 705008164 e 705008165.

Paraurti anteriore X mr

G2S 2023 e successivi

715008198



- Maggiore protezione per la parte anteriore del veicolo. Necessario per il montaggio del kit di riposizionamento del radiatore (715008898).

Paraurti anteriore XT

G2

715004837



- Offre ulteriore protezione contro gli ostacoli.
- Robusto e resistente, può essere aggiunto al modello Outlander di base per trasformare il veicolo in un modello XT.
- Di serie su XT, XT-P, Mossy Oak e sui modelli Limited.
- Struttura in tubolare di grandi dimensioni con finitura nera ruvida e angoli metallici.

Paraurti posteriore XT

G2

715004920



- Offre ulteriore protezione contro gli ostacoli.
- Robusto e resistente, può essere aggiunto al modello Outlander di base per trasformare il veicolo in un modello XT.
- Di serie su XT, XT-P, Mossy Oak e sui modelli Limited.
- Struttura in tubolare di grandi dimensioni con finitura nera ruvida e angoli metallici.

Paraurti anteriore XT

G2L

715001910



- Compatibile con il verricello.
- Robusta struttura tubolare.
- Protegge il veicolo dagli ostacoli.
- Standard sui modelli XT.

Paraurti posteriore XT

G2L

715001911



- Robusta struttura tubolare.
- Protegge il veicolo dagli ostacoli.
- Standard sui modelli XT.

Paraurti anteriore Extreme

G2
G2L

715001286*
715004279



- Estremamente robusto.
- Migliora la protezione della parte anteriore del veicolo.
- Compatibile con il paraurti anteriore XT.
- Compatibile con il sistema cingolato Apache™ 360 (rimuovendo i pannelli laterali).

**Non compatibile con il gancio di traino anteriore. L'installazione di alcuni accessori visualizzati può influire sulla conformità del veicolo ad alcune regolamentazioni. Per informazioni, consulta il concessionario locale.*

Paraurti anteriore Rancher

G2, G2L (eccetto i modelli X mr)

715003461



- Le protezioni e le piastre basse permettono di utilizzare l'ATV anche in mezzo al bestiame, proteggendo sia il veicolo che gli animali.
- La protezione anteriore piatta permette di spronare con delicatezza il bestiame o spingere oggetti leggeri, come la porta di una recinzione.
- La copertura anteriore completa assicura un ulteriore livello di protezione per fari e radiatore.
- Rivestimento anticorrosivo interno ed esterno con resistente verniciatura a polveri.
- Non compatibile con sistemi cingolati, sgombraneve e gancio di traino anteriore.

L'installazione di alcuni accessori visualizzati può influire sulla conformità del veicolo ad alcune regolamentazioni. Per informazioni, consulta il concessionario locale.

Paraurti posteriore Rancher

G2, G2L (eccetto i modelli 6x6)

715003462



- Ideale per utilizzare l'ATV anche in mezzo al bestiame, proteggendo sia il veicolo che gli animali.
- La copertura estesa assicura un ulteriore livello di protezione per le luci posteriori.
- Rivestimento anticorrosivo interno ed esterno con resistente verniciatura a polveri.
- Non compatibile con i sistemi cingolati.

L'installazione di alcuni accessori visualizzati può influire sulla conformità del veicolo ad alcune regolamentazioni. Per informazioni, consulta il concessionario locale.

Paraurti anteriore Extreme per Renegade

G2S 2022 e precedenti (eccetto modelli X mr)

715002469



- Maggiore protezione per la parte anteriore del veicolo.
- Necessario per il montaggio del kit di riposizionamento del radiatore (715008898).

Protezioni

Protezione laterale per scocca

G2 dal 2012 al 2018 con paraurti XT di serie, G2 2012 e successivi con paraurti Rancher, G2L con paraurti Rancher (eccetto modelli X mr e 6x6)
G2 2019 e successivi con paraurti XT (eccetto modelli X mr e 6x6)

715003459
715004940*



- Protezione laterale rinforzata progettata per un doppio scopo: proteggere l'ATV e migliorare il design generale del veicolo.
- Robusta e dall'aspetto solido, questa protezione passaruota assicura la necessaria protezione di tutta la fiancata per applicazioni di agricoltura, allevamento di bestiame e silvicoltura.
- Robusto e deciso acciaio tubolare da 3 cm di diametro, completa di rivestimento anticorrosivo interno ed esterno con resistente verniciatura a polveri.
- Non compatibile con le pedane autopulenti.
- Per l'installazione sono necessari i paraurti anteriore e posteriore XT o i paraurti anteriore e posteriore Rancher.
- Per l'installazione sui modelli MAX sono necessarie le estensioni per protezioni laterali per scocca (715003460).

**Non compatibile con i paraurti Rancher anteriore e posteriore.*

Estensioni per protezioni laterali per scocca (Immagine non disponibile)

G2 e G2L (solo i modelli MAX)

715003460

- Queste estensioni speciali per protezioni laterali per scocca sono specificamente realizzate per integrarsi alla perfezione con il design dei modelli Outlander MAX.

Paraspruzzi

G2 (con modanature parafrangente di serie)

715007089



- Proteggono il vano di carico, il rimorchio e gli altri veicoli da fango, neve e detriti.
- Rendono ancora più ricercato l'aspetto del veicolo.
- Richiedono le modanature parafrangente di serie.
- Vendita in coppia.

Modanature parafango	G2 2012-2018 (tranne con pneumatici da 30") (eccetto modelli 6x6)	715001764*
	G2 2019 e successivi (con pneumatici da 30") (eccetto modelli 6x6)	715004250**
	G2L	715001909***
	Solo modelli europei G2L 2015 e successivi	715004487



- Kit progettato per fornire ulteriore protezione da sporcizia e detriti, indispensabile quindi se si ama guidare nel fango.
- Realizzate in plastica iniettata, avvolgono perfettamente i parafanghi del veicolo.
- Un ulteriore tocco di stile al veicolo per un look duro e grintoso.
- Comprendono le estensioni anteriori e posteriori e tutto il materiale necessario per il montaggio.

*Di serie su modelli G2 2019 e successivi (eccetto i modelli X mr).

**Di serie su G2 X mr 1000R.

***Non compatibili con i veicoli europei.

Estensioni per modanature parafango	G2 (eccetto i modelli 6x6)	715005111*
--	----------------------------	-------------------



- Queste estensioni per parafanghi, complete di paraspruzzi per una protezione extra da fango e neve, specialmente in presenza di sistemi cingolati, sono ideali per proteggere veicolo e conducente dai detriti scagliati dalle ruote durante la guida.
- Realizzate in polietilene ad elevato peso molecolare (HMWPE) per una resistenza superiore all'abrasione.
- Includono le estensioni anteriori e posteriori.

Da utilizzare con modanature parafango per piattaforma G2 (715001764).

Modanature parafango	G2S (eccetto i modelli X mr)	705012695
-----------------------------	------------------------------	------------------



- Modanature estese integrate per parafango che conferiscono un look sportivo e offrono protezione completa da sporcizia e acqua.
- Comprendono le estensioni anteriori e posteriori e tutti i componenti per il montaggio.

Tubolari di protezione per pianale di carico	G2 (solo modelli 6x6)	715002030
---	-----------------------	------------------



- Paraurti avvitati per proteggere i lati del pianale di carico del modello 6x6.
- Proteggono i componenti in plastica esterni del pianale di carico da rocce, alberi e altri ostacoli quando si attraversano spazi angusti o si caricano oggetti sul pianale di carico.

Tubolari di protezione per pianale di carico	G2L (solo modelli 6x6)	715005266
---	------------------------	------------------



- Paraurti avvitati per proteggere i lati del pianale di carico del modello 6x6.
- Proteggono i componenti in plastica esterni del pianale di carico da rocce, alberi e altri ostacoli quando si attraversano spazi angusti o si caricano oggetti sul pianale di carico.

ILLUMINAZIONE E DISPOSITIVI ELETTRICI

Riscaldatore per manopole e acceleratore a pollice integrato	G2, G2L, G2S (2024 e successivi)	715005072
---	----------------------------------	------------------



- Livelli di calore per impugnature e pollice visualizzati sullo schermo del veicolo.
- Pulsante ergonomico integrato sulla manopola SX.
- Pulsante singolo per selezionare il calore per entrambe le impugnature e per il pollice.
- Cinque impostazioni di temperatura per pollice e impugnature.
- Rapporto di riscaldamento regolabile fra il riscaldatore delle impugnature e quello del pollice.
- Tieni premuto il pulsante per avere il calore massimo in breve tempo.
- Mantiene in memoria l'ultima impostazione di temperatura.
- Impermeabilizzazione IP67 per protezione dagli agenti atmosferici.
- Conformi ECE.
- Installazione plug and play.
- Manopole a innesto, senza bisogno di colla.

Manopole riscaldate e acceleratore a pollice	G2, G2L, G2S3	715003250 Non compatibile con Intelligent Throttle Control (iTC)
	G2, G2L, G2S	715008739* Compatibile con Intelligent Throttle Control (iTC)



- Indicatore LED che semplifica la lettura delle impostazioni di temperatura.
- Quattro impostazioni di temperatura con controlli separati per pollice e impugnatura.
- Ritorno all'impostazione di temperatura precedente.
- Spegnimento al tocco di un pulsante.
- Il cablaggio è necessario solo per l'installazione sui modelli G2L.

*Staffa di riposizionamento (715007619) necessaria per l'installazione sui modelli di categoria T e G2L XU (INTL)

Cablaggio <i>(Immagine non disponibile)</i>	G2L	710004567
<ul style="list-style-type: none"> • Necessario per l'installazione del set manopole e acceleratore riscaldati. 		
Presca per visiera riscaldata	G2, G2L	715001246
	<ul style="list-style-type: none"> • Posizionamento strategico sul veicolo per garantire la massima libertà di movimento. • Presca opzionale per la visiera, che permette di prevenirne l'appannamento. • Installazione rapida e semplice. • Vendita singolarmente. • Visiera riscaldata non inclusa. 	
Maniglie riscaldate per il passeggero e presa per visiera riscaldata	G2 e G2L (solo i modelli MAX)	715008794
	<ul style="list-style-type: none"> • Sostituiscono le maniglie di serie per il passeggero. • Interruttore per l'impostazione della temperatura integrato nel bracciolo del sedile, con riscaldamento differenziato a 3 zone per maniglie e impugnature. • Presca per visiera riscaldata integrata nel bracciolo del sedile. 	
Kit presa di alimentazione USB	G2, G2L, G2S	219400510
	<ul style="list-style-type: none"> • Consente di ricaricare i dispositivi elettronici (smartphone, MP3, riscaldatori e così via) durante la guida. • Connettori a doppia porta USB. • La presa di alimentazione non è in grado di ricaricare tutti i tipi di dispositivo durante la guida. 	
Riscaldatore per sedile	G2, G2L	715007211
	<ul style="list-style-type: none"> • Riscaldatore da 25 W per sella che offre il massimo comfort di guida senza brividi di freddo. • Una sola temperatura. • Solo cuscinetto riscaldato e cablaggio elettrico. • Per l'installazione è necessario il coprisella rinforzato (715007212). 	
Soundbar MTX Bluetooth per manubrio	G2, G2L, G2S	219400840
	<ul style="list-style-type: none"> • Altoparlante Bluetooth con l'insuperabile praticità dei comandi manuali. • Robusto altoparlante impermeabile di classe IP66 ideato per l'uso all'aperto. • Audio di qualità con una potenza di 150 W. • Funzionamento e integrazione perfetti con i dispositivi Bluetooth compatibili. <ul style="list-style-type: none"> • Comprende cavi di ingresso, massa e accensione, oltre a porta ausiliaria e cavo di connessione da 8,89 cm. • Non compatibile con il kit di protezione per manubrio XT. • Conformità CE. <p><i>Nota: Per sfruttare appieno il potenziale dell'altoparlante, consigliamo di utilizzare i formati MP3 a 320 Kbps, AAC o AIFF a 192-256 Kbps o WAV. I formati più compressi potrebbero generare una qualità audio inferiore.</i></p>	
Supporto per dispositivi elettronici	G2, G2L (eccetto i modelli 6x6 e X mr)	715004919
	<ul style="list-style-type: none"> • Robusta struttura in polipropilene stampato a iniezione per un'installazione facile e senza problemi. • L'unità regolabile è in grado di reggere smartphone o piccoli tablet con una lunghezza o larghezza da 7,5 cm a 13,0 cm con o senza custodia protettiva. • Vano portaoggetti integrato (2,1 L). <ul style="list-style-type: none"> • Scanalature per l'instradamento dei cavi che consentono di inserire il cavo di ricarica attraverso il coperchio. • Possibilità di riposizionare la presa di alimentazione a 12 V o di installare una presa USB nel compartimento portaoggetti (presa di alimentazione USB venduta separatamente). • Non compatibile con parabrezza o con kit snorkel. 	
Riscaldatore per motore	Outlander 500 / 570 / 650 / 800 (G1/G2)	605154278
	Outlander 1000 (G2)	715002043
Luci di marcia a LED da 9 cm (2 x 14 W)	G2, G2L (eccetto i modelli X mr)	715009775
	<ul style="list-style-type: none"> • Luci a LED da 14 W con un'emissione di 1260 lumen ciascuna. • Dotate di 6 LED ad alta potenza in un robusto involucro in alluminio pressofuso. • Offrono 2 punti di fissaggio: nel caso uno dei punti di fissaggio si sganciasse in seguito a collisione, ruotare verso il punto successivo del canale e reinstallare la luce. <ul style="list-style-type: none"> • Vendita in coppia. • Certificazione ECE. • Lente spot per un fascio di luce stretto e lungo, ideale per la guida a velocità più elevate. • Per l'installazione sono necessari il paraurti anteriore Expedition (715007233) e il cavo di alimentazione per fari (715007275). 	
Fari a LED da 9 cm (2 x 14 W)	G2, G2L (eccetto i modelli X mr)	715009774
	<ul style="list-style-type: none"> • Luci a LED da 14 W con un'emissione di 1260 lumen ciascuna. • Dotate di 6 LED ad alta potenza in un robusto involucro in alluminio pressofuso. • Offrono 2 punti di fissaggio: nel caso uno dei punti di fissaggio si sganciasse in seguito a collisione, ruotare verso il punto successivo del canale e reinstallare la luce. <ul style="list-style-type: none"> • Vendita in coppia. • Certificazione ECE. • Lente a luce diffusa per un ampio fascio luminoso, ideale per applicazioni professionali quali sgombero neve e per la guida su strade tortuose o con o nebbia. • Per l'installazione sono necessari il paraurti anteriore Expedition (715007233) e il cavo di alimentazione per fari (715007275). 	

Luci rotonde a LED da 10 cm (2 x 25 W)	G2, G2L (eccetto i modelli X mr)	715002935
---	----------------------------------	------------------



- Faretto a LED da 25 W.
- 1.800 lumen.
- Robusti e impermeabili.
- Cablaggio di base e interruttore in dotazione.
- Griglia con marchio Can-Am.
- Vendita in coppia.
- Non conforme CE.
- Per l'installazione sono necessari il paraurti anteriore Expedition (715007233) e il cavo di alimentazione per fari (715007275).

Doppia barra di luci LED da 25 cm (60 W)	G2, G2L (eccetto i modelli X mr)	715002933
---	----------------------------------	------------------



- Dotata di 12 LED Cree da 5 W.
- 5.400 lumen.
- Grande potenza nonostante le dimensioni ridotte.
- Robusta e impermeabile.
- Può essere installata su paraurti anteriore, tettuccio sportivo e tettuccio Bimini con parasole.
- Per l'installazione sono necessari i paraurti anteriori Expedition (715007233) e il cavo di alimentazione per fari (715007275).
- Illumina un'area di oltre 460 m davanti al veicolo, con un'ampiezza di circa 20 m per lato.
- Non conforme CE.

Cavo di alimentazione luci <i>(Immagine non disponibile)</i>	G2, G2L	715007275
--	---------	------------------

- Necessario per l'installazione della barra luci LED da 25 cm, da 9 cm e da 10 cm.

Kit abbaglianti Baja Designs	G2 (2022 e precedenti)	715004284
-------------------------------------	------------------------	------------------



- Grazie all'installazione plug and play direttamente nella sede degli abbaglianti di serie, passare a queste potenti luci LED Squadron Pro di Baja Designs è un gioco da ragazzi.
- Ogni faretto è dotato di 4 LED Cree che emette 4.900 lumen a 40 W.
- Curva fotometrica guida/combo per un compromesso ideale tra illuminazione ravvicinata e a distanza.
- Non conforme CE.

Luci a LED quadrate da 5 cm (2x10 W)	G2, G2L, G2S	715004293
---	--------------	------------------



- Kit di due luci a LED Cree da 900 lumen a 10 W.
- Illuminazione a lungo raggio fino a 107 metri, con un assorbimento inferiore a 1 A per faretto.
- Per l'installazione è richiesto il kit di montaggio riposizionabile per fari.
- Non conforme CE.

Kit di montaggio riposizionabile per fari	G2, G2L, G2S	715004274
--	--------------	------------------



- Morsetti riposizionabili in plastica compatibili con strutture tubolari: da 19 a 38 mm di diametro.
- Richiesto per l'installazione delle luci a LED quadrate da 5 cm (2 x 10 W).
- Il kit comprende i morsetti di supporto e i cavi di alimentazione.

Faretto LED RAM†	G2, G2L, G2S	710005423
-------------------------	--------------	------------------



- Robusto faretto a LED da 540 lumen (9 W) dotato di serie di supporto da 2,5 cm di diametro a doppio snodo sferico rivestito in gomma.

L'installazione di alcuni accessori visualizzati può influire sulla conformità del veicolo ad alcune regolamentazioni. Per informazioni, consulta il concessionario locale.

Caricabatteria C-TEK	860200997
-----------------------------	------------------



- CTEK, produttore dei più avanzati caricabatterie al mondo, ha realizzato un caricabatterie specifico per tutti i prodotti BRP.
- Il caricabatterie è stato realizzato per resistere alle estreme condizioni artiche.
- Chiedere maggiori informazioni al proprio concessionario.

Supporto RAM† per GPS da manubrio	G2, G2L, G2S	715001985
--	--------------	------------------



- Comoda staffa per l'installazione del GPS Garmin Montana (non incluso) sul manubrio dell'unità.

Chiave D.E.S.S.TM (Digitally Encoded Security System) verde

G2, G2S (2018 e successivi)

710005232



- Tecnologia antifurto: la chiave D.E.S.S. (Digitally Encoded Security System) si inserisce facilmente sul veicolo e garantisce al pilota avviamenti sempre facili e veloci.
- La chiave comunica senza fili con il veicolo, consentendo così l'avviamento solo quando il codice memorizzato nella chiave corrisponde a quello del veicolo, garantendo la massima sicurezza.
- D.E.S.S. programmabile La chiave può anche essere programmata su 3 modalità:
- Modalità Work: limita la velocità del veicolo a 40 km/h, ma non limita la coppia del motore.
- Modalità Normal: limita la velocità del veicolo a 70 km/h e riduce la coppia del 50%.
- Modalità Performance: nessuna limitazione.

VERRICELLI

Verricelli Can-Am HD

Verricello Can-Am HD 2500

G2, G2L (eccetto modelli categoria T 2022 e successivi)

715006414

Categoria T 2022 e successivi e G2L XU (INT)

715008140



- Passacavo a rulli a quattro vie per impieghi gravosi.
- Maniglia della frizione dal design ergonomico.
- Ingranaggi e supporti in robusto acciaio per una coppia superiore e una maggiore durata.
- Freno automatico al 100%.
- Solenoide sigillato per la massima protezione in qualsiasi condizione meteo.
- Telecomando cablato, venduto separatamente.
- Cablaggio plug-and-play e staffe di fissaggio.
- Interruttore impermeabile sul manubrio.
- Capacità di trazione di 1.134 kg.
- 15,2 m di cavo metallico da 4,8 mm.
- Conformità CE.

Verricello Can-Am HD 3500

G2, G2L (eccetto modelli categoria T 2022 e successivi)

715006415

Categoria T 2022 e successivi e G2L XU (INT)

715008141



- Passacavo a rulli a quattro vie per impieghi gravosi.
- Maniglia della frizione dal design ergonomico.
- Ingranaggi e supporti in robusto acciaio per una coppia superiore e una maggiore durata.
- Freno automatico al 100%.
- Solenoide sigillato per la massima protezione in qualsiasi condizione meteo.
- Telecomando cablato, venduto separatamente.
- Cablaggio plug-and-play e staffe di fissaggio.
- Interruttore impermeabile sul manubrio.
- Capacità di trazione di 1.588 kg.
- 15,2 m di cavo in acciaio da 5,4 mm.
- Conformità CE.

Accessori per verricelli

Telecomando senza fili

Verricelli WARN

715002542



- Sistema facile e veloce da installare grazie al cablaggio con antenna integrata e a tutto il materiale necessario per il montaggio.
- Il sistema consente di controllare il verricello da qualsiasi posizione entro un raggio di 15,2 m, aumentando così le opzioni di recupero a disposizione.
- Tutti i componenti sono resistenti alle intemperie.

Telecomando con cavo

Verricelli WARN

715006378

Verricelli Can-Am HD (715006414 e 715006415)

715006555

Verricelli Can-Am (715008140, 715008141 e 715008285)

715008121



- Questo kit consente di aggiungere un telecomando portatile al proprio verricello o al verricello di serie.
- Utilizzabile con interruttore installato sul manubrio.
- Telecomando cablato e relativa presa inclusi.
- Cavo da 305 cm.

Kit per verricello posteriore

G2 (eccetto i modelli 6x6)

715007100

G2 (solo modelli 6x6)

715006503

G2L (solo modelli 6x6)

715007099



- Il verricello posteriore con telecomando è perfetto per uscire da una situazione difficile o spostare carichi pesanti.
- Include un verricello Warn completamente sigillato e tutti i cavi e gli elementi di fissaggio necessari per un'installazione facile e veloce.
- Capacità di trazione di 1.361 kg.
- 15,2 m di cavo in acciaio da 5,5 mm.

Kit di accessori verricello**715002409**

- Ottieni il massimo dal tuo verricello.
- Consente di raddoppiare la potenza di trazione, cambiare la direzione di trazione e mantenere il verricello in condizioni di funzionamento ottimali.
- Include cinghie per alberi, bozzello apribile, grillo e guanti.

Passacavo a cubia WARN

Verricelli WARN

715007698

- Doppio rivestimento a polvere.
- Necessario per utilizzare il verricello con cavo sintetico (715004254) su verricelli WARN.
- Da utilizzare solo con cavi sintetici per verricello.

Passacavo a rulli

Verricelli WARN

715007699

Verricello Can-Am HD

710007459

- Dotato di rulli superiore, inferiore e laterali per ridurre l'usura del cavo e ottenere un funzionamento più fluido in tutte le direzioni.

Kit gancio con chiusura e fascetta di sicurezza*(Immagine non disponibile)*

Verricelli Can-Am HD

705014949

- Gancio di traino estremamente robusto con fermaglio in acciaio inossidabile.
- Include una fascetta di sicurezza in nylon.

Cavo metallico sostitutivo – Can-Am HD**705014983****705014984**

- Per la massima sicurezza, è bene portare sempre con sé un cavo metallico sostitutivo.
- 1.134 kg di forza di trazione con 15,2 m di fune metallica da 4,8 mm per 705014983.
- 1.588 kg di forza di trazione con 15,2 m di fune metallica da 5,5 mm per 705014984.

Fune metallica sostitutiva – Verricelli ATV WARN**715006256**

- Per la massima sicurezza, è bene portare sempre con sé un cavo metallico sostitutivo.
- 1.588 kg di portata.
- 15,2 m di cavo in acciaio aeronautico da 5,5 mm.

Cablaggio per verricello*(Immagine non disponibile)*

G2 2021 e successivi, G2S 2021 e successivi e G2L

715002453

- Cablaggio preassemblato necessario per l'installazione del solo verricello WARN.
- Non necessario per i verricelli Can-Am HD.

Cavo sintetico per verricello

Verricelli ATV WARN

715004254

- Più maneggevole rispetto al cavo in acciaio.
- Può sostituire il cavo originale di qualsiasi verricello WARN di serie o fornito come accessorio da BRP.
- Il kit include cavo sintetico e manicotto di protezione contro i sassi.
- Da utilizzare sempre con il nuovo passacavo Hawse (715007698).
- 15,2 m di cavo sintetico da 4,8 mm.
- 1.588 kg di portata.

Piastra di montaggio per verricello

G2S 2022 e precedenti

715000927

- Aggiunge funzionalità a Renegade.
- Compatibile con i verricelli Can-Am di WARN.

GANCI DI TRAINO

Ganci di traino

Gancio di traino posteriore

G2, G2L (eccetto modelli 6x6)

715001925



- Verniciatura elettroforetica (e-coat).
- Staffa fissa per il montaggio del gancio di traino a sfera.
- Offre un punto di fissaggio sicuro per l'installazione del gancio di traino.
- Questo gancio ha una capacità di traino di 590 kg.
- Sfera del gancio traino non inclusa.

Barra di connessione per gancio di traino anteriore e posteriore

G2, G2L, G2S

715008350



- Di serie con l'attacco per gancio di traino-da 5 cm.
- Offre 750 kg di capacità di traino.
- Sfera del gancio traino non inclusa.
- Acciaio fucinato.

Accessori per ganci di traino

Attacco per gancio di traino posteriore

G2S 2012 con motori 800R o 1000, G2S 2013 e successivi, G2L e G2

715005186



- Verniciatura elettroforetica (e-coat).
- Non riduce l'altezza da terra.
- Sfera di traino non inclusa.
- Per l'utilizzo su 4x4, questo gancio offre una capacità di traino di 680 kg.
- Per l'utilizzo su 6x6, questo gancio offre una capacità di traino di 750 kg.
- Conforme alle normative europee T.
- Non compatibile con i modelli G2L con piastre salvatelaio posteriori.

Attacco per gancio di traino anteriore

G2

715000921



- Attacco per gancio di traino anteriore per Outlander con o senza verricello.
- Questo gancio ha una capacità di traino di 590 kg.
- Consente di manovrare il rimorchio con facilità in aree ristrette e limitate.
- Barra di traino venduta separatamente.
- Non compatibile con il paraurti anteriore Extreme, il paraurti Rancher e gli sgombraneve ProMount.

Tappo in gomma per attacco

705204503



- Tappo in gomma per attacco per gancio di traino da 5 cm.

Gancio anteriore

T3

705205025

- Necessario per i modelli T3.

Rimorchio Multitrailer

619590024



- Ruote del carrello migliorate per essere più silenziose e ora dotate di ingrassatori.
- Sviluppato per impieghi gravosi.
- Interamente realizzato in acciaio galvanizzato.
- Caratteristiche tecniche: base in Polywood da 12 mm, supporto robusto, punti di fissaggio mobili (4 pezzi),
- pianale ribaltabile, sponde rimovibili e 4 supporti per legname.
- Sottoscocca del carrello e del telaio progettato per passare senza problemi su pietre e tronchi (nessuno spigolo vivo).
- Lunghezza del pianale: 182 cm
- Larghezza del pianale: 66 cm sul fondo / 95 cm in cima
- Altezza del pianale: 60 cm
- Peso: 200 kg con supporti per la legna e sponde laterali

PERFORMANCE

Performance

Kit snorkel per Renegade

G2S (2021 e successivi)

715007083



- Kit completo.
- Estende prese d'aria e scarico della CVT.
- Lo scarico della CVT si integra con il cupolino anteriore.
- Ideale per la guida su terreni fangosi.

L'installazione di alcuni accessori visualizzati può influire sulla conformità del veicolo ad alcune regolamentazioni. Per informazioni, consulta il concessionario locale.

Kit di riposizionamento del radiatore per Renegade

G2S (2023 e successivi)

715008898

G2S (2022 e precedenti)

715001929



- Permette di riposizionare il radiatore più in alto.
- Previene eventuali problemi di raffreddamento in ambienti fangosi.
- Riutilizza il radiatore originale.
- Include supporto, elementi di fissaggio e tubi.
- Progettato per facilitare manutenzione e spurgo dell'impianto di raffreddamento.
- Radiatore non incluso.
- Paraurti anteriore Extreme per Renegade (715002469) necessario per G2S 2022 e precedenti e paraurti anteriore per X mr (715008198) necessario per installazione su 2023 e successivi (eccetto X mr).

L'installazione di alcuni accessori visualizzati può influire sulla conformità del veicolo ad alcune regolamentazioni. Per informazioni, consulta il concessionario locale.

Cinghia da fango

G2, G2L, G2S

715003053

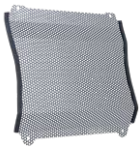


- Pratico e robusto punto di appiglio.
- Permette al guidatore di ridistribuire il proprio peso per migliorare la trazione del veicolo in condizioni di scarsa aderenza.

Protezione radiatore

G2, G2S (eccetto G2S con motore 500)

715001744



- Scudo in metallo montato sulla parte frontale del radiatore per proteggere da rami e sassi.

Kit snorkel per Outlander

G2 2015 e successivi (eccetto i modelli X mr e 6x6)

715005999



- Kit completo.
- Estende prese d'aria e scarico della CVT.
- Lo scarico della CVT si integra con il cupolino anteriore.
- Installabile solo su veicoli privi di kit di protezione per manubrio XT.
- Ideale per la guida su terreni fangosi.
- Non compatibile con i parabrezza.

L'installazione di alcuni accessori visualizzati può influire sulla conformità del veicolo ad alcune regolamentazioni. Per informazioni, consulta il concessionario locale.

Kit snorkel per Outlander

G2 (solo modelli X mr), G2L (solo modelli X mr)

715002518



- Kit completo.
- Estende prese d'aria e scarico della CVT.
- Lo scarico della CVT si integra con il cupolino anteriore.
- Installabile solo su veicoli privi di kit di protezione per manubrio XT.
- Ideale per la guida su terreni fangosi.
- Non compatibile con i parabrezza.
- Solo avvisatore acustico collocato più in alto.
- Sposta più in alto l'aspirazione.
- Per un'installazione ottimale, è necessario un supporto adeguato per il quadro strumenti.

L'installazione di alcuni accessori visualizzati può influire sulla conformità del veicolo ad alcune regolamentazioni. Per informazioni, consulta il concessionario locale.

Kit di riposizionamento del radiatore per Outlander

G2, G2L (eccetto i modelli X xc 2022 e successivi e 6x6)

715001930



- Permette di riposizionare il radiatore più in alto.
- Previene eventuali problemi di raffreddamento in ambienti fangosi.
- Riutilizza il radiatore originale.
- Include supporto, elementi di fissaggio e tubi.
- Progettato per facilitare manutenzione e spurgo dell'impianto di raffreddamento.
- Radiatore non incluso.

L'installazione di alcuni accessori visualizzati può influire sulla conformità del veicolo ad alcune regolamentazioni. Per informazioni, consulta il concessionario locale.

Piastre antiscivolo X mr

G2 (solo i modelli MAX), G2L

715001752



- Forniscono ulteriore presa per il piede durante la guida su terreni molto fangosi.
- Aiutano il pilota a mantenere la posizione di guida ideale per massimizzare la trazione del veicolo.
- In alluminio.
- Non utilizzabili dal passeggero.

Vani piedi autosvuotanti

G2 2015 e successivi, G2L

715004759



- Realizzati in alluminio.
- Sostituiscono i poggiatesta originali.
- Caratterizzati da ampie aperture di scarico per evitare l'accumulo di fango e neve.
- Design aggressivo per una trazione migliorata.
- Non compatibili con le protezioni laterali per scocca.
- Vendita in coppia.

Kit poggiatesta

G2, G2L

715001131



- Fornisce massima presa integrata e maggiore stabilità in condizioni di guida estreme.
- La parte terminale rialzata garantisce una maggiore presa nelle curve strette.
- In alluminio.
- Vendita in coppia.

Filtro dell'aria in schiuma Twin AIR[†]

G2, G2S, G2L

715001333



- Massimizza le prestazioni incrementando il flusso d'aria a qualsiasi regime.
- Facile manutenzione: è sufficiente lavarlo, lubrificarlo e riutilizzarlo dopo l'esposizione ad ambienti polverosi/fangosi.

Molle rinforzate

G2 2012 -2018 (modello base, DPS, XT, X mr solo con motore 650 e Limited, eccetto 6x6), G2S (solo modello base con motore 500 e 570)

715003199 · Anteriore

G2L (eccetto modelli Mossy Oak, PRO, 6x6 e X mr)

715007203 · Anteriore

G2 2012 -2018 (modello base, DPS, XT, X mr solo con motore 650, eccetto 6x6), G2S (solo modello base con motore 500 e 570)

715003200 · Posteriore

G2 2019 e successivi (modelli base, DPS e XT, eccetto 6x6)

715005159 · Anteriore e posteriore



- Molle più rigide per impieghi gravosi.
- Ideali per sgombrare la neve e trasportare carichi pesanti.
- Handling migliorato.
- Di serie sui modelli Outlander PRO e Mossy Oak.

Coperture per ammortizzatori anteriori

G2, G2L, G2S

715500301



- Dotate di fori di ventilazione.
- Offrono una maggiore protezione su terreni accidentati e in condizioni atmosferiche rigide.
- Vendita in coppia.

Kit di ammortizzatori rinforzati anteriori e posteriori

G2L (modelli 4x4 e 6x6)

715007841 · Anteriore

715008136 · Posteriore

- Ammortizzatori per impieghi gravosi, più rigidi rispetto a quelli di serie.
- Maggiore capacità di carico, altezza da terra e comfort (anteriore e posteriore).
- Vendita in coppia.

Set molle posteriori rinforzate Extreme

G2

715001998

- Utilizzabili, ad esempio, con il rimorchio per tronchi Forest Pro.

Yoshimura

Scarico slip-on Yoshimura – Outlander

G2 (eccetto i modelli 6x6)

715005480



- Realizzato in acciaio inossidabile 304.
- Sound e aspetto migliori e più leggero rispetto al silenziatore di serie.
- Parascintille con approvazione USDF/USDA.
- Non conforme EPA (solo per utilizzo agonistico).
- Non conforme CE.
- Regolazione del sistema di iniezione del carburante non necessaria.
- Non compatibile con modelli di categoria CARB e T 2018 e successivi, motore NRMM e 650 2022 e successivi.
- Non in vendita in Europa

Scarico slip-on Yoshimura – Renegade

G2S 2012 e successivi (eccetto i modelli con motore 570 e X mr)

715005481



- Realizzato in acciaio inossidabile 304.
- Sound e aspetto migliori e più leggero rispetto al silenziatore di serie.
- Parascintille con approvazione USDF/USDA.
- Non conforme EPA (solo per utilizzo agonistico).
- Non conforme CE.
- Regolazione del sistema di iniezione del carburante non necessaria.
- Non compatibile con modelli di categoria CARB e T 2018 e successivi, motore NRMM e 650 2022 e successivi.
- Non in vendita in Europa

Accessori di emergenza

Kit di emergenza

715006102



- Questo kit di emergenza completo mette a disposizione tutte le attrezzature e il materiale essenziali per affrontare la maggior parte degli imprevisti che gli appassionati di powersport possono incontrare.
- Comprende cavi di avviamento, compressore d'aria, kit di riparazione pneumatici, kit di pronto soccorso, cinghia con cricchetto, nastro adesivo, cinghia di traino da 1.500 kg, fascette, panni.

TELI PROTETTIVI, DECALCOMANIE E COMPONENTI AGGIUNTIVI

Telo da rimorchio

G2 (eccetto i modelli MAX)

715001737

G2 (solo i modelli MAX e X mr 1000R)

715001736

G2L (eccetto modelli MAX)

715002026

G2L (solo modelli MAX)

715002025

G2S (eccetto i modelli X mr)

715000683



- Robusta tela in poliestere tinto in massa, resistente ai raggi UV.
- Protegge il parabrezza e i pannelli colorati dall'abrasione.
- Tutte le aree soggette ad abrasione sono rinforzate con un doppio strato di tela.
- Apertura per l'accesso al tappo del serbatoio del carburante.
- Questo telo da rimorchio resistente alle intemperie protegge il veicolo durante il trasporto.
- Installazione rapida e semplice.
- Progettato per adattarsi perfettamente al veicolo con o senza accessori Can-Am installati.

Coprisella rinforzato

G2, G2L

715007212



- Materiali resistenti per coprire e proteggere la sella.
- Resistente ad abrasione e strappi.
- Si installa semplicemente allungando il coprisella attorno alla seduta originale: l'elastico manterrà saldamente in posizione il coprisella.

G2, G2L, G2 X mr (eccetto 1000), G2L X mr, G2S, G2S X mr

G2 (solo i modelli MAX e X mr 1000R)

G2, G2L (eccetto i modelli MAX)

G2 (solo modelli 6x6)

G2 MAX (solo modelli 6x6)

G2L (solo modelli 6x6)

G2L MAX (solo modelli 6x6)

715001720

715001668

715001597 - Break-Up Country Camo di Mossy Oak

715005095

715004488

715005261

715006024

Telo per rimessaggio



- Teli per rimessaggio resistenti alle intemperie.
- Adatto solo per il rimessaggio dei veicoli.
- Struttura in poliestere tinto in massa e resistente ai raggi UV.
- Installazione rapida e semplice.
- Progettato per adattarsi perfettamente al veicolo con o senza accessori Can-Am installati.

Bandierina

715000277 - Giallo



- Assicurati che tutti sappiano cosa stai pilotando.
- Perfetta per le dune e per i nuovi piloti.
- Lunghezza 2,4 m.
- Include il supporto bandierina (715000127).

Supporto bandierina

(Immagine non disponibile)

715000127

Cinghie di fissaggio con cricchetto avvitabili e retrattili

295101072



- Ideali per trasportare il vostro veicolo o fissare il carico.
- Si montano facilmente: possono essere fissate a qualsiasi superficie piana (ad esempio, al pianale o al telaio del rimorchio).
- Cinghia di fissaggio da 2,5 cm x 1,8 m con robusta cucitura che garantisce una resistenza ai carichi di lavoro di 226 kg e carico di rottura di 680 kg.
- Il pratico pulsante di avvolgimento allenta, avvolge e ripone automaticamente la cinghia, mentre il cricchetto tende la cinghia per fissare il veicolo o il carico in posizione.
- La maniglia in gomma del cricchetto assicura una presa salda e il gancio è rivestito in vinile per proteggere qualsiasi superficie a cui viene agganciato.
- Vendita in coppia.

Cinghie di fissaggio con cricchetto

715008309 - Nero/Grigio



- Capacità di carico garantita di 181 kg.
- Cinghie da 2,5 cm x 3 m con loghi Can-Am, Sea-Doo e Ski-Doo.
- Cricchetto Deluxe con impugnatura in gomma.
- Ganci ad S rivestiti.
- Confezione da 2 pezzi.

Cinghie di fissaggio con cricchetto per impieghi gravosi

715008308



- Capacità di carico garantita di 454 kg.
- Cinghia da 38 mm x 1,8 m con marchi BRP.
- Cricchetto Deluxe con impugnatura in gomma.
- Ganci clip verniciati neri.
- Rete da 300 mm inclusa.
- Confezione da due pezzi.

Blocco del cambio

G2, G2L

715007337



- Assicura il cambio del veicolo bloccandolo in posizione.
- Impedisce di mettere in folle il veicolo senza la chiave di blocco.

Tappo carburante bloccabile

G2, G2L, G2S

860200387

619590085 - (Scandinavia)



- Protegge il carburante.
- Conforme ai requisiti EPA.

Staffa portatarga

G2L

715002498

G2S

715001401



- Consente l'installazione della targa.
- Si monta sul retro del veicolo.

SISTEMI CINGOLATI APACHE

Sistemi cingolati Apache

Sistema cingolato Apache Backcountry

G2 (eccetto modelli 6x6), G2L, G2S

715005247



- Progettato per offrire il miglior livello di sostentamento e le migliori prestazioni su neve alta disponibili sul mercato.
- Area di contatto più ampia del 23% rispetto al sistema Apache 360 LT.
- L'altezza da terra aumentata di ben 18 cm aiuta il veicolo a superare anche la neve più alta.
- Disegno aggressivo dei cingoli, con tasselli alti 5 cm per una trazione ottimale sulla neve.
- Sono necessari il kit di montaggio per Apache Backcountry e i prefiltri per la presa d'aria del motore.
- Solo per uso invernale.

L'installazione di alcuni accessori visualizzati può influire sulla conformità del veicolo ad alcune regolamentazioni. Per informazioni, consulta il concessionario locale.

Kit di montaggio per Apache Backcountry

(Immagine non disponibile)

G2 2018 e precedenti, G2S 2018 e precedenti, G2L

715004830

G2 2019 e successivi, G2S 2019 e successivi

715004796

- Necessario per l'installazione del sistema cingolato Apache Backcountry.
- Sono necessari modulo DPS e prefiltro, venduti separatamente.

L'installazione di alcuni accessori visualizzati può influire sulla conformità del veicolo ad alcune regolamentazioni. Per informazioni, consulta il concessionario locale.

Apache XC e XC LT

NOVITÀ Sistema cingolato Apache XC LT

G2 2019 e successivi, G2S 2019 e successivi

715007719



- Versione con cingoli lunghi.
- Nuovissimo design dei cingoli per affrontare condizioni di neve profonda.
- Riduzione dello sforzo di sterzata grazie alle 4 ruote in tandem.
- Le vibrazioni sono ridotte grazie all'allineamento delle ruote con la fascia di rotolamento del cingolo e allo smorzatore dell'albero montato in tandem.
- Migliore precisione di sterzata in funzione dell'allineamento delle ruote e dei cingoli grazie al contatto ottimale con il suolo.
- Tasselli da 3,175 cm nella parte anteriore e posteriore per migliore trazione e stabilità laterale.
- Larghezza cingoli: anteriore 31,75 cm e posteriore 38,1 cm.
- Aggiunge 7,62 cm di altezza da terra rispetto agli pneumatici da 27".
- Gli ammortizzatori supplementari per l'albero, gli ammortizzatori in tandem, il design dei cingoli e la disposizione delle ruote riducono significativamente l'NVH (rumorosità, vibrazioni e asperità).
- Guida centrale per ottimizzare l'allineamento dei cingoli e ridurre i casi di deragliamenti.
- Disposizione ottimizzata dei cingoli con un maggiore angolo di attacco per migliorare le prestazioni di attraversamento degli ostacoli e della neve.
- Telaio in acciaio stampato e saldato per una maggiore resistenza e durata.
- Manutenzione semplice grazie ai cuscinetti sostituibili per mozzo e ruote.
- Il mozzo principale è a bagno d'olio con 3 cuscinetti interni per una lubrificazione costante.
- Sono necessari il modulo DPS e il prefiltro motore e CVT.
- Kit di montaggio venduto separatamente.

L'installazione di alcuni accessori visualizzati può influire sulla conformità del veicolo ad alcune regolamentazioni. Per informazioni, consulta il concessionario locale.

NOVITÀ Sistema cingolato Apache XC

G2 2019 e successivi, G2S 2019 e successivi

715008664



- Nuovissimo design dei cingoli per affrontare condizioni di neve profonda.
- Riduzione dello sforzo di sterzata grazie alle 4 ruote in tandem.
- Le vibrazioni sono ridotte grazie all'allineamento delle ruote con la fascia di rotolamento del cingolo e allo smorzatore dell'albero montato in tandem.
- Migliore precisione di sterzata in funzione dell'allineamento delle ruote e dei cingoli grazie al contatto ottimale con il suolo.
- Tasselli da 3,175 cm nella parte anteriore e posteriore per migliore trazione e stabilità laterale.
- Larghezza cingoli: anteriore 31,75 cm e posteriore 38,1 cm.
- Aggiunge 8,25 cm di altezza da terra rispetto agli pneumatici da 25".
- Gli ammortizzatori supplementari per l'albero, gli ammortizzatori in tandem, il design dei cingoli e la disposizione delle ruote riducono significativamente l'NVH (rumorosità, vibrazioni e asperità).
- Guida centrale per ottimizzare l'allineamento dei cingoli e ridurre i casi di deragliamenti.
- Disposizione ottimizzata dei cingoli con un maggiore angolo di attacco per migliorare le prestazioni di attraversamento degli ostacoli e della neve.
- Telaio in acciaio stampato e saldato per una maggiore resistenza e durata.
- Manutenzione semplice grazie ai cuscinetti sostituibili per mozzo e ruote.
- Il mozzo principale è a bagno d'olio con 3 cuscinetti interni per una lubrificazione costante.
- Sono necessari il modulo DPS e il prefiltro motore e CVT.
- Kit di montaggio venduto separatamente.

L'installazione di alcuni accessori visualizzati può influire sulla conformità del veicolo ad alcune regolamentazioni. Per informazioni, consulta il concessionario locale.

NOVITÀ Kit di installazione per Apache XC e XC LT

(immagine non disponibile)

G2 2019 e successivi, G2S 2019 e successivi

715008200

- Necessario per l'installazione del sistema cingolato Apache XC e XC LT.
- Modulo DPS per sistemi cingolati e prefiltro non inclusi.

L'installazione di alcuni accessori visualizzati può influire sulla conformità del veicolo ad alcune regolamentazioni. Per informazioni, consulta il concessionario locale.

Apache 360 e 360 LT

Sistema cingolato Apache 360

G2 (eccetto modelli 6x6), G2L, G2S

715006323



- Cingoli polifunzionali ottimizzati per ogni ATV Can-Am.
- Altezza media da terra di 41 cm.
- Tasselli alti 2,5 cm davanti e 3,2 cm dietro.
- Sono necessari il kit di montaggio per Apache 360 e Apache 360 LT e i prefiltri per la presa d'aria del motore e per l'aspirazione.
- Conformità CE.

L'installazione di alcuni accessori visualizzati può influire sulla conformità del veicolo ad alcune regolamentazioni. Per informazioni, consulta il concessionario locale.

Sistema cingolato Apache 360 LT

G2, G2L, G2S

715005103



- Cingoli polifunzionali progettati per sostenere carichi pesanti e adattarsi alla maggior parte dei veicoli Can-Am Off-Road.
- Area di contatto regolabile per ottimizzare le prestazioni su superfici impegnative.
- Area di contatto più ampia dal 7 al 9% rispetto al sistema Apache 360. Altezza media da terra di 41 cm. Tasselli alti 2,5 cm davanti e 3,2 cm dietro.
- Conformità CE.
- ATV: Sono necessari il kit di montaggio per Apache 360 e Apache 360 LT, il modulo DPS per sistemi cingolati e i prefiltri per la presa d'aria del motore e del CVT, venduti separatamente.

L'installazione di alcuni accessori visualizzati può influire sulla conformità del veicolo ad alcune regolamentazioni. Per informazioni, consulta il concessionario locale.

Apache 360 LT 6x6

Sistema cingolato Apache 360 LT (6x6)

G2, G2L (solo 6x6)

715005104



- Cingoli polifunzionali progettati per sostenere carichi pesanti e adattarsi alla maggior parte dei veicoli Can-Am Off-Road.
- La regolazione di altezza per la ruota anteriore offre un angolo di attacco migliorato e migliori prestazioni su terreni accidentati quando incrementata o un'area di contatto espansa per un migliore galleggiamento quando ridotta.
- Altezza da terra media aumentata di 11,4 cm.
- Tasselli alti 2,5 cm davanti e 3,2 cm dietro.
- Sono necessari il kit di montaggio per Apache 360 LT, il modulo DPS per sistemi cingolati e il kit di prefiltri per motore e aspirazione.
- Struttura robusta e affidabile.
- Conformità CE.
- In esclusiva per Outlander 6x6.
- Consigliato per il solo uso sulla neve.

L'installazione di alcuni accessori visualizzati può influire sulla conformità del veicolo ad alcune regolamentazioni. Per informazioni, consulta il concessionario locale.

Kit di montaggio per Apache 360 e 360 LT

(Immagine non disponibile)

G2 2018 e precedenti (eccetto i modelli 6x6), G2S 2018 e precedenti, G2L

715007207

G2 2019 e successivi (eccetto i modelli 6x6), G2S 2019 e successivi

715007206

G2 2018 e precedenti (modelli 6x6)

715004991

G2 2019 e successivi (modelli 6x6)

715005105

- Necessario per l'installazione dei sistemi cingolati Apache 360 e Apache 360 LT.
- Modulo DPS e prefiltro non inclusi.

L'installazione di alcuni accessori visualizzati può influire sulla conformità del veicolo ad alcune regolamentazioni. Per informazioni, consulta il concessionario locale.

Accessori per sistemi cingolati Apache

Modulo DPS per sistemi cingolati

(Immagine non disponibile)

G2, G2L, G2S

715007338

- Un innovativo modulo DPS che garantisce la massima precisione del tachimetro e un'assistenza alla sterzata ottimizzata, massimizzando il controllo e la facilità di guida con i cingoli.
- Necessario per l'installazione dei sistemi cingolati Apache e Backcountry.

L'installazione di alcuni accessori visualizzati può influire sulla conformità del veicolo ad alcune regolamentazioni. Per informazioni, consulta il concessionario locale.

Prefiltro per presa d'aria

715003483



- Assicura una protezione supplementare per il motore in condizioni di guida difficili.
- Il filtro blocca le particelle con granulometria superiore a 0,19 mm.
- Facile installazione senza utensili.
- Necessario per mantenere la garanzia del veicolo quando vengono montati i cingoli.
- Necessario per l'installazione dei sistemi cingolati Apache e Backcountry.
- Di serie su Outlander 650, 650 X mr, 850, 1000, 1000R e G2L PRO.
- Non compatibile con i kit snorkel.

Prefiltro per presa d'aria del motore

G2, G2L, G2S

715004729



- Assicura una protezione supplementare per il motore in condizioni di guida difficili.
- Il filtro blocca le particelle con granulometria superiore a 0,13 mm.
- Necessario per mantenere la garanzia del veicolo quando vengono montati i cingoli.

Kit rulli di scorrimento

Sistema cingolato Apache Backcountry (solo cingoli posteriori)

860201230
· 141 mm



- Riduce la resistenza al rotolamento.
- Comprende due ruote, staffe e tutto il materiale per l'installazione.
- Da abbinare a due kit per i cingoli posteriori.
- Permette di prolungare la durata delle guide in condizioni di neve compatta.

Guide con inserti in Vespel[†]

Sistema cingolato Apache Backcountry

503194815



- Utilizzano inserti DuPont in Vespel per ridurre l'attrito.
- Maggiore durata.
- Possono essere tagliate alla lunghezza desiderata.
- Ne servono 8 per ogni veicolo.
- Vendute singolarmente.

Raschiaghiaccio per guide

Sistema cingolato Apache Backcountry

860201728



- Offrono ulteriore lubrificazione in caso di ghiaccio e condizioni estreme.
- Piccoli e leggeri, si installano sulle guide.
- Progettati per espandersi tramite molla, per evitare danni in retromarcia.
- Facile stoccaggio quando non utilizzati.

GUIDA ALL'INSTALLAZIONE DEI SISTEMI CINGOLATI APACHE

Apache Backcountry

Model Year / Modello	Cingolo	Supporto per cingoli	Modulo DPS per sistemi cingolati	Prefiltro senza snorkel	Prefiltro con snorkel
2015 e successivi G2L	715005247	715004830	715007338	715004729	715003483 (di serie sui modelli G2 e sul modello G2L PRO)
2018 e precedenti G2, G2S					
2019 e successivi G2, G2S					
2019 e successivi G2 1000R	715005247 e 715005891	715004796			

Apache XC e XC LT

Model Year / Modello	Cingolo	Supporto per cingoli	Modulo DPS per sistemi cingolati	Prefiltro senza snorkel	Prefiltro con snorkel
2019 e successivi G2, G2S	715007719 e 715008664	715008200	715007338	715004729	715003483 (di serie sui modelli G2 e sul modello G2L PRO)

Apache 360 e Apache 360 LT

Model Year / Modello	Cingolo	Supporto per cingoli	Modulo DPS per sistemi cingolati	Prefiltro senza snorkel	Prefiltro con snorkel
2015 e successivi G2L	715006323 (Apache 360) OPPURE 715005103 (Apache 360 LT)	715007207	715007338	715004729 e 715003483 (di serie sui modelli G2 e sul modello G2L PRO)	715004729
2018 e precedenti G2, G2S					
2019 e successivi G2, G2S		715007206			

Apache 360 LT 6x6

Model Year / Modello	Cingolo	Supporto per cingoli	Modulo DPS per sistemi cingolati	Prefiltro senza snorkel	Prefiltro con snorkel
2018 e precedenti G2 6x6	715005104	715004991	715007338	715004729 e 715003483 (di serie sui modelli G2 e sul modello G2L PRO)	715004729
2019 e successivi G2L 6x6					
2019 e successivi G2 6x6		715005105			

SGOMBRANEVE PROMOUNT

KIT SGOMBRANEVE PROMOUNT

Tabella di riferimento

	137 cm, acciaio, nero	137 cm, acciaio, giallo	152 cm, acciaio, nero	152 cm, acciaio, giallo	168 cm, acciaio, nero	168 cm, acciaio, giallo	152 cm, Flex2	168 cm, Flex2
Kit sgombraneve	715007753	715008178	715007754	715008179	715007755	715008180	715008181	715008182
Lama	715004472	715005316	715004202	715005317	715006337	-	715004203	715006265
Telaio di spinta	715007752	715007752	715007752	715007752	715007752	715007752	715007752	715007752
Piastra di montaggio	715007751	715007751	715007751	715007751	715007751	715007751	715007751	715007751

Sgombraneve in acciaio

Kit di sgombraneve in acciaio Can-Am ProMount – Lama da 137 cm

G2, G2L, G2S

■ 715007753 · Nero
■ 715008178 · Giallo



- Questo kit comprende:
 - Lama in acciaio Can-Am ProMount
 - Telaio di spinta con sistema di aggancio rapido
 - Piastra di montaggio

Kit di sgombraneve in acciaio Can-Am ProMount – Lama da 152 cm

G2, G2L, G2S

■ 715007754 · Nero
■ 715008179 · Giallo



- Questo kit comprende:
 - Lama in acciaio Can-Am ProMount
 - Telaio di spinta con sistema di aggancio rapido
 - Piastra di montaggio

Kit di sgombraneve in acciaio Can-Am ProMount – Lama da 168 cm

G2, G2L, G2S

■ 715007755 · Nero
■ 715008180 · Giallo



- Questo kit comprende:
 - Lama in acciaio Can-Am ProMount
 - Telaio di spinta con sistema di aggancio rapido
 - Piastra di montaggio

Lame Can-Am ProMount in acciaio – Lama da 137 cm

Adatta al telaio di spinta ProMount

■ 715004472 · Nero
■ 715005316 · Giallo



- Lame disponibili individualmente per creare il tuo kit.
- Compatibili con tutti gli accessori per lama Can-Am ProMount per una versatilità ancora maggiore (alcuni accessori non sono compatibili con gli sgombraneve da 137 cm).
- Non compatibili con paratie laterali, estensioni lama e indicatori di ingombro ProMount.
- Sgombrava una fascia larga 127 cm quando completamente angolata.
- Altezza lama 37 cm.

Lame Can-Am ProMount in acciaio – Lama da 152 cm

Adatta al telaio di spinta ProMount

■ 715004202 · Nero
■ 715005317 · Giallo



- Lame disponibili individualmente per creare il tuo kit.
- Compatibile con tutti gli accessori per lama Can-Am ProMount per una versatilità ancora maggiore.
- Sgombrava una fascia larga 137 cm quando completamente angolata.
- Altezza lama 43 cm.

Lame Can-Am ProMount in acciaio – Lama da 168 cm

Adatta al telaio di spinta ProMount

■ 715006337 · Nero



- Lame disponibili individualmente per creare il tuo kit.
- Compatibile con tutti gli accessori per lama Can-Am ProMount per una versatilità ancora maggiore.
- Sgombrava una fascia larga 152 cm quando lo sgombraneve è completamente angolato.
- Altezza lama 43 cm.

Lame Can-Am ProMount in acciaio – Lama da 183 cm

Adatta al telaio di spinta ProMount

■ 715004474 · Nero

■ 715006021 · Giallo



- Lame disponibili individualmente per creare il tuo kit.
- Compatibile con tutti gli accessori per lama Can-Am ProMount per una versatilità ancora maggiore.
- Sgombrava una fascia larga 168 cm quando completamente angolata.
- Altezza lama 43 cm.

Kit sgombraneve Can-Am ProMount Flex2

Kit sgombraneve Can-Am ProMount Flex2 – 152 cm

G2, G2L, G2S

715008181



- Questo kit comprende:
 - Lama Can-Am ProMount Flex2
 - Telaio di spinta con sistema di aggancio rapido
 - Piastra di montaggio

NOVITÀ Kit sgombraneve Can-Am ProMount Flex2 – 168 cm

G2, G2L, G2S

■ 715008182 · Nero



- Questo kit comprende:
 - Lama Can-Am ProMount Flex2
 - Telaio di spinta con sistema di aggancio rapido
 - Piastra di montaggio

Sgombraneve inclinati

Lame Can-Am ProMount inclinate – Lama fissa a una via in acciaio da 152 cm

G2, G2L, G2S

715007261



- Semplifica il lavoro con gli strumenti giusti, libera lunghi vialetti e agevola il compito allontanando ulteriormente la neve.
- L'estremità alata dello sgombraneve è alta 63 cm e si assottiglia fino a 43 cm.
- Sgombraneve fisso ad una via "con ali", progettato per lanciare la neve più in alto.
- L'aletta in gomma (715007299), progettata per proteggere il conducente dalla neve, è disponibile come accessorio (venduta separatamente).
- Marchio Can-Am.

Lame Can-Am ProMount inclinate – Lama fissa a una via in acciaio da 168 cm

G2, G2L, G2S

715007263



- Semplifica il lavoro con gli strumenti giusti, libera lunghi vialetti e agevola il compito allontanando ulteriormente la neve.
- L'estremità alata dello sgombraneve è alta 63 cm e si assottiglia fino a 43 cm.
- Sgombraneve fisso ad una via "con ali", progettato per lanciare la neve più in alto.
- L'aletta in gomma (715007299), progettata per proteggere il conducente dalla neve, è disponibile come accessorio (venduta separatamente).
- Marchio Can-Am.

Lama Can-Am ProMount inclinata – Lama fissa a una via in acciaio da 183 cm

G2, G2L, G2S

715007264



- Semplifica il lavoro con gli strumenti giusti, libera lunghi vialetti e agevola il compito allontanando ulteriormente la neve.
- L'estremità alata dello sgombraneve è alta 67 cm e si assottiglia fino a 43 cm.
- Sgombraneve fisso ad una via "con ali", progettato per lanciare la neve più in alto.
- L'aletta in gomma (715007299), progettata per proteggere il conducente dalla neve, è disponibile come accessorio (venduta separatamente).
- Marchio Can-Am.

Deflettore in gomma per lama fissa unidirezionale ProMount

(Immagine non disponibile)

715007299

- Consente un'espulsione più efficiente della neve in varie condizioni di innevamento.

Sgombraneve Can-Am ProMount Flex2

Lama Can-Am ProMount Flex2 da 152 cm

Adatta al telaio di spinta ProMount

715004203



- Lama sgombraneve in UHMWPE, materiale flessibile e in grado di assorbire gli urti, che protegge lo sgombraneve da eventuali danni in caso di urti accidentali.
- Bordo lama sostituibile.
- Perno di grandi dimensioni, progettato per un'agevole rotazione della lama, così da eliminare l'accumulo di neve nel punto di articolazione del perno.
- Il design della lama favorisce il rotolamento della neve con qualsiasi angolazione.
- Compatibile con tutti gli accessori per lama Can-Am ProMount per una versatilità ancora maggiore.
- Sgombrava una fascia larga 137 cm quando completamente angolata.
- Altezza lama 43 cm.

Lama Can-Am ProMount Flex2 da 168 cm

Adatta al telaio di spinta ProMount

715006265



- Lama sgombraneve in UHMWPE, materiale flessibile e in grado di assorbire gli urti, che protegge lo sgombraneve da eventuali danni in caso di urti accidentali.
- Bordo lama sostituibile.
- Perno di grandi dimensioni, progettato per un'agevole rotazione della lama, così da eliminare l'accumulo di neve nel punto di articolazione del perno.
- Il design della lama favorisce il rotolamento della neve con qualsiasi angolazione.
- Sgombrava una fascia larga 152 cm quando completamente angolata.
- Altezza lama 43 cm.
- Compatibile con tutti gli accessori per lama Can-Am ProMount per una versatilità ancora maggiore.

Lama Can-Am ProMount Flex2 da 183 cm

Adatta al telaio di spinta ProMount

715004485



- Lama sgombraneve in UHMWPE, materiale flessibile e in grado di assorbire gli urti, che protegge lo sgombraneve da eventuali danni in caso di urti accidentali.
- Bordo lama sostituibile.
- Perno di grandi dimensioni, progettato per un'agevole rotazione della lama, così da eliminare l'accumulo di neve nel punto di articolazione del perno.
- Il design della lama favorisce il rotolamento della neve con qualsiasi angolazione.
- Compatibile con tutti gli accessori per lama Can-Am ProMount per una versatilità ancora maggiore.
- Sgombrava una fascia larga 168 cm quando completamente angolata.

Accessori per sgombraneve Can-Am ProMount

Telaio di spinta Can-Am ProMount con sistema di aggancio rapido

G2, G2L, G2S

715007752



- Robusto tubolare in acciaio progettato per resistere all'utilizzo più intenso.
- Il telaio montato nel mezzo fornisce la massima forza di spinta e trazione.
- Progettato per la massima altezza di sollevamento dello sgombraneve.
- Dotato di sistema di aggancio rapido ad allineamento automatico, di un pratico pedale di sganciamento e una maniglia ergonomica per la regolazione dell'inclinazione dello sgombraneve.
- Sono consigliati il passacavo a rulli e l'interruttore di fine corsa per sgombraneve per prolungare la durata del cavo del verricello.
- Per l'installazione è necessaria la piastra di montaggio Can-Am ProMount.
- Lama orientabile a sinistra o a destra, in cinque posizioni.
- Perno di grandi dimensioni progettato per un'agevole rotazione delle lame per eliminare l'accumulo di sporcizia e neve nel punto di rotazione del perno.

Piastra di montaggio Can-Am ProMount

G2, G2L, G2S

715007751



- È necessario installare il telaio di spinta Can-Am ProMount con sistema di aggancio rapido.
- Piastra di montaggio di precisione progettata per restare installata tutto l'anno senza compromettere l'altezza da terra.
- Installabile su ATV con o senza piastre salvatelaio Can-Am.
- Passacavo a rulli per sgombraneve incluso.

Estensione per telaio di spinta Can-Am ProMount	G2, G2L, G2S	715006257
--	--------------	------------------



- Estensione da 30 cm per telaio di spinta.
- Necessaria qualora lo sgombraneve sia installato insieme ad un sistema cingolato Apache.

Indicatori di ingombro per Can-Am ProMount	G2, G2L, G2S	715004206
---	--------------	------------------



- Aiutano a individuare le estremità dello sgombraneve.
- Altezza: 60 cm.
- Vendita in coppia.
- Compatibili con le lame Can-Am ProMount in acciaio o Flex2 con o senza estensioni (eccetto le lame Can-Am ProMount in acciaio da 137 cm).

Paratie laterali per Can-Am ProMount	G2, G2L, G2S	715006258
---	--------------	------------------



- Aiutano a trattenere la neve nello sgombraneve.
- Dimensioni: 43,2 cm x 33 cm.
- Vendita in coppia.
- Compatibili con le lame Can-Am ProMount in acciaio o Flex2 con o senza estensioni (eccetto le lame Can-Am ProMount in acciaio da 137 cm).

Bordo lama curvo Can-Am ProMount	G2, G2L, G2S	715007791 · 152 cm 715007792 · 168 cm
---	--------------	--



- Bordo lama progettato con un labbro inferiore ripiegato.
- La maggiore superficie consente di scavare meno durante lo sgombero di superfici irregolari.
- Ideale per ghiaia innevata, erba, pavimentazione in pietra e altre superfici morbide.

Bordo lama in plastica Can-Am ProMount	G2, G2L, G2S	715004480 · 137 cm 715004481 · 152 cm 715004482 · 168 cm 715004483 · 183 cm
---	--------------	--



- Aiuta a prevenire graffi su passi carrai lisci e superfici delicate.

Estensioni per lama Can-Am ProMount	G2, G2L, G2S	■ 715004205 · Nero ■ 715005319 · Giallo
--	--------------	--



- 8 cm in più per lato.
- Compatibili con le lame Can-Am ProMount (eccetto le lame Can-Am ProMount in acciaio da 137 cm).
- È possibile installare un bordo lama più lungo per estendere ulteriormente la maggiore lunghezza già offerta dalle estensioni.
- Compatibili con le lame Can-Am ProMount in acciaio e Flex2 (tranne le lame Can-Am ProMount in acciaio da 137 cm).

Lama di trascinamento all'indietro	Sgombraneve ProMount (152 cm e superiore)	715007794
---	---	------------------



- Raschiatore snodato in acciaio da 6 mm.
- Si solleva quando il veicolo si muove in avanti per non intaccare il raschiamento.
- Maggiore capacità di trazione della neve.
- Raschiatura più aggressiva in modalità inversa.
- Solleva la lama da terra in modo da raschiare in modo uniforme.
- Regolabile in lunghezza per compatibilità con lame da 152 cm, 168 cm e 183 cm.
- Compatibile con lame ProMount (Flex e acciaio).

Passacavo a rulli per sgombraneve

G2, G2L, G2S

705009222

- Il rullo inferiore di diametro maggiore riduce il consumo del cavo nelle applicazioni di sgombero neve.
- Compatibile con tutti gli sgombraneve ProMount.
- Incluso nel kit della piastra di montaggio per sgombraneve (715007751).

Kit puleggia per sgombraneve Alpine Super-Duty

G2, G2L

715000279

- Kit puleggia da utilizzare con il verricello quando si usa uno sgombraneve.
- Consigliato per aumentare l'efficienza del verricello.
- Da utilizzare con il paraurti anteriore XT.

Cavo sintetico per verricello per sgombraneve**715000540**

- Progettato specificamente per applicazioni di sgombero neve.
- Cavo sintetico a lunga durata e ad altissima resistenza da 2,4 m.
- Resiste a strattoni ad angolo acuto e ripetuti durante il sollevamento delle pesanti lame dello sgombraneve.
- Sostituisce temporaneamente il cavo del verricello durante la stagione invernale per impedire l'usura del cavo metallico.

Interruttore di fine corsa per sgombraneve*(Immagine non disponibile)*

G2, G2L, G2S

715006259

- Permette di tenere sotto controllo la tensione del cavo quando si solleva lo sgombraneve.
- Evita danni al verricello, al telaio di spinta dello sgombraneve e al veicolo.

Sistema di angolata sgombraneve Can-Am ProMount

G2, G2L, G2S

715009657

- Converte il sistema sgombraneve in un'unità di facile controllo dal posto di guida.
- Basta una sola mano per controllare tutti i movimenti dello sgombraneve, così da concentrarsi meglio sul lavoro da svolgere.
- Compatibile con tutte le lame ProMount.
- È necessario il telaio di spinta (715007752).
- L'estensione del telaio di spinta (715006257) è necessaria per l'installazione con il paraurti anteriore Rancher.
- Verricello e sgombraneve venduti separatamente.



ACCESSORI G3, G3L

Accessori LinQ: sistema di trasporto di facile installazione e rimozione	56
Accessori per il trasporto	64
Parabrezza Can-Am	64
Manubri e specchietti	66
Piastre salvatelaio	67
Paraurti e protezioni	68
Illuminazione e dispositivi elettrici	69
Verricelli	71
Ganci di traino	73
Performance	73
Teli protettivi e componenti aggiuntivi	74
Sistemi cingolati Apache	75
Sgombraneve ProMount	78



PACCHETTI SENZA COMPROMESSI. I PACCHETTI PER ATV.

PASSO 1: SCEGLI IL TUO PACCHETTO ESSENZIALE

		G3 G3 MAX	G3L G3L MAX
DI BASE	Estensione console	715009218	715005368
	Presa di alimentazione USB per estensione console	715008750	715008750
	Bauletto LinQ (53 L)	715006997	715006997
	Kit di attrezzi LinQ	715006829	715006829
AVANZATO	Modanature parafango	N/D	715006336
	Paramani completamente avvolgenti per il pilota	715005361	715005361
	Bauletto modulare LinQ (10 L)	715005494	715005494
	Parabrezza Adventure alto	715009453	715005377
MASSIMO	Soundbar MTX Bluetooth per manubrio	219400840	219400840
	Parabrezza Adventure alto	715009453	715005377
	Telo da traino	715005074 715005075	715005074 715005075
	Luci di marcia da 9 cm a LED	715009775	715009775

PASSO 2: SCEGLI IL TUO PACCHETTO AGGIUNTIVO

		G3 G3 MAX	G3L G3L MAX
AVVENTURA	Taniche LinQ impilabili da 15 L	860202246	860202246
	Kit piastra salvatelaio	715009216 715009217	715005309 715005310
	Bauletto LinQ	715009471 715009472	715009471 715009472
CACCIA	Portafucile LinQ	715009240	715009240
	Prolunga LinQ per portapacchi	715009475	715004954
	Supporti LinQ per attrezzature	715005340	715005340
SILVICOLTURA	Supporto LinQ per motosega	715004975	715004975
	Vano di carico di grandi dimensioni	N/D	715007001
	Portautensili LinQ	715007358	715007358
	Tanica LinQ per carburante	860202246	860202246
INVERNO	Verricello posteriore	N/D	715010087
	Riscaldatore per manopole e acceleratore a pollice integrato	715005072	715005072
	Deflettori antivento laterali Adventure	715009462	715005862
	Deflettori antivento per passeggero	715001669 (solo MAX)	715001669 (solo MAX)
	Maniglie riscaldate per il passeggero e presa per visiera riscaldata	715005358 (solo MAX)	715005358 (solo MAX)
AGRICOLTURA	Cestino Utility	715005274	715005274
	Vano di carico grande	N/D	715007001
	Portautensili avvitabile	715008896	715008896
NEVE	Kit di cingoli Apache XC	715008664	715008664
	Kit di montaggio cingoli Apache XC	715008264	715008264
	Kit sgombraneve ProMount da 152 cm in acciaio - Nero	715006203	715006203

ACCESSORI LINQ: SISTEMA DI TRASPORTO DI FACILE INSTALLAZIONE E RIMOZIONE



- Nessun attrezzo richiesto: Rapida installazione e rimozione manuale degli accessori.
- Equipaggia rapidamente il tuo veicolo Can-Am per compiti specializzati.
- Robusto sistema di montaggio in grado di resistere ai terreni più difficili.

G3

Accessori LinQ con base da 41 cm		① Compartimento di carico anteriore	② Portapacchi anteriore	③ Compartimento di carico posteriore	④ Portapacchi posteriore	LinQ è impilabile			
	Refrigeratore LinQ da 16 L 219400964 • Nero / 295100698 • Bianco	Sì, con kit di installazione base LinQ 860201806 Può essere installato all'interno* o sul vano di carico anteriore.	NO	Sì, con kit di installazione base LinQ 860201806	NO	NO			
	Cassetta degli attrezzi LinQ 715008111								
	Borsa LinQ SR da 21 L 860202449	Sì, con kit di installazione base LinQ 860201806 Installabile solo sul coperchio del compartimento di carico anteriore.							
	Borsa sportiva LinQ da 17 L 860202447	Sì, con kit di installazione base LinQ 860201806 Può essere installato all'interno* o sul vano di carico anteriore.					NO	NO	Sì
	Bauletto modulare LinQ (10 L) 715005494								
	Bauletto modulare LinQ (20 L) 715007112								
	Bauletto modulare LinQ (30 L) 715006830								
	Kit attrezzi LinQ 715006829	Sì, con kit di installazione base LinQ 860201806 Installabile solo sul coperchio del compartimento di carico anteriore.					NO	NO	Sì
	Borsa LinQ Roll-Top 715008110								
	Tanica LinQ per carburante - 15 L 860202246	Sì, con kit di installazione base LinQ 860201806 Installabile solo all'interno* del compartimento di carico anteriore.					NO	NO	NO
	Tanica LinQ per olio - 3,78 L 860202445								
	Portafucile LinQ 715009240	Sì, con kit di installazione base LinQ 860201806 Installabile solo sul coperchio del compartimento di carico anteriore.							
Accessori LinQ con base da 91 cm		Compartimento di carico anteriore	Portapacchi anteriore	Compartimento di carico posteriore	Portapacchi posteriore	LinQ è impilabile			
	Cestino di carico LinQ (90 L) 715010173	NO	Sì	NO	Sì	NO			
	Bauletto anteriore LinQ (90 L) 715005272	Sì			NO				
	Bauletto LinQ (53 L) 715010172	NO	NO	Sì, rimuovere il portapacchi posteriore per l'installazione.	Sì	Sì			
	Bauletto a profilo basso LinQ (63 L) 715007827								
	Bauletto posteriore LinQ (145 L) 715009471								
	Bauletto posteriore LinQ (87 L) - G3 715009499								
	Refrigeratore LinQ da 35 L 715006998	Sì, con kit di installazione base LinQ 860201806	Sì	NO	Sì	NO			
	Portafucile LinQ 715009240								
	Supporti LinQ per attrezzature 715005340	Sì, con kit di installazione base LinQ 860201806	Sì	Sì, con kit di installazione base LinQ 860201806	Sì	NO			
	Portautensili LinQ 715007358								
	Supporto LinQ per motosega 715004975	Sì	NO	NO	NO	NO			
	Prolunga per portapacchi anteriore LinQ 715009281	NO	Sì	NO	NO	Sì			
	Prolunga per portapacchi posteriore LinQ 715009475		NO		NO				

*È necessario rimuovere il coperchio del vano di carico anteriore.

ACCESSORI LINQ: SISTEMA DI TRASPORTO DI FACILE INSTALLAZIONE E RIMOZIONE



- Nessun attrezzo richiesto: Rapida installazione e rimozione manuale degli accessori.
- Equipaggia rapidamente il tuo veicolo Can-Am per compiti specializzati.
- Robusto sistema di montaggio in grado di resistere ai terreni più difficili.

G3L

Accessori LinQ con base da 41 cm	① Compartimento di carico anteriore	② Portapacchi anteriore	③ Compartimento di carico posteriore	④ Portapacchi posteriore	LinQ è impilabile			
Refrigeratore LinQ da 16 L 219400964 • Nero / 295100698 • Bianco	SI, con kit di installazione base LinQ 860201806 Può essere installato all'interno* o sul vano di carico anteriore.	NO	SI, con kit di installazione base LinQ 860201806	NO	NO			
Cassetta degli attrezzi LinQ 715008111								
Borsa LinQ SR da 21 L 860202449	SI, con kit di installazione base LinQ 860201806 Installabile solo sul coperchio del compartimento di carico anteriore.							
Borsa sportiva LinQ da 17 L 860202447								
Bauletto modulare LinQ (10 L) 715005494								
Bauletto modulare LinQ (20 L) 715007112	SI, con kit di installazione base LinQ 860201806 Può essere installato all'interno* o sul vano di carico anteriore.							
Bauletto modulare LinQ (30 L) 715006830								
Kit attrezzi LinQ 715006829								
Borsa LinQ Roll-Top 715008110	SI, con kit di installazione base LinQ 860201806 Installabile solo sul coperchio del compartimento di carico anteriore.							
Tanica LinQ per carburante - 15 L 860202246	SI, con kit di installazione base LinQ 860201806 Installabile solo all'interno* del compartimento di carico anteriore.					NO	NO	NO
Tanica LinQ per olio - 3,78 L 860202445								
Portafucile LinQ 715009240	SI, con kit di installazione base LinQ 860201806 Installabile solo sul coperchio del compartimento di carico anteriore.				SI			
Accessori LinQ con base da 91 cm	Compartimento di carico anteriore	Portapacchi anteriore	Compartimento di carico posteriore	Portapacchi posteriore	LinQ è impilabile			
Vano di carico di grandi dimensioni LinQ 715007001		NO	SI, rimuovere il portapacchi posteriore per l'installazione.	NO	NO			
Cestino di carico LinQ (90 L) 715005274	NO	SI				NO	SI	SI
Bauletto LinQ (53 L) 715006997								
Bauletto a profilo basso LinQ (63 L) 715007827								
Vano di carico LinQ (90 L) 715005272	SI					NO	NO	NO
Bauletto posteriore LinQ (87 L) - G3L 715009312		NO				SI, rimuovere il portapacchi posteriore per l'installazione.	SI	NO
Bauletto posteriore LinQ (145 L) 715009471	NO						NO	NO
Refrigeratore LinQ da 35 L 715006998		SI				NO	SI	NO
Portafucile LinQ 715009240							NO	NO
Supporti e portapacchi LinQ	Compartimento di carico anteriore	Portapacchi anteriore				Compartimento di carico posteriore	Portapacchi posteriore	LinQ è impilabile
Supporti LinQ per attrezzature 715005340	SI, con kit di installazione base LinQ 860201806	SI	SI, con kit di installazione base LinQ 860201806	SI	NO			
Portautensili LinQ 715007358								
Prolunga per portapacchi LinQ 715004954	NO		NO	NO	NO			
Supporto LinQ per motosega 715004975	SI	NO						

*È necessario rimuovere il coperchio del vano di carico anteriore.

ACCESSORI LINQ: SISTEMA DI TRASPORTO DI FACILE INSTALLAZIONE E RIMOZIONE



- Nessun attrezzo richiesto: Rapida installazione e rimozione manuale degli accessori.
- Equipaggia rapidamente il tuo veicolo Can-Am per compiti specializzati.
- Robusto sistema di montaggio in grado di resistere ai terreni più difficili.

G3 MAX

Accessori LinQ con base da 41 cm		① Compartimento di carico anteriore	② Portapacchi anteriore	③ Compartimento di carico posteriore	④ Portapacchi posteriore	LinQ è impilabile					
	Refrigeratore LinQ da 16 L 219400964 - Nero / 295100698 - Bianco	Sì, con kit di installazione base LinQ 860201806 Può essere installato all'interno* o sul vano di carico anteriore.	NO	NO	NO	NO					
	Cassetta degli attrezzi LinQ 715008111										
	Borsa LinQ SR da 21 L 860202449	Sì, con kit di installazione base LinQ 860201806 Installabile solo sul coperchio del compartimento di carico anteriore.									
	Borsa sportiva LinQ da 17 L 860202447	Sì, con kit di installazione base LinQ 860201806									
	Bauletto modulare LinQ (10 L) 715005494	Sì, con kit di installazione base LinQ 860201806 Può essere installato all'interno* o sul vano di carico anteriore.		NO			NO	Sì			
	Bauletto modulare LinQ (20 L) 715007112							NO			
	Bauletto modulare LinQ (30 L) 715006830							NO			
	Kit attrezzi LinQ 715006829							Sì			
	Borsa LinQ Roll-Top 715008110	Sì, con kit di installazione base LinQ 860201806 Installabile solo sul coperchio del compartimento di carico anteriore.		NO			NO	NO			
	Tanica LinQ per carburante - 15 L 860202246	Sì, con kit di installazione base LinQ 860201806 Installabile solo all'interno* del compartimento di carico anteriore.									
	Tanica LinQ per olio - 3,78 L 860202445	Sì, con kit di installazione base LinQ 860201806 Installabile solo sul coperchio del compartimento di carico anteriore.									
	Portafucile LinQ 715009240	Sì, con kit di installazione base LinQ 860201806 Installabile solo sul coperchio del compartimento di carico anteriore.	Sì	NO	NO	NO					
Accessori LinQ con base da 91 cm		Compartimento di carico anteriore					Portapacchi anteriore	Compartimento di carico posteriore	Portapacchi posteriore	LinQ è impilabile	
	Cestino di carico LinQ (90 L) 715010173	NO					Sì	NO	Sì	NO	
	Bauletto anteriore LinQ (90 L) 715005272	Sì							Sì		
	Bauletto LinQ (53 L) 715010172	NO					NO	Sì, rimuovere il portapacchi posteriore per l'installazione.	Sì	NO	
	Bauletto a profilo basso LinQ (63 L) 715007827								Sì		
	Bauletto posteriore LinQ (139 L) 715009472								NO		NO
	Bauletto posteriore LinQ (87 L) - G3 715009499								NO		NO
	Refrigeratore LinQ da 35 L 715006998								Sì		Sì
	Portafucile LinQ 715009240								Sì		NO
	Supporti LinQ per attrezzature 715005340								Sì, con kit di installazione base LinQ 860201806		Sì
	Portautensili LinQ 715007358	Sì									
	Supporto LinQ per motosega 715004975	Sì	NO	NO	NO						
	Prolunga per portapacchi anteriore LinQ 715009281	NO	Sì	NO	NO	NO					
	Prolunga per portapacchi posteriore LinQ 715009475		NO		Sì						

*È necessario rimuovere il coperchio del vano di carico anteriore.

ACCESSORI LINQ: SISTEMA DI TRASPORTO DI FACILE INSTALLAZIONE E RIMOZIONE



- Nessun attrezzo richiesto: Rapida installazione e rimozione manuale degli accessori.
- Equipaggia rapidamente il tuo veicolo Can-Am per compiti specializzati.
- Robusto sistema di montaggio in grado di resistere ai terreni più difficili.

G3L MAX

Accessori LinQ con base da 41 cm		① Compartimento di carico anteriore	② Portapacchi anteriore	③ Compartimento di carico posteriore	④ Portapacchi posteriore	LinQ è impilabile							
	Refrigeratore LinQ da 16 L 219400964 • Nero / 295100698 • Bianco	Sì, con kit di installazione base LinQ 860201806 Può essere installato all'interno* o sul vano di carico anteriore.	NO	NO	NO	NO							
	Cassetta degli attrezzi LinQ 715008111												
	Borsa LinQ SR da 21 L 860202449	Sì, con kit di installazione base LinQ 860201806 Installabile solo sul coperchio del compartimento di carico anteriore.		Sì, con kit di installazione base LinQ 860201806			NO	NO					
	Borsa sportiva LinQ da 17 L 860202447												
	Bauletto modulare LinQ (10 L) 715005494	Sì, con kit di installazione base LinQ 860201806 Può essere installato all'interno* o sul vano di carico anteriore.		NO			NO	NO	Sì				
	Bauletto modulare LinQ (20 L) 715007112												
	Bauletto modulare LinQ (30 L) 715006830												
	Kit attrezzi LinQ 715006829												
	Borsa LinQ Roll-Top 715008110	Sì, con kit di installazione base LinQ 860201806 Installabile solo sul coperchio del compartimento di carico anteriore.		NO			NO	NO	NO				
	Tanica LinQ per carburante - 15 L 860202246	Sì, con kit di installazione base LinQ 860201806 Installabile solo all'interno* del compartimento di carico anteriore.											
	Tanica LinQ per olio - 3,78 L 860202445												
	Portafucile LinQ 715009240	Sì, con kit di installazione base LinQ 860201806 Installabile solo sul coperchio del compartimento di carico anteriore.	NO	NO	NO	NO							
Accessori LinQ con base da 91 cm		Compartimento di carico anteriore					Portapacchi anteriore	Compartimento di carico posteriore	Portapacchi posteriore	LinQ è impilabile			
	Vano di carico di grandi dimensioni LinQ 715007001	NO					NO	NO	Sì	NO			
	Cestino di carico LinQ (90 L) -715005274	Sì					Sì		NO		NO		
	Cestino di carico LinQ (90 L) 715005272						NO		NO		NO		
	Bauletto posteriore LinQ (87 L) - G3L 715009312	NO					NO		Sì, rimuovere il portapacchi posteriore per l'installazione.		NO	NO	
	Bauletto LinQ (53 L) 715006997						Sì				Sì		Sì
	Bauletto a profilo basso LinQ (63 L) 715007827						Sì				Sì		Sì
	Bauletto posteriore LinQ (139 L) 715009472	NO					NO		NO		NO	NO	
	Refrigeratore LinQ da 35 L 715006998	Sì, con kit di installazione base LinQ 860201806					NO		NO		Sì	NO	
	Portafucile LinQ 715009240						Sì		NO		NO		
	Supporti e portapacchi LinQ						Compartimento di carico anteriore		Portapacchi anteriore		Compartimento di carico posteriore		Portapacchi posteriore
	Supporti LinQ per attrezzature 715005340	Sì, con kit di installazione base LinQ 860201806					Sì		Sì, con kit di installazione base LinQ 860201806		Sì	NO	
	Portautensili LinQ 715007358												
	Prolunga per portapacchi LinQ 715004954	NO	NO	NO	NO	NO							
	Supporto LinQ per motosega 715004975	Sì											

*È necessario rimuovere il coperchio del vano di carico anteriore.

Accessori LinQ con base da 41 cm

Tanica LinQ per carburante – 15 L | G3, G3L | **860202246**



- Installazione rapida, semplice e sicura grazie al sistema LinQ.
- Beccuccio antispiandimento per facile utilizzo.
- Capacità di 14 litri.
- Soddisfa gli standard più recenti dei dispositivi di attenuazione delle fiamme (Flame Mitigation Device, FMD).
- Deve essere installato nel compartimento di carico anteriore.
- È necessario il kit di installazione base LinQ (860201806).
- Non è possibile impilare alcun accessorio LinQ da 41 cm sulla tanica LinQ per carburante da 15 L.
- Non installabile sul coperchio posteriore a causa dei limiti di peso.
- Controllare le normative locali sul trasporto di carburante

Tanica LinQ per olio – 3,78 L | G3, G3L | **860202445**



- Capacità di 3,78 litri.
- Deve essere installato nel compartimento di carico anteriore.
- È necessario il kit di installazione base LinQ (860201806).
- Non è possibile impilare alcun accessorio LinQ da 41 cm sulla tanica LinQ per carburante da 4 L.
- Non installabile sul coperchio posteriore a causa dei limiti di peso.

Supporto LinQ per motosega | G3, G3L (eccetto modelli X mr) | **715004975**



- Questo sistema fissa in verticale la motosega per risparmiare spazio sulla rastrelliera e funge da fodero per riporla.
- Serra la lama per una soluzione solida e rapida.
- Compatibile con la maggior parte delle motoseghe disponibili sul mercato poiché, in generale, le lame non superano i 46 cm.
- Compatibile con tutti gli accessori LinQ da 41 cm adatti al vano di carico anteriore.
- Consente l'installazione del portautensili LinQ.
- Non è compatibile con la prolunga LinQ per portapacchi quando installato sul portapacchi anteriore del veicolo.

Bauletto modulare LinQ | G3, G3L | **715005494** · (10 L)
715007112 · (20 L)
715006830 · (30 L)



- Consente l'impilamento di altri bauletti modulari per avere sempre accesso alle attrezzature necessarie.
- La corretta dimensione di bauletto sempre a disposizione.
- Installabile su qualsiasi base LinQ con larghezza 41 cm.
- Per posizione e requisiti di installazione, consultare la tabella.
- Non installabile sul coperchio posteriore a causa dei limiti di peso.

Inserto termico per bauletto modulare LinQ (10 L) | G3, G3L | **219401110**



- Fodera isolante.
- Perfetta adattabilità al bauletto modulare LinQ (10 L).
- Può contenere sette lattine da 355 ml.
- Mantiene il freddo per un giorno.
- Dimensioni interne: 22,9 cm lungh. x 43,2 cm largh. x 6,3 cm alt.

Kit di attrezzi LinQ | G3, G3L | **715006829**



- Include:
 - Tronchesina
 - Pinza a becchi lunghi
 - Pinza di serraggio
 - Chiave a cricchetto, attacco 3/8"
 - Prolunga cricchetto da 152 mm
 - Alloggiamento integrato per cinghia CVT (cinghia non inclusa)
 - Bussola lunga, 19 mm, attacco 3/8" - Esagonale
 - Bussola 18 mm, attacco 3/8"
 - Bussola lunga, 17 mm, attacco 3/8" - Esagonale
 - Bussola 15 mm, attacco 3/8"
 - Bussola 13 mm, attacco 3/8"
 - Bussola 10 mm, attacco 3/8"
 - Bussola 8 mm, attacco 3/8"
 - Bussola torx T40, attacco 3/8"
 - Bussola torx T30, attacco 3/8"
 - Bussola torx T20, attacco 3/8"
 - Chiave snodata, attacco 3/8"
 - Set di chiavi combinate:
 - Chiave 18 mm
 - Chiave 15 mm
 - Chiave 13 mm
 - Chiave 10 mm
 - Chiave 8 mm
 - Chiave 19 mm
- Per posizione e requisiti di installazione, consultare la tabella.

Refrigeratore LinQ da 16 L | G3, G3L | **219400964** · Nero
295100698 · Bianco



- Tutti i vantaggi del sistema LinQ: semplice, veloce e sicuro.
- La struttura rotostampata assicura rigidità e resistenza eccezionali.
- Isolamento in schiuma ad alta densità per una perfetta conservazione del ghiaccio.
- Utilizza il sistema di montaggio LinQ (Brevetto US 8777531 e US 8875830).
- Sistema rapido di installazione/rimozione senza attrezzi.
- Può contenere venti lattine da 355 ml.
- Mantiene il freddo per tre giorni.
- Dimensioni esterne: 33 cm lungh. x 50,8 cm largh. x 25,4 cm alt.
- Dimensioni interne: 22,9 cm lungh. x 43,2 cm largh. x 17,8 cm alt.
- Non installabile sul coperchio posteriore a causa dei limiti di peso.
- Per posizione e requisiti di installazione, consultare la tabella.

Cassetta degli attrezzi LinQ	G3, G3L	715008111
-------------------------------------	---------	------------------



- La struttura in HDPE stampato a iniezione ad alta precisione assicura rigidità e robustezza.
- Capacità massima di 19 L.
- Coperchio con serratura a chiave, resistente agli agenti atmosferici e a tenuta stagna.
- Sistema rapido di installazione/rimozione senza attrezzi. Tutti i vantaggi del sistema LinQ: semplice, veloce e sicuro.
- Per posizione e requisiti di installazione, consultare la tabella.

Borsa LinQ Roll-Top	G3, G3L	715008110
----------------------------	---------	------------------



- Sacca completamente impermeabile con chiusura roll-top per custodire e assicurare l'attrezzatura.
- Installazione LinQ con base in plastica rigida per impieghi gravosi.
- Soluzione portaoggetti ad alta capacità (40 L).
- Fodera di fondo in materiale espanso per ulteriore protezione dell'attrezzatura.
- Maniglia integrata per un facile trasporto a bordo e sulla terraferma.
- Tropicalizzata per l'utilizzo con acqua salata.
- Dimensioni: 35,6 cm lungh. x 48,3 cm largh. x alt. regolabile.
- Per posizione e requisiti di installazione, consultare la tabella.

Borsa LinQ SR da 21 L	G3, G3L	860202449
------------------------------	---------	------------------



- Borsa semirigida espandibile.
- Capacità massima di 21 L.
- Per posizione e requisiti di installazione, consultare la tabella.

Borsa sportiva LinQ da 17 L	G3, G3L	860202447
------------------------------------	---------	------------------



- Tutti i vantaggi del sistema LinQ: semplice, veloce e sicuro.
- Capacità di 17 L.
- Base della borsa termoformata in HDPE (polietilene ad alta densità) per garantire rigidità e durata.
- Fondo rigido, parte superiore semirigida.
- Sistema rapido di installazione/rimozione senza attrezzi.
- Per posizione e requisiti di installazione, consultare la tabella.

Accessori LinQ con base da 91 cm

NOVITÀ Bauletto posteriore LinQ (145 L)	G3, G3L (eccetto modelli MAX)	715009471
--	-------------------------------	------------------



- Bauletto in polietilene che sostituisce il portapacchi posteriore per una perfetta integrazione e per aumentare la capacità di carico.
- Capacità di 145 L.
- Facile da installare e rimuovere grazie al sistema LinQ.
- Gli ancoraggi LinQ devono essere installati nel vano di carico posteriore (4 ancoraggi LinQ inclusi).
- Possibilità di installare accessori LinQ da 41 cm sulla copertura per aumentare la capacità di carico.
- Nuovo sistema di chiusura ergonomico e resistente che offre un'eccellente tenuta.
- Possibilità di installare i portautensili LinQ (715008896) al bauletto.
- Bloccabile con serratura sulla parte anteriore del bauletto (due chiavi incluse).

NOVITÀ Bauletto posteriore LinQ (139 L)	G3, G3L (solo modelli MAX)	715009472
--	----------------------------	------------------



- Bauletto in polietilene che sostituisce il portapacchi posteriore per una perfetta integrazione e per aumentare la capacità di carico.
- Capacità di 139 L.
- Facile da installare e rimuovere grazie al sistema LinQ.
- Gli ancoraggi LinQ devono essere installati nel vano di carico posteriore (4 ancoraggi LinQ inclusi).
- Compatibile con il sedile del passeggero.
- Nuovo sistema di chiusura ergonomico e resistente che offre un'eccellente tenuta.
- Possibilità di installare i portautensili LinQ (715008896) al bauletto.
- Bloccabile con serratura sulla parte anteriore del bauletto (due chiavi incluse).

NOVITÀ Bauletto posteriore LinQ (87 L) – G3L	G3L	715009312
---	-----	------------------



- Bauletto posteriore impermeabile in polietilene.
- Installabile solo sul portapacchi posteriore.
- Capacità di carico di 87 L.
- Forma ottimizzata della base del bauletto per adattarsi perfettamente al portapacchi posteriore del G3L.
- Bloccabile con serratura sulla parte anteriore del bauletto (2 chiavi incluse).
- Facile da installare e rimuovere grazie al sistema LinQ.
- Installazione in configurazione LinQ da 91 cm.
- Compatibile con il sedile del passeggero.
- Possibilità di installare i portautensili LinQ (715008896) al bauletto.

NOVITÀ Bauletto posteriore LinQ (87 L) – G3	G3 (eccetto modelli MAX)	715009499
--	--------------------------	------------------



- Bauletto posteriore impermeabile in polietilene.
- Installabile solo sul portapacchi posteriore.
- Capacità di carico di 87 L.
- Forma ottimizzata della base del cargo box per adattarsi al portapacchi posteriore del G3L.
- Bloccabile con serratura sulla parte anteriore del bauletto (2 chiavi incluse).
- Facile da installare e rimuovere grazie al sistema LinQ.
- Installazione in configurazione LinQ da 91 cm.
- Compatibile con il sedile del passeggero.
- Possibilità di installare i portautensili (715008896) sul bauletto.

NOVITÀ Vano di carico LinQ (90 L)	G3, G3L (eccetto X mr)	715005272
--	------------------------	------------------



- Realizzato in polietilene.
- Capacità di carico di 90 L.
- Installabile solo sul portapacchi anteriore.
- Facile da installare e rimuovere grazie al sistema LinQ.
- Per una capacità ottimale è necessario rimuovere il coperchio del vano di carico anteriore.
- Bloccabile con serratura sulla parte anteriore del bauletto (2 chiavi incluse).

Bauletto LinQ (53 L)	G3	715010172
	G3L	715006997



- Realizzato in polietilene.
- Capacità di carico di 53 L.
- Facile da installare e rimuovere grazie al sistema LinQ.
- Può essere installato sul portapacchi anteriore o posteriore.
- Nuovo sistema di chiusura ergonomico e resistente che offre un'eccellente tenuta.
- Possibilità di installare accessori LinQ da 41 cm sulla copertura per aumentare la capacità di carico.
- Possibilità di installare i portautensili LinQ (715008896) al bauletto.
- Bloccabile con serratura sulla parte anteriore del bauletto (due chiavi incluse).

Bauletto a profilo basso LinQ (63 L)	G3, G3L	715007827
---	---------	------------------



- Realizzato in polipropilene stampato a iniezione resistente agli urti e alle intemperie, questo bauletto offre una capacità di 63 L.
- Fissaggio LinQ per trasporto efficiente e sicuro, bloccato in posizione con un solo quarto di giro. Facile da installare e rimuovere grazie al sistema LinQ.
- Installabile solo nella configurazione da 92 cm.
- Gli accessori LinQ da 41 cm possono essere installati sul coperchio per aumentare la capacità di carico.
- Facilmente trasportabile grazie alla maniglia rigida. Il sistema antivibrazioni impedisce alla maniglia di muoversi durante la guida.
- I piedini di supporto a livello delle cerniere consentono al bauletto di stare in piedi da solo.
- Il design compatto consente di ottenere il massimo campo visivo posteriore.
- Serratura sulla parte anteriore del bauletto (due chiavi incluse).

Cestino di carico LinQ (90 L)	G3	715010173
	G3L	715005274



- Realizzato in polietilene.
- Capacità di carico di 90 L.
- Facile da installare e rimuovere grazie al sistema LinQ.
- Può essere installato sul portapacchi anteriore o posteriore.
- Sei maniglie sul perimetro per un semplice fissaggio di funi elastiche.
- Possibilità di installare i portautensili LinQ (715008896) al cestino.

Vano di carico di grandi dimensioni	G3L	715007001
--	-----	------------------



- Ampio pianale posteriore per trasportare oggetti ingombranti.
- Punti di ancoraggio (anelli a D), fissaggi LinQ per portautensili e contrassegni per consentire l'installazione di un accessorio da 41 cm.
- Dispone inoltre di tappetino per il pavimento e di scanalatura per consentire l'installazione di un divisorio e di una scanalatura per un divisorio per chiudere la rientranza sul bordo verticale posteriore.
- Si installa sulle piattaforme ATV tramite il sistema LinQ e si aggancia per renderlo facilmente installabile e rimovibile.

L'installazione di alcuni accessori visualizzati può influire sulla conformità del veicolo ad alcune regolamentazioni. Per informazioni, consulta il concessionario locale.

Refrigeratore LinQ da 35 L	G3, G3L	715006998
-----------------------------------	---------	------------------



- Fissaggio LinQ per trasporto efficiente e sicuro, bloccato in posizione con un solo quarto di giro.
- Facile da installare e rimuovere grazie al sistema LinQ.
- Installazione in configurazione LinQ da 91 cm.
- Realizzato in polietilene per rigidità e resistenza eccezionali.
- Capacità di 35 L.
- È possibile assicurare il refrigeratore al veicolo con la serratura LinQ (860201968).
- Isolamento in schiuma ad alta densità per una perfetta conservazione del ghiaccio.
- Possibilità di aggiungere una rotaia LinQ Lite con 5 alloggiamenti sul lato e sul retro del refrigeratore.
- È incluso un cestino impermeabile per proteggere il cibo dall'acqua.
- Il tappo di scarico sul fondo consente di eliminare l'acqua in eccesso.
- Il nuovo sistema di chiusura ergonomico e resistente garantisce una perfetta tenuta del coperchio.
- Innovativo sistema per contenere 12 lattine (355 ml).
- Maniglie stampate per una rapida installazione e rimozione.

NOVITÀ Prolunga LinQ per portapacchi anteriore	G3 (eccetto modelli X mr)	715009281
---	---------------------------	------------------



- Facile da installare e rimuovere grazie al sistema LinQ.
- Installabile solo sul lato anteriore del veicolo.
- Fornisce pratici punti di ancoraggio per fissare il carico ai portapacchi.
- Realizzata in alluminio, con resistente verniciatura a polvere.
- Altezza 13 cm.

NOVITÀ Prolunga per portapacchi posteriore LinQ	G3 (eccetto modelli X mr)	715009475
--	---------------------------	------------------



- Facile da installare e rimuovere grazie al sistema LinQ.
- Installabile solo sul lato posteriore del veicolo.
- Fornisce pratici punti di ancoraggio per fissare il carico ai portapacchi.
- Realizzata in alluminio, con resistente verniciatura a polvere.
- Altezza 18 cm.

Prolunga LinQ per portapacchi	G3L	715004954
--------------------------------------	-----	------------------



- Facile da installare e rimuovere grazie al sistema LinQ.
- Installabile sulla parte anteriore o posteriore del veicolo.
- Fornisce pratici punti di ancoraggio per fissare il carico ai portapacchi.
- Struttura in acciaio con rivestimento anticorrosivo e resistente verniciatura a polvere.
- Altezza 18 cm.

Supporti LinQ

Portautensili LinQ	G3, G3L	715007358
---------------------------	---------	------------------



- Portautensili estremamente versatili.
- Il pratico snodo permette di posizionare gli attrezzi con qualsiasi orientamento.
- Vendita in coppia.

Supporti LinQ per attrezzature	G3, G3L	715005340
---------------------------------------	---------	------------------



- Questi supporti flessibili e robusti proteggono le attrezzature e si adattano ad attrezzi di diametro compreso tra 2,5 e 10 cm.
- Sistema robusto per il trasporto di archi, canne da pesca, rastrelli, utensili agricoli e altro.
- Pulsante di sgancio che apre rapidamente il morsetto per un facile accesso all'attrezzatura.
- Base robusta, costruita per le avventure più dure.
- Rendono semplice il trasporto delle attrezzature grazie all'unione dei supporti per attrezzature con il sistema LinQ.
- Orientabili a 360°.
- Vendita in coppia.

Supporti LinQ per attrezzature	G3L	715001421
---------------------------------------	-----	------------------



- Questi supporti flessibili e robusti proteggono le attrezzature e si adattano ad attrezzi di diametro compreso tra 2,5 e 10 cm.
- Sistema robusto per il trasporto di archi, canne da pesca, rastrelli, utensili agricoli e altro.
- Pulsante di sgancio che apre rapidamente il morsetto per un facile accesso all'attrezzatura.
- Base robusta, costruita per le avventure più dure.
- Installazione semplice su portapacchi tubolari, sponde rialzate, staffe o paraurti.
- Vendita in coppia.

Portafucile LinQ	G3, G3L	715009240
-------------------------	---------	------------------



- Il design pratico consente di riporre fucili e carabine fino a 132 cm, anche con la maggior parte delle ottiche installate.
- Adatto a forme e caratteristiche differenti di armi con cuscinetti in schiuma riposizionabili.
- Il portafucile consente il fissaggio LinQ per trasporto efficiente e sicuro, bloccato in posizione con un solo quarto di giro.
- Il portafucile LinQ deve essere installato sul coperchio del compartimento anteriore con il kit di installazione di base LinQ (860201806), sul portapacchi anteriore o sul parafrangente con il kit di montaggio per portafucili LinQ (715006074).
- Non installabile sul coperchio posteriore a causa dei limiti di peso.

Kit di montaggio per portafucili LinQ - Su parafrangente	G3, G3L	715006074
---	---------	------------------



- Questo kit è necessario per installare il portafucile LinQ sul parafrangente.
- Si installa sul lato destro del veicolo e il sistema di sicurezza consente al pilota o al passeggero di uscire rapidamente dal veicolo.
- Il sistema di fissaggio a basso profilo può essere lasciato sul veicolo tutto l'anno e non intralcia il passaggio quando il portafucile non è installato.

Supporti

Portautensili avvitabile

G3, G3L

715008896



- Il portautensili è stato realizzato per adattarsi al cestino di carico LinQ (90 L) (715005274), al bauletto LinQ (53 L) (715006997), al bauletto posteriore LinQ (139 L) (715006097 e 715009472) e al bauletto posteriore LinQ (145 L) (715005273 e 715009471).
- Il pratico snodo permette di riporre attrezzi di qualsiasi forma con l'orientamento corretto.
- Vendita in coppia.
- Vari angoli di regolazione.

Supporto Multi-Fit

G3L

715002354 · Singolo

715001945 · Doppio



- Staffa a U aperta per trasportare vari attrezzi (pala, ascia) e armi da caccia (fucile, arco) in modo sicuro e facilmente accessibile.
- Installazione semplice su portapacchi tubolari, sponde rialzate, ceste o paraurti.
- Vendita in coppia.

Supporto LinQ

Kit di installazione di base LinQ

G3, G3L

860201806



- Supporti unici di fissaggio utilizzabili con qualsiasi accessorio per il sistema LinQ.
- Comprende: Due basi LinQ e il materiale necessario per il montaggio.

Base LinQ

G3L

715002350



- Realizzata in polipropilene rinforzato con fibra di vetro.
- Consente l'installazione degli accessori LinQ.
- Vendita in confezioni da 4 pezzi.

Serratura LinQ

G3, G3L

860201968



- Un modo semplice per bloccare in modo sicuro la maggior parte degli accessori LinQ.
- Il coperchio della serratura la protegge dagli elementi.
- Anticorrosione.
- Confezione da 1, include 2 chiavi.
- Non compatibile con il refrigeratore LinQ da 16 litri, la cassetta degli attrezzi LinQ, il portautensili LinQ e i supporti per attrezzature LinQ.

ACCESSORI PER IL TRASPORTO

Borsa morbida (70 L)

G3, G3L

715007002



- Trasporta l'attrezzatura in una borsa impermeabile.
- Borsa morbida con una capacità di carico di 70 L progettata per ottimizzare lo spazio nella parte anteriore o posteriore del veicolo.
- Borsa a 3 scomparti con divisori rimovibili.
- Installazione semplice grazie al sistema di cinghie.
- Modelli X mr: si adatta solo al portapacchi posteriore.

PARABREZZA CAN-AM

NOVITÀ Parabrezza Adventure alto - Con rivestimento antigraffio

G3 (eccetto modelli X mr)

715009458



- Il semplice azionamento di entrambe le leve consente di cambiare rapidamente la protezione antivento.
- Altezza di 36 cm per proteggere dal vento e dalle intemperie invernali, con regolazione di 5 cm.
- Realizzato in policarbonato iniettato con uno spessore di 4 mm e con rivestimento Quantum¹ ultrasensibile.
- Garantisce una visibilità eccellente e una migliore resistenza all'abrasione.
- Per l'installazione è necessaria l'estensione console (715009218).
- Per ulteriore protezione sono disponibili i deflettori antivento laterali (715009462).

L'installazione di alcuni accessori visualizzati può influire sulla conformità del veicolo ad alcune regolamentazioni. Per informazioni, consulta il concessionario locale.

Parabrezza Adventure alto con rivestimento antigraffio

G3L (eccetto i modelli X mr)

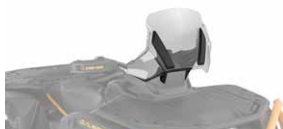
715007268

- Parabrezza Adventure con altezza regolabile in tre posizioni.
- Altezza di 36 cm per proteggere dal vento e dalle intemperie invernali.
- Realizzato in policarbonato iniettato con uno spessore di 4 mm e con rivestimento Quantum¹ ultraresistente.
- Garantisce una visibilità eccellente e una migliore resistenza all'abrasione.
- Per l'installazione è necessaria l'estensione console (715005368).
- Per ulteriore protezione sono disponibili i deflettori antivento laterali (715005862).

L'installazione di alcuni accessori visualizzati può influire sulla conformità del veicolo ad alcune regolamentazioni. Per informazioni, consulta il concessionario locale.

NOVITÀ Parabrezza Adventure alto

G3 (eccetto modelli X mr)

715009453

- Il semplice azionamento di entrambe le leve consente di cambiare rapidamente la protezione antivento.
- Altezza di 36 cm per proteggere dal vento e dalle intemperie, con regolazione di 5 cm.
- Realizzato in policarbonato iniettato con uno spessore di 4 mm.
- Per l'installazione è necessaria l'estensione console (715009218).
- Per ulteriore protezione sono disponibili i deflettori antivento laterali (715009462).

L'installazione di alcuni accessori visualizzati può influire sulla conformità del veicolo ad alcune regolamentazioni. Per informazioni, consulta il concessionario locale.

Parabrezza Adventure alto

G3L (eccetto i modelli X mr)

715005377

- Parabrezza Adventure con altezza regolabile in tre posizioni.
- Altezza di 36 cm per proteggere dal vento e dalle intemperie.
- Realizzato in policarbonato iniettato con uno spessore di 4 mm.
- Per l'installazione è necessaria l'estensione console (715005368).
- Per ulteriore protezione sono disponibili i deflettori antivento laterali (715005862).

L'installazione di alcuni accessori visualizzati può influire sulla conformità del veicolo ad alcune regolamentazioni. Per informazioni, consulta il concessionario locale.

NOVITÀ Parabrezza regolabile Adventure basso

G3 (eccetto modelli X mr)

715009219

- Il semplice azionamento di entrambe le leve consente di cambiare rapidamente la protezione antivento.
- Altezza 25 cm per proteggere dal vento, con regolazione di 5 cm.
- Realizzato in policarbonato iniettato con uno spessore di 4 mm.
- Per l'installazione è necessaria l'estensione console (715009218).
- Per ulteriore protezione sono disponibili i deflettori antivento laterali (715009462).

L'installazione di alcuni accessori visualizzati può influire sulla conformità del veicolo ad alcune regolamentazioni. Per informazioni, consulta il concessionario locale.

Parabrezza Adventure basso

G3L (eccetto i modelli X mr)

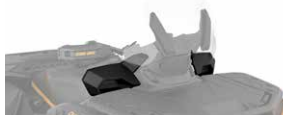
715005860

- Parabrezza Adventure con altezza regolabile in tre posizioni.
- Altezza 25 cm per protezione dal vento.
- Realizzato in policarbonato iniettato con uno spessore di 4 mm.
- Per l'installazione è necessaria l'estensione console (715005368).
- Per ulteriore protezione sono disponibili i deflettori antivento laterali (715005862).

L'installazione di alcuni accessori visualizzati può influire sulla conformità del veicolo ad alcune regolamentazioni. Per informazioni, consulta il concessionario locale.

NOVITÀ Deflettori antivento laterali Adventure

G3 (eccetto modelli X mr)

715009462

- Deflettori laterali per una maggiore protezione dal vento.
- Facile installazione.
- Prese d'aria regolabili per controllare il flusso d'aria.
- Per l'installazione è necessaria l'estensione console (715009218).
- Utilizzabili con i parabrezza Adventure (715009219, 715009453, 715009458).
- Non compatibili con il sistema audio integrato (715005354).

Deflettori antivento laterali Adventure

G3L (eccetto i modelli X mr)

715005862

- Deflettori laterali per una maggiore protezione dal vento.
- Facile installazione.
- Per l'installazione è necessaria l'estensione console (715005368).
- Utilizzabili con i parabrezza Adventure (715005860, 715005377, 715007268).
- Non compatibili con il sistema audio integrato (715005354).

NOVITÀ Estensione console

G3 (eccetto modelli X mr)

715009218



- Vano portaoggetti integrato (2 L) con supporto magnetico sicuro per il tuo dispositivo elettronico.
- La robusta struttura in polipropilene iniettato rinforzato con fibre lo rende facile da montare e installare.
- 25 volte più resistente del peso di qualsiasi smartphone, in modo da poter affrontare con sicurezza anche i terreni più accidentati.
- Due posizioni possibili per il dispositivo elettronico: verticale e orizzontale.
- Include tutto il necessario per l'installazione sui vostri dispositivi elettronici preferiti: una piastra Can-Am preassemblata con adesivo multisuperficie 3M.

- Include clip di guida modellate nello sportello per instradare il cavo di ricarica.
- Possibilità di installare una presa USB nel vano portaoggetti (presa di alimentazione USB venduta separatamente).
- Necessaria per l'installazione del parabrezza Adventure e dei deflettori antivento laterali.
- Non compatibile con il kit snorkel.
- Include cordoncino per ulteriore tranquillità.

Estensione console

G3L (eccetto i modelli X mr)

715005368



- Vano portaoggetti integrato (3,78 L) con supporto magnetico sicuro per il tuo dispositivo elettronico.
- La robusta struttura in polipropilene iniettato rinforzato con fibre lo rende facile da montare e installare.
- 25 volte più resistente del peso di qualsiasi smartphone, in modo da poter affrontare con sicurezza anche i terreni più accidentati.
- Due posizioni possibili per il dispositivo elettronico: verticale e orizzontale.
- Include tutto il necessario per l'installazione sui vostri dispositivi elettronici preferiti: due piastre Can-Am preassemblate con adesivo multisuperficie 3M.

- Include clip di guida modellate nello sportello per instradare il cavo di ricarica.
- Possibilità di installare una presa USB nel vano portaoggetti (presa di alimentazione USB venduta separatamente).
- Necessaria per l'installazione del parabrezza Adventure e dei deflettori antivento laterali.
- Non compatibile con il kit snorkel.
- Include cordoncino per ulteriore tranquillità.

Presse di alimentazione USB per estensione console

G3, G3L (eccetto modelli X mr)

715008750



- Utile per l'estensione console (715005368 e 715009218) per collegare al vano il caricatore per i dispositivi elettronici.
- Porte USB-A e USB-C.
- Cappuccio in gomma per proteggere le porte quando non utilizzate.
- Retroilluminazione per evidenziare le porte USB.
- Per l'installazione è necessaria l'estensione console (715005368 o 715009218).

MANUBRI E SPECCHIETTI

Paramani completamente avvolgenti per il pilota

G3, G3L

■ 715005361 · Nero
■ 715005362 · Giallo Neo



- Proteggono da vento, rami e detriti.
- Deflettori in robusta plastica iniettata con logo Can-Am.
- Telaio completamente avvolgente in leggero alluminio pressofuso nero.
- Il nuovo design ergonomico offre un miglior comfort per le mani e migliora la protezione.
- Il sistema di montaggio lascia libero il manubrio.
- Include tutto il materiale necessario per l'installazione.

Deflettori antivento per passeggero

G3, G3L (solo modelli MAX)

715001669



- Questi deflettori si adattano perfettamente alle maniglie del passeggero e offrono comodità totale durante l'utilizzo del veicolo.
- Facile installazione e rimozione.

Specchietti per manubrio

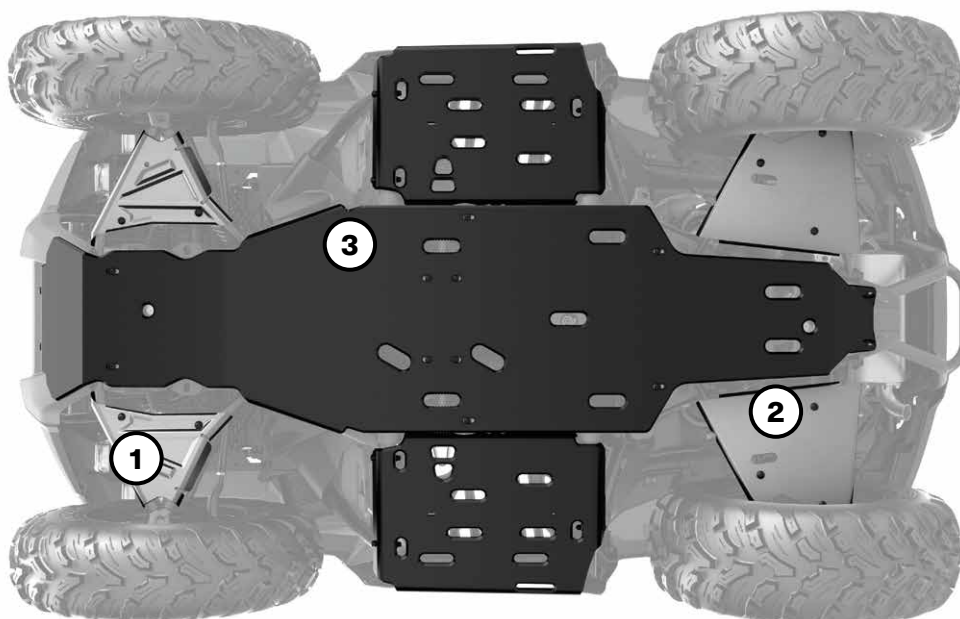
G3, G3L

715005366



- Specchietti convessi regolabili installati sul manubrio.
- La superficie convessa consente una migliore visibilità con un campo visivo più ampio.
- Non necessitano di parabrezza o carenatura per il montaggio.
- Funzionano con tutte le opzioni di parabrezza.

PIASTRE SALVATELAIO



Le nostre piastre salvatelaio offrono la durata, la resistenza e l'affidabilità necessarie per le tue avventure. Proteggono il sottoscocca del veicolo dalla parte anteriore a quella posteriore, con estremità ripiegate in corrispondenza delle pedane per un tocco in più. Combinano i materiali per ottenere la massima protezione: con i bracci ad A in alluminio e il sottoscocca in plastica, il veicolo può attraversare con sicurezza i terreni più accidentati.

- Installazione rapida e semplice con viti. Non è necessario rimuovere le piastre salvatelaio di serie. Niente più rivetti o rivetti filettati.
- Spesse piastre sottoscocca (10 mm).

OUTLANDER

G3		G3L	
2025		2023 e successivi	
Eccetto i modelli MAX	SOLO I MODELLI Max	Eccetto i modelli MAX	Solo i modelli MAX

Kit di piastre salvatelaio

715009216	715009217	715005309	715005310
-----------	-----------	-----------	-----------

Piastre salvatelaio singole

① Protezioni in alluminio per i bracci ad A anteriori	715009214	715009214	715005305	715005305
② Protezioni in alluminio per i bracci ad A posteriori	715009215	715009215	715005308	715005308
③ Piastre sottoscocca in HMWPE	715009864	715009865	715005306	715005307

PARAURTI E PROTEZIONI

Paraurti

Paraurti anteriore XU	G3L	715006614
------------------------------	-----	------------------



- Solida struttura tubolare che offre la più completa protezione per il veicolo.
- Protegge i fari e gli angoli del veicolo.
- Compatibile con il verricello.
- Gancio di traino integrato.
- Simile al paraurti del modello XU.

Paraurti anteriore XT	G3L	715004952
------------------------------	-----	------------------



- Offre ulteriore protezione contro gli elementi per il tuo veicolo.
- Solido e resistente.
- Grande struttura tubolare con finitura a polvere.
- Simile al paraurti di serie dei modelli XT.
- Piastra di montaggio inclusa per il gancio di traino.

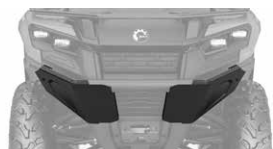
NOVITÀ Piastre paraurti anteriori Extreme	G3 (eccetto modelli X mr)	715009293
--	---------------------------	------------------



- Struttura in acciaio estremamente robusta che offre protezione aggiuntiva alla parte anteriore del veicolo su terreni accidentati.
- Compatibili con tutti i paraurti anteriori.
- Robusta finitura a polvere.
- Non compatibili con i sistemi cingolati.

L'installazione di alcuni accessori visualizzati può influire sulla conformità del veicolo ad alcune regolamentazioni. Per informazioni, consulta il concessionario locale.

Piastra paraurti anteriore Extreme	G3L (eccetto i modelli X mr)	715005439
---	------------------------------	------------------



- Struttura estremamente robusta che offre protezione aggiuntiva alla parte anteriore del veicolo su terreni accidentati.
- Compatibile con tutti i paraurti anteriori.
- Non compatibile con i sistemi cingolati.

L'installazione di alcuni accessori visualizzati può influire sulla conformità del veicolo ad alcune regolamentazioni. Per informazioni, consulta il concessionario locale.

Gancio di traino anteriore	G3L	715008842
-----------------------------------	-----	------------------



- Fornisce un solido ancoraggio quando è necessario il traino o il trasporto del veicolo.
- Consente di fissare la maggior parte dei ganci o delle cinghie.
- Questo gancio ha una capacità di traino di 1.587 kg.
- Realizzato in acciaio fucinato.
- Per l'installazione è necessario il paraurti anteriore XT (715004952).
- Non compatibile con il paraurti di serie di Outlander XT.

Paraurti posteriore completo	G3L	715008738
-------------------------------------	-----	------------------



- Offre ulteriore protezione contro gli ostacoli per il tuo veicolo.
- Protegge le luci posteriori del veicolo senza ostruirle.
- Robusto e resistente, deve essere aggiunto al paraurti posteriore XT (di serie o come accessorio) per una protezione completa.
- Struttura tubolare ampia e robusta con finitura nera a polvere e angoli in metallo.

Paraurti posteriore XT	G3L (solo modelli STD, DPS e X mr)	715004953
-------------------------------	------------------------------------	------------------



- Robusta struttura tubolare.
- Protegge il veicolo dagli ostacoli.
- Di serie su Outlander XT e Outlander PRO.
- Adatto solo ai modelli base con barra di appiglio.
- Necessario per l'installazione dei paraurti posteriore completo.

Protezioni

Modanature parafango

G3L (eccetto modelli categoria T)
G3L (solo modelli categoria T)

715005349
715006336



- Il kit è progettato per offrire maggiore protezione del veicolo da sporcizia e detriti. Se ti piace guidare nel fango, è un accessorio indispensabile.
- Realizzate in plastica iniettata, avvolgono perfettamente i parafanghi del veicolo.
- Un ulteriore tocco di stile al veicolo per un look duro e grintoso.
- Comprendono le estensioni anteriori e posteriori e tutto il materiale necessario per il montaggio.

ILLUMINAZIONE E DISPOSITIVI ELETTRICI

Riscaldatore per manopole e acceleratore a pollice integrato

G3, G3L eccetto LTD

715005072

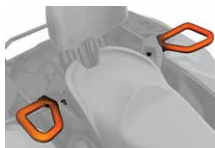


- Livelli di calore per impugnatura e pollice visualizzati sullo schermo del veicolo.
- Pulsante ergonomico integrato sulla manopola SX.
- Pulsante singolo per selezionare il calore per entrambe le impugnature e per il pollice.
- Cinque impostazioni di temperatura per pollice e impugnature.
- Rapporto di riscaldamento regolabile fra il riscaldatore delle impugnature e quello del pollice.
- Tieni premuto il pulsante per avere il calore massimo in breve tempo.
- Mantiene in memoria l'ultima impostazione di temperatura.
- Impermeabilizzazione IP67 per protezione dagli agenti atmosferici.
- Conforme ECE.
- Installazione plug and play.
- Manopole a innesto, senza bisogno di colla.

Maniglie riscaldate per il passeggero e presa per visiera riscaldata

G3 (solo modelli MAX), G3L (solo modelli MAX)

715005358



- Sostituiscono le maniglie di serie per il passeggero.
- Interruttore per l'impostazione della temperatura integrato nel bracciolo del sedile, con riscaldamento differenziato a 3 zone per maniglie e impugnature.
- Presa per visiera riscaldata integrata nel bracciolo del sedile.

Riscaldatore per sedile

G3, G3L

715007211



- Riscaldatore da 25 W per sella che offre il massimo comfort di guida senza brividi di freddo.
- Una sola temperatura.
- Solo cuscinetto riscaldato e cablaggio elettrico.
- Per l'installazione sui modelli monoposto è necessario il coprisella rinforzato (715008311).
- Per l'installazione sui modelli biposto è necessario il coprisella rinforzato (715008313).

Presca per visiera riscaldata

G3, G3L

715001246



- Posizionamento strategico sul veicolo per garantire la massima libertà di movimento.
- Presa opzionale per la visiera, che permette di prevenirne l'appannamento.
- Installazione rapida e semplice.
- Vendita singolarmente.
- Visiera riscaldata non inclusa.

NOVITÀ Kit presa di alimentazione USB

G3, G3L

219400510



- Consente di ricaricare i dispositivi elettronici (smartphone, MP3, riscaldatori e così via) durante la guida*.
- Connettori a doppia porta USB.
- Kit plug and play.

* La presa di alimentazione non è in grado di ricaricare tutti i tipi di dispositivo durante la guida.

Kit presa di alimentazione USB intelligente

G3, G3L

715009117



- Alimenta tutti i tuoi dispositivi elettronici con questo connettore USB facile da installare.
- Fornisce un connettore USB-A3.0 e un connettore USB C (PD).
- Potenza nominale: 36 watt.
- Caricatore USB intelligente per una ricarica rapida della batteria scarica.
- Sostituisce la presa a 12 V del veicolo.

Supporto per cellulare

G3, G3L

715008786



- Lo sportello impermeabile consente un perfetto posizionamento del telefono.
- Offre tecnologia touch screen capacitiva e resistiva.
- Il sistema di molle nella piastra posteriore si regola automaticamente in base allo spessore.
- Si adatta a tutti i cellulari con dimensioni comprese entro 185 mm x 85 mm x 15 mm.
- Funziona con quasi tutti i cavi di ricarica.
- Non include cellulare o cavi di ricarica.

- Per l'installazione è necessario il supporto GPS RAM per manubrio (715001985) o l'estensione console (715005368).
- Se installato sull'estensione console, per caricare il cellulare è necessaria la presa di corrente USB dell'estensione console (715008750).
- Se installato sull'estensione console, i paramani completamente avvolgenti per il pilota (715005361 o 715005362) non saranno compatibili.

Supporto RAM[†] per GPS da manubrio

G3, G3L

715001985



- Comoda staffa per l'installazione del GPS Garmin Montana (715002830) o del supporto per cellulare (715008786) (non incluso) sul manubrio dell'unità.

Sistema audio integrato

G3, G3L

715005354



- Sistema audio completamente integrato e resistente alle intemperie.
- Include due altoparlanti Bluetooth da 165 mm per il parafango anteriore e consente di controllare con semplicità i brani in riproduzione.
- Progettato per garantire la tipica robustezza Can-Am anche nelle condizioni di guida più difficili.
- Calibrazione professionale per un suono eccezionale, anche quando sei in movimento con il tuo Outlander.
- Fornito con due altoparlanti, ciascuno con una potenza dinamica di 50 W, per un totale di 100 W di potenza dinamica.
- Funzionamento e integrazione perfetti con ogni dispositivo Bluetooth o tramite porta ausiliaria.

- Sistema audio plug-and-play specificamente progettato per non scaricare la batteria.
- Compatibile con l'estensione della console (715005368 o 715009218) e con i parabrezza Adventure.
- Non compatibile con i deflettori antivento laterali Adventure (715005862 o 715009462).
- Conformità CE.

Nota: Per sfruttare appieno il potenziale dell'altoparlante, consigliamo di utilizzare i formati MP3 a 20 Kbps, AAC o AIFF a 192-256 Kbps o WAV. I formati più compressi potrebbero generare una qualità audio inferiore.

Soundbar MTX Bluetooth per manubrio

G3, G3L

219400840



- Altoparlante Bluetooth con l'insuperabile praticità dei comandi manuali.
- Robusto altoparlante impermeabile di classe IP66 ideato per l'uso all'aperto.
- Audio di qualità con una potenza di 150 W.
- Funzionamento e integrazione perfetti con i dispositivi Bluetooth compatibili.

- Comprende cavi di ingresso, massa e accensione, oltre a porta ausiliaria e cavo di connessione da 8,89 cm.
- Non compatibile con il kit di protezione per manubrio XT.
- Conformità CE.

Nota: Per sfruttare appieno il potenziale dell'altoparlante, consigliamo di utilizzare i formati MP3 a 320 Kbps, AAC o AIFF a 192-256 Kbps o WAV. I formati più compressi potrebbero generare una qualità audio inferiore.

Luci di marcia a LED da 9 cm (2 x 14 W)

G3, G3L (eccetto modelli X mr)

715009775



- Luci a LED da 14 W con un'emissione di 1260 lumen ciascuna.
- Dotate di 6 LED ad alta potenza in un robusto involucro in alluminio pressofuso.
- Offrono 2 punti di fissaggio: nel caso uno dei punti di fissaggio si sganciassero in seguito a collisione, ruotare verso il punto successivo del canale e reinstallare la luce.
- Vendita in coppia.

- Certificazione ECE.
- Lente spot per un fascio di luce stretto e lungo, ideale per la guida a velocità più elevate.
- Per l'installazione sono necessari i paraurti anteriori XT e XU (715004952 e 715006614) e il cavo di alimentazione per fari (715005353).
- Possono anche essere installate su paraurti anteriore di serie (XT e XU).

Fari a LED da 9 cm (2 x 14W)

G3L (eccetto i modelli X mr)

715009774



- Luci a LED da 14 W con un'emissione di 1260 lumen ciascuna.
- Dotate di 6 LED ad alta potenza in un robusto involucro in alluminio pressofuso.
- Offrono 2 punti di fissaggio: nel caso uno dei punti di fissaggio si sganciassero in seguito a collisione, ruotare verso il punto successivo del canale e reinstallare la luce.
- Vendita in coppia.
- Certificazione ECE.

- Lente a luce diffusa per un ampio fascio luminoso, ideale per applicazioni professionali quali sgombero neve, per cornering e per la guida in condizioni di polvere o nebbia.
- Per l'installazione sono necessari i paraurti anteriori XT e XU (715004952 e 715006614) e il cavo di alimentazione per fari (715005353).
- Possono anche essere installate su paraurti anteriore di serie (XT e XU).

Doppia barra di luci LED da 25 cm (60 W)

G3, G3L (eccetto modelli X mr)

715002933



- Dotata di 12 LED Cree da 5W.
- 5.400 lumen.
- Robusta e impermeabile.
- Grande potenza nonostante le dimensioni ridotte.

- Non conforme CE.
- Per l'installazione sono necessari i paraurti anteriori XT e XU (715004952 e 715006614) e il cavo di alimentazione per fari (715005353).
- Possono anche essere installate su paraurti anteriore di serie (XT e XU).

Doppia barra di luci LED da 38 cm (90 W)	G3, G3L (eccetto modelli X mr)	715002934
---	--------------------------------	------------------



- Dotata di 18 LED Cree da 5W. 8.400 lumen.
- Si integra perfettamente con i supporti per luci e la maggior parte dei paraurti.
- Robusta e impermeabile.
- Illumina un'area di oltre 580 m davanti al veicolo, con un'ampiezza di circa 20 m per lato.
- Non conforme CE.
- Per l'installazione sono necessari il paraurti anteriore XT (715004952) e il cavo di alimentazione per fari (715005353).
- Possono anche essere installate su paraurti anteriore di serie (solo XT).

Cavo di alimentazione luci <i>(Immagine non disponibile)</i>	G3, G3L	715005353
--	---------	------------------

- Necessario per l'installazione della barra luci LED da 25 cm e da 38 cm, nonché per i faretto a LED da 9 cm.

Faretto LED RAM†	G3, G3L	710005423
-------------------------	---------	------------------



- Robusto faretto a LED da 540 lumen (9 W) dotato di serie di supporto da 2,5 cm di diametro a doppio snodo sferico rivestito in gomma.
- L'installazione di alcuni accessori visualizzati può influire sulla conformità del veicolo ad alcune regolamentazioni. Per informazioni, consulta il concessionario locale.*

NOVITÀ Chiave RFID DESS verde	G3, G3L	710005232
--------------------------------------	---------	------------------



- La protezione antifurto più sicura per il vostro veicolo.
- La tecnologia di cifratura su chip limita l'accesso al sistema di accensione elettronica del veicolo.
- A ogni veicolo è assegnato un codice univoco.
- Design a sfera resistente a urti e vibrazioni, per una connessione affidabile.
- 3 modalità programmabili: Modalità Work: limita la velocità del veicolo a 40 km/h, ma non limita la coppia del motore. Modalità Normal: limita la velocità del veicolo a 70 km/h e riduce la coppia del 50%. Modalità Performance: nessuna limitazione.

Caricabatteria C-TEK		860200997
-----------------------------	--	------------------



- CTEK, produttore dei più avanzati caricabatterie al mondo, ha realizzato un caricabatterie specifico per tutti i prodotti BRP.
- Il caricabatterie è stato realizzato per resistere alle estreme condizioni antiche.
- Chiedere maggiori informazioni al proprio concessionario.

VERRICELLI

Verricelli Can-Am HD

NOVITÀ Verricello Can-Am HD 2500	G3 (eccetto X mr) G3L (2025 e successivi)	715009797
---	---	------------------



- Maniglia della frizione dal design ergonomico.
- Ingranaggi e supporti in robusto acciaio per una coppia superiore e una maggiore durata.
- Freno automatico al 100%.
- Telecomando cablato (3 m) resistente alle intemperie (venduto separatamente).
- Capacità di trazione di 1.134 kg.
- 15,2 m di cavo metallico da 4,8 mm.
- Passacavo a rulli a 4 vie per impieghi gravosi.
- Interruttore impermeabile sul manubrio.
- Solenoide sigillato per la massima protezione in qualsiasi condizione meteo.
- Cablaggio plug and play.
- Omologazione CE e UKCA.

NOVITÀ Verricello Can-Am HD 3500	G3 (eccetto X mr) G3L (2025 e successivi)	715009798
---	---	------------------



- Maniglia della frizione dal design ergonomico.
- Ingranaggi e supporti in robusto acciaio per una coppia superiore e una maggiore durata.
- Freno automatico al 100%.
- Telecomando cablato (3 m) resistente alle intemperie (venduto separatamente).
- Capacità di trazione di 1.588 kg.
- 15,2 m di cavo metallico da 5,2 mm.
- Passacavo a rulli a 4 vie per impieghi gravosi.
- Interruttore impermeabile sul manubrio.
- Solenoide sigillato per la massima protezione in qualsiasi condizione meteo.
- Cablaggio plug and play.
- Omologazione EC e UKCA.

Verricello Can-Am HD 2500	G3L 2024 e precedenti	715006973
----------------------------------	-----------------------	------------------



- Maniglia della frizione dal design ergonomico.
- Ingranaggi e supporti in robusto acciaio per una coppia superiore e una maggiore durata.
- Freno automatico al 100%.
- Telecomando cablato (3 m) resistente alle intemperie (venduto separatamente).
- Capacità di trazione di 1.134 kg.
- 15,2 m di cavo metallico da 4,8 mm.
- Passacavo a rulli a 4 vie per impieghi gravosi.
- Interruttore impermeabile sul manubrio.
- Solenoide sigillato per la massima protezione in qualsiasi condizione meteo.
- Cablaggio plug and play.
- Omologazione EC e UKCA.

Verricello Can-Am HD 3500	G3L 2024 e precedenti	715006974
----------------------------------	-----------------------	------------------



- Maniglia della frizione dal design ergonomico.
- Ingranaggi e supporti in robusto acciaio per una coppia superiore e una maggiore durata.
- Freno automatico al 100%.
- Telecomando cablato (3 m) resistente alle intemperie (venduto separatamente).
- Capacità di trazione di 1.588 kg.
- 15,2 m di cavo metallico da 5,2 mm.
- Passacavo a rulli a 4 vie per impieghi gravosi.
- Interruttore impermeabile sul manubrio.
- Solenoide sigillato per la massima protezione in qualsiasi condizione meteo.
- Cablaggio plug and play.
- Omologazione EC e UKCA.

Verricello Can-Am HD 3500-S	G3L 2024 e precedenti	715008285
------------------------------------	-----------------------	------------------



- Maniglia della frizione dal design ergonomico.
- Ingranaggi e supporti in robusto acciaio per una coppia superiore e una maggiore durata.
- Freno automatico al 100%.
- Telecomando cablato (3 m) resistente alle intemperie (venduto separatamente).
- Capacità di trazione di 1.588 kg.
- 15,2 m di cavo sintetico da 4,8 mm.
- Passacavo a cubia rinforzato.
- Interruttore impermeabile sul manubrio.
- Solenoide sigillato per la massima protezione in qualsiasi condizione meteo.
- Cablaggio plug and play.
- Omologazione EC e UKCA.

NOVITÀ Verricello Can-Am HD 3500	G3 (eccetto modelli X mr) G3L 2025 e successivi	715009799
---	---	------------------



- Maniglia della frizione dal design ergonomico.
- Ingranaggi e supporti in robusto acciaio per una coppia superiore e una maggiore durata.
- Freno automatico al 100%.
- Telecomando cablato (3 m) resistente alle intemperie (venduto separatamente).
- Capacità di trazione di 1.588 kg.
- 15,2 m di cavo sintetico da 4,8 mm.
- Passacavo a cubia rinforzato.
- Interruttore impermeabile sul manubrio.
- Solenoide sigillato per la massima protezione in qualsiasi condizione meteo.
- Plug and play.
- Omologazione EC e UKCA.

Accessori per verricelli

Telecomando cablato Can-Am HD	Verricelli Can-Am HD	715008121
--------------------------------------	----------------------	------------------



- Questo kit consente di aggiungere un telecomando portatile al proprio verricello o al verricello di serie.
- Utilizzabile con interruttore installato sul manubrio.
- Telecomando cablato e relativa presa inclusi.
- Cavo da 305 cm.

Kit di accessori verricello	715002409
------------------------------------	------------------



- Ottieni il massimo dal tuo verricello.
- Consente di raddoppiare la potenza di trazione, cambiare la direzione di trazione e mantenere il verricello in condizioni di funzionamento ottimali.
- Include cinghie per alberi, bozzello apribile, grillo e guanti.

GANCI DI TRAINO

Ganci di traino

Attacco per gancio di traino anteriore

G3, G3L

715004977



- Semplice installazione. Non è necessario forare.
- Questo gancio offre una capacità traino di 680 kg.
- Consente di manovrare il rimorchio con facilità in aree ristrette e limitate.
- Barra di traino venduta separatamente.

Kit barra di traino posteriore

G3, G3L

715006230



- Utilizzabile con l'attacco di serie da 5 cm per il gancio di traino.
- Offre una capacità di traino di 3,8 kN (R = 750 kg).
- Sfera da 50 mm per gancio di traino inclusa.
- Acciaio fucinato.
- Solo per i veicoli europei.

Barra di connessione per gancio di traino anteriore e posteriore

G3, G3L

715008350



- Di serie con l'attacco per gancio di traino da 5 cm.
- Offre 750 kg di capacità di traino.
- Sfera del gancio traino non inclusa.
- Acciaio fucinato.

L'installazione di alcuni accessori visualizzati può influire sulla conformità del veicolo ad alcune regolamentazioni. Per informazioni, consulta il concessionario locale.

Accessori per ganci di traino

Tappo in gomma per attacco

705204503



- Tappo in gomma per attacco per gancio di traino da 5 cm.

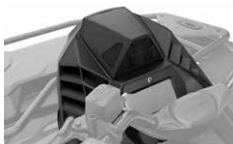
PERFORMANCE

Performance

Kit snorkel

G3L

715005073



- Kit snorkel completo per prese d'aria estese e scarico CVT.
- Lo scarico della CVT si integra con il cupolino anteriore.
- Ideale per la guida nel fango.
- Non compatibile con i parabrezza.
- Può essere installato con l'impianto audio integrato (715005354).

L'installazione di alcuni accessori visualizzati può influire sulla conformità del veicolo ad alcune regolamentazioni. Per informazioni, consulta il concessionario locale.

Kit di riposizionamento radiatore

G3L

715004943



- Permette di riposizionare il radiatore più in alto.
- Previene eventuali problemi di raffreddamento in ambienti fangosi.
- Consente ai piloti di aprire il cofano di riposizionamento per facilitare la pulizia del radiatore.
- Progettato per facilitare manutenzione e spurgo dell'impianto di raffreddamento.
- Include supporto, elementi di fissaggio e tubi. Utilizza il radiatore esistente: radiatore non incluso.

L'installazione di alcuni accessori visualizzati può influire sulla conformità del veicolo ad alcune regolamentazioni. Per informazioni, consulta il concessionario locale.

Cinghia da fango

G3, G3L

715003053



- Pratico e robusto punto di appiglio.
- Permette al guidatore di ridistribuire il proprio peso per migliorare la trazione del veicolo in condizioni di scarsa aderenza.

Protezione radiatore

G3 (eccetto modelli X mr) G3L (eccetto modelli X mr)

715005333



- Lo scudo metallico è installato sulla parte frontale del radiatore e protegge il veicolo da rami e sassi.
- Si estrae facilmente dal supporto per una facile pulizia.

Kit molle rinforzate

G3L (eccetto i modelli MAX e X mr)

715008202 · Anteriore
715004942 · Posteriore



- Consente ai piloti di replicare l'assetto standard delle sospensioni HD5/HD7 dell'Outlander 500/700 (monoposto).
- Le molle rinforzate migliorano la maneggevolezza e garantiscono una maggiore rigidità e sono ideali per sgombrare la neve e trasportare carichi pesanti.
- Due molle incluse nel kit.

Kit poggiapiedi in alluminio

G3, G3L

715008199



- Fornisce massima presa integrata e stabilità in condizioni di guida estreme.
- La parte terminale rialzata offre ai piloti maggiore presa nelle curve strette.
- Poggiapiedi in alluminio, venduti in coppia.

Accessori di emergenza

Kit di emergenza

715006102



- Questo kit di emergenza completo mette a disposizione tutte le attrezzature e il materiale essenziali per affrontare la maggior parte degli imprevisti che gli appassionati di powersport possono incontrare.
- Comprende cavi di avviamento, compressore d'aria, kit di riparazione pneumatici, kit di pronto soccorso, cinghia con cricchetto, nastro adesivo, cinghia di traino da 1.500 kg, fascette, panni.

TELI PROTETTIVI E COMPONENTI AGGIUNTIVI

Coprisella rinforzato

G3L (eccetto modelli MAX)

715008311



- Materiali resistenti per coprire e proteggere la sella.
- Progettato per adattarsi perfettamente alle linee del veicolo.
- Resistente ad abrasione e strappi.
- Si installa facilmente allungando il coprisella attorno alla seduta originale: l'elastico manterrà saldamente in posizione il coprisella.

Coprisella rinforzato

G3L (solo modelli MAX)

715008313



- Materiali resistenti per coprire e proteggere la sella.
- Progettato per adattarsi perfettamente alle linee del veicolo.
- Resistente ad abrasione e strappi.
- Si installa facilmente allungando il coprisella attorno alla seduta originale: l'elastico manterrà saldamente in posizione il coprisella.

Telo da rimorchio

G3, G3L (eccetto modelli MAX)

715005074

G3, G3L (solo modelli MAX)

715005075



- Questo telo da rimorchio resistente alle intemperie protegge il veicolo durante il rimessaggio e il trasporto.
- Robusto telo in poliestere tinto in massa, resistente ai raggi UV.
- La morbida fodera interna protegge dall'abrasione il parabrezza e i pannelli colorati.
- Installazione clip-on facile e veloce.
- Progettato con il veicolo per adattarsi perfettamente alle sue linee per ridurre la resistenza al vento e l'accumulo di acqua.
- Può essere installato con o senza accessori Can-Am.



- Assicurati che tutti sappiano cosa stai pilotando.
- Perfetta per le dune e per i nuovi piloti.
- Lunghezza 2,4 m.
- Include il supporto bandierina (715000127).

Supporto bandierina

(Immagine non disponibile)

715000127

Cinghie di fissaggio con cricchetto

715008309 · Nero/
Grigio

- Capacità di carico garantita di 181 kg.
- Cinghie da 2,5 cm x 3 m con loghi Can-Am, Sea-Doo e Ski-Doo.
- Cricchetto Deluxe con impugnatura in gomma.
- Ganci ad S rivestiti.
- Confezione da due pezzi.

Cinghie di fissaggio con cricchetto per impieghi gravosi

715008308



- Capacità di carico garantita di 454 kg.
- Cinghia da 38 mm x 1,8 m con marchi BRP.
- Cricchetto Deluxe con impugnatura in gomma.
- Ganci clip verniciati neri.
- Rete da 300 mm inclusa.
- Confezione da due pezzi.

SISTEMI CINGOLATI APACHE

Apache Backcountry

Sistema cingolato Apache Backcountry

G3, G3L

715005247



- Progettato per offrire il miglior livello di sostentamento e le migliori prestazioni su neve alta disponibili sul mercato.
- Area di contatto più ampia del 23% rispetto al sistema Apache 360 LT.
- L'altezza da terra aumentata di ben 18 cm aiuta il veicolo a superare anche la neve più alta.
- Disegno aggressivo dei cingoli, con tasselli alti 5 cm per una trazione ottimale sulla neve.
- Sono necessari il kit di montaggio per Apache Backcountry e i prefiltri per la presa d'aria del motore.
- Solo per uso invernale.

L'installazione di alcuni accessori visualizzati può influire sulla conformità del veicolo ad alcune regolamentazioni. Per informazioni, consulta il concessionario locale.

Kit di montaggio per Apache Backcountry

(Immagine non disponibile)

G3, G3L

715010045

- Necessario per l'installazione del sistema cingolato Apache Backcountry.
- Modulo DPS e prefiltro non inclusi.
- Tempo di installazione migliorato e cambio di stagione più rapido che mai.

L'installazione di alcuni accessori visualizzati può influire sulla conformità del veicolo ad alcune regolamentazioni. Per informazioni, consulta il concessionario locale.

Apache XC e XC LT

NOVITÀ Sistema cingolato Apache XC LT

G3, G3L (2023 e successivi)

715007719



- Versione con cingoli lunghi.
- Nuovissimo design dei cingoli per affrontare condizioni neve profonda.
- Riduzione dello sforzo di sterzata grazie alle 4 ruote in tandem.
- Le vibrazioni sono ridotte grazie all'allineamento delle ruote con la fascia di rotolamento del cingolo e allo smorzatore dell'albero montato in tandem.
- Migliore precisione di sterzata in funzione dell'allineamento delle ruote e dei cingoli grazie al contatto ottimale con il suolo.
- Tasselli da 3,175 cm nella parte anteriore e posteriore per migliore trazione e stabilità laterale.
- Larghezza cingoli: anteriore 31,75 cm e posteriore 38,1 cm.
- Aggiunge 7,62 cm di altezza da terra rispetto agli pneumatici da 27".
- Gli ammortizzatori supplementari per l'albero, gli ammortizzatori in tandem, il design dei cingoli e la disposizione delle ruote riducono significativamente l'NVH (rumorosità, vibrazioni e asperità).
- Guida centrale per ottimizzare l'allineamento dei cingoli e ridurre i casi di deragliamento.
- Disposizione ottimizzata dei cingoli con un maggiore angolo di attacco per migliorare le prestazioni di attraversamento degli ostacoli e della neve.
- Telaio in acciaio stampato e saldato per una maggiore resistenza e durata.
- Manutenzione semplice grazie ai cuscinetti sostituibili per mozzo e ruote.
- Il mozzo principale è a bagno d'olio con 3 cuscinetti interni per una lubrificazione costante.
- Sono necessari il modulo DPS e il prefiltro motore e CVT.
- Kit di montaggio venduto separatamente.

L'installazione di alcuni accessori visualizzati può influire sulla conformità del veicolo ad alcune regolamentazioni. Per informazioni, consulta il concessionario locale.

NOVITÀ Sistema cingolato Apache XC

G3, G3L (2023 e successivi)

715008664

- Nuovissimo design dei cingoli per affrontare condizioni neve profonda.
- Riduzione dello sforzo di sterzata grazie alle 4 ruote in tandem.
- Le vibrazioni sono ridotte grazie all'allineamento delle ruote con la fascia di rotolamento del cingolo e allo smorzatore dell'albero montato in tandem.
- Migliore precisione di sterzata in funzione dell'allineamento delle ruote e dei cingoli grazie al contatto ottimale con il suolo.
- Tasselli da 3,175 cm nella parte anteriore e posteriore per migliore trazione e stabilità laterale.
- Larghezza cingoli: anteriore 31,75 cm e posteriore 38,1 cm.
- Aggiunge 8,25 cm di altezza da terra rispetto agli pneumatici da 25".
- Gli ammortizzatori supplementari per l'albero, gli ammortizzatori in tandem, il design dei cingoli e la disposizione delle ruote riducono significativamente l'NVH (rumorosità, vibrazioni e asperità).
- Guida centrale per ottimizzare l'allineamento dei cingoli e ridurre i casi di deragliamenti.
- Disposizione ottimizzata dei cingoli con un maggiore angolo di attacco per migliorare le prestazioni di attraversamento degli ostacoli e della neve.
- Telaio in acciaio stampato e saldato per una maggiore resistenza e durata.
- Manutenzione semplice grazie ai cuscinetti sostituibili per mozzo e ruote.
- Il mozzo principale è a bagno d'olio con 3 cuscinetti interni per una lubrificazione costante.
- Sono necessari il modulo DPS e il prefiltro motore e CVT.
- Kit di montaggio venduto separatamente.

L'installazione di alcuni accessori visualizzati può influire sulla conformità del veicolo ad alcune regolamentazioni. Per informazioni, consulta il concessionario locale.

Apache 360 e 360 LT**NOVITÀ Kit di installazione per Apache XC e XC LT***(immagine non disponibile)*

G3, G3L (2023 e successivi)

715008264

- Necessario per l'installazione del sistema cingolato Apache XC e XC LT.
- Modulo DPS per sistemi cingolati e prefiltro non inclusi.

L'installazione di alcuni accessori visualizzati può influire sulla conformità del veicolo ad alcune regolamentazioni. Per informazioni, consultare il concessionario locale.

Sistema cingolato Apache 360

G3L

715006323

- Cingoli polifunzionali ottimizzati per ogni ATV Can-Am.
- Altezza media da terra di 41 cm.
- Tasselli alti 2,5 cm davanti e 3,2 cm dietro.
- Sono necessari il kit di montaggio per Apache 360 e Apache 360 LT e i prefiltri per la presa d'aria del motore e per l'aspirazione.
- Conformità CE.

L'installazione di alcuni accessori visualizzati può influire sulla conformità del veicolo ad alcune regolamentazioni. Per informazioni, consulta il concessionario locale.

Sistema cingolato Apache 360 LT

G3L

715005103

- Cingoli polifunzionali progettati per sostenere carichi pesanti e adattarsi alla maggior parte dei veicoli Can-Am Off-Road.
- La regolazione di altezza per la ruota anteriore offre un angolo di attacco migliorato e migliori prestazioni su terreni accidentati quando incrementata o un'area di contatto espansa per un migliore galleggiamento quando ridotta.
- Altezza media da terra di 41 cm.
- Tasselli alti 2,5 cm davanti e 3,2 cm dietro.
- Struttura robusta e affidabile.
- Conformità CE.
- Area di contatto più ampia dal 7 al 9% rispetto al sistema Apache 360.
- Sono necessari il kit di montaggio per Apache 360 e Apache 360 LT, il modulo DPS per sistemi cingolati e i prefiltri per la presa d'aria del motore e dell'aspirazione.

L'installazione di alcuni accessori visualizzati può influire sulla conformità del veicolo ad alcune regolamentazioni. Per informazioni, consulta il concessionario locale.

Kit di montaggio per Apache 360 e 360 LT*(immagine non disponibile)*

G3L

715004992

- Necessario per l'installazione dei sistemi cingolati Apache 360 e Apache 360 LT.
- Modulo DPS e prefiltro non inclusi.
- Tempo di installazione migliorato e cambio di stagione più rapido che mai.

L'installazione di alcuni accessori visualizzati può influire sulla conformità del veicolo ad alcune regolamentazioni. Per informazioni, consulta il concessionario locale.

Accessori per sistemi cingolati Apache**Modulo DPS per sistemi cingolati***(immagine non disponibile)*

G3, G3L (senza iTC)

715007338

G3, G3L (con iTC)

715006266

- Un innovativo modulo DPS che garantisce la massima precisione del tachimetro e un'assistenza alla sterzata ottimizzata, massimizzando il controllo e la facilità di guida con i cingoli.
- Necessario per l'installazione dei sistemi cingolati Apache e Backcountry.

L'installazione di alcuni accessori visualizzati può influire sulla conformità del veicolo ad alcune regolamentazioni. Per informazioni, consulta il concessionario locale.

NOVITÀ Prefiltro per presa d'aria motore | G3, G3L | **715008314**



- Aggiunge una protezione supplementare al motore in condizioni di guida impegnative.
- Il filtro blocca particelle con granulometria superiore a 0,127 mm.
- Necessario quando vengono montati i cingoli.

Kit rulli di scorrimento | Sistema cingolato Apache Backcountry (solo cingoli posteriori) | **860201230** - 141 mm



- Riduce la resistenza al rotolamento.
- Comprende due ruote, staffe e tutto il materiale per l'installazione.
- Da abbinare a due kit per i cingoli posteriori.
- Permette di prolungare la durata delle guide in condizioni di neve compatta.

Guide con inserti in Vespel[®] | Sistema cingolato Apache Backcountry | **503194815**



- Utilizzano inserti DuPont in Vespel per ridurre l'attrito.
- Maggiore durata.
- Possono essere tagliate alla lunghezza desiderata.
- Ne servono 8 per ogni veicolo.
- Vendute singolarmente.

Raschiaghiaccio per guide | Sistema cingolato Apache Backcountry | **860201728**



- Offrono ulteriore lubrificazione in caso di ghiaccio e condizioni estreme.
- Piccoli e leggeri, si installano sulle guide.
- Progettati per espandersi tramite molla, per evitare danni in retromarcia.
- Facile stoccaggio quando non utilizzati.

GUIDA ALL'INSTALLAZIONE DEI SISTEMI CINGOLATI APACHE

Apache Backcountry

Model Year / Modello		Cingolo	Supporto per cingoli	Modulo DPS per sistemi cingolati	Prefiltro motore	Prefiltro CVT
2023 e successivi	G3L	715005247	715004993	715007338 (senza iTC)	715008314	Non richiesto
	G3			715006266 (con iTC)		

Apache XC e XC LT

Model Year / Modello		Cingolo	Supporto per cingoli	Modulo DPS per sistemi cingolati	Prefiltro motore	Prefiltro CVT
2023 e successivi	G3L	715007719 (Apache XC LT)	715008264	715006266 (con iTC)	715008314	Non richiesto
	G3	715008664 (Apache XC)		715007338 (senza iTC)		

Apache 360 e Apache 360 LT

Model Year / Modello		Cingolo	Supporto per cingoli	Modulo DPS per sistemi cingolati	Prefiltro motore	Prefiltro CVT
2023	G3L	715006323 (Apache 360) OPPURE 715005103 (Apache 360 LT)	715004992	715007338 (senza iTC) OPPURE 715006266 (con iTC)	715008314	Non richiesto

SGOMBRANEVE PROMOUNT

KIT SGOMBRANEVE PROMOUNT

Acciaio – Tabella di riferimento

	137 cm, acciaio, nero	137 cm, acciaio, giallo	152 cm, acciaio, nero	152 cm, acciaio, giallo	168 cm, acciaio, nero	168 cm, acciaio, giallo	183 cm, acciaio, nero	183 cm, acciaio, giallo
Kit sgombraneve	715006202	715006206	715006203	715006207	715006205	715006208	—	—
Lama	715004472	715005316	715004202	715005317	715006337	715006338	715004474	715006021
Telaio di spinta	715004980	715004980	715004980	715004980	715004980	715004980	715004980	715004980
Kit di montaggio	715009483	715009483	715009483	715009483	715009483	715009483	715009483	715009483

Flex2 – Tabella di riferimento

	152 cm, Flex2	168 cm, Flex2	183 cm, Flex2
Kit sgombraneve	715006204	715008206	—
Lama	715004203	715006265	715004485
Telaio di spinta	715004980	715004980	715004980
Piastra di montaggio	715009483	715009483	715009483

Sgombraneve in acciaio

Kit sgombraneve in acciaio Can-Am ProMount da 137 cm

G3, G3L

■ 715006202 · Nero
■ 715006206 · Giallo



- Questo kit comprende:
- Lama in acciaio Can-Am ProMount
 - Telaio di spinta con sistema di aggancio rapido
 - Kit di montaggio
 - Passacavo a rulli per sgombraneve

Kit sgombraneve in acciaio Can-Am ProMount da 152 cm

G3, G3L

■ 715006203 · Nero
■ 715006207 · Giallo



- Questo kit comprende:
- Lama in acciaio Can-Am ProMount
 - Telaio di spinta con sistema di aggancio rapido
 - Kit di montaggio
 - Passacavo a rulli per sgombraneve

Kit sgombraneve in acciaio Can-Am ProMount da 168 cm

G3, G3L

■ 715006205 · Nero
■ 715006208 · Giallo



- Questo kit comprende:
- Lama in acciaio Can-Am ProMount
 - Telaio di spinta con sistema di aggancio rapido
 - Kit di montaggio
 - Passacavo a rulli per sgombraneve

Lame Can-Am ProMount in acciaio – Lama da 137 cm

Adatta al telaio di spinta ProMount

■ 715004472 · Nero
■ 715005316 · Giallo



- Lame disponibili individualmente per creare il tuo kit.
- Compatibili con tutti gli accessori per lama Can-Am ProMount per una versatilità ancora maggiore (alcuni accessori non sono compatibili con gli sgombraneve da 137 cm).
- Non compatibili con paratie laterali, estensioni lama e indicatori di ingombro ProMount.
- Sgombra una fascia larga 127 cm quando completamente angolata.
- Altezza lama 37 cm.

Lame Can-Am ProMount in acciaio – Lama da 152 cm

Adatta al telaio di spinta ProMount

■ 715004202 · Nero
■ 715005317 · Giallo



- Lame disponibili individualmente per creare il tuo kit.
- Compatibile con tutti gli accessori per lama Can-Am ProMount per una versatilità ancora maggiore.
- Sgombra una fascia larga 137 cm quando completamente angolata.
- Altezza lama 43 cm.

Lame Can-Am ProMount in acciaio – Lama da 168 cm

Adatta al telaio di spinta ProMount

■ 715006337 · Nero



- Lame disponibili individualmente per creare il tuo kit.
- Compatibile con tutti gli accessori per lama Can-Am ProMount per una versatilità ancora maggiore.
- Sgombra una fascia larga 152 cm quando lo sgombraneve è completamente angolato.
- Altezza lama 43 cm.

Lame Can-Am ProMount in acciaio – Lama da 183 cm

Adatta al telaio di spinta ProMount

■ 715004474 · Nero
■ 715006021 · Giallo



- Lame disponibili individualmente per creare il tuo kit.
- Compatibile con tutti gli accessori per lama Can-Am ProMount per una versatilità ancora maggiore.
- Sgombra una fascia larga 168 cm quando completamente angolata.
- Altezza lama 43 cm.

Kit sgombraneve Can-Am ProMount Flex2

Kit sgombraneve Can-Am ProMount Flex2 da 152 cm

G3, G3L

■ 715006204 · Nero



- Questo kit comprende:
- Lama Can-Am ProMount Flex2
 - Telaio di spinta con sistema di aggancio rapido
 - Kit di montaggio
 - Passacavo a rulli per sgombraneve

Kit sgombraneve Can-Am ProMount Flex2 da 168 cm

G3, G3L

■ 715008206 · Nero



- Questo kit comprende:
- Lama Can-Am ProMount Flex2
 - Telaio di spinta con sistema di aggancio rapido
 - Kit di montaggio
 - Passacavo a rulli per sgombraneve

Sgombraneve Can-Am ProMount Flex2


Lama Can-Am ProMount Flex2 da 152 cm


Adatta al telaio di spinta ProMount

715004203





- Lama sgombraneve in UHMWPE, materiale flessibile e in grado di assorbire gli urti, che protegge lo sgombraneve da eventuali danni in caso di urti accidentali.
- Bordo lama sostituibile.
- Perno di grandi dimensioni, progettato per un'agevole rotazione della lama, così da eliminare l'accumulo di neve nel punto di articolazione del perno.
- Il design della lama favorisce il rotolamento della neve con qualsiasi angolazione.
- Compatibile con tutti gli accessori per lama Can-Am ProMount per una versatilità ancora maggiore.
- Sgombra una fascia larga 137 cm quando completamente angolata.
- Altezza lama 43 cm.


Lama Can-Am ProMount Flex2 da 168 cm	Adatta al telaio di spinta ProMount	715006265
	<ul style="list-style-type: none"> Lama sgombraneve in UHMWPE, materiale flessibile e in grado di assorbire gli urti, che protegge lo sgombraneve da eventuali danni in caso di urti accidentali. Bordo lama sostituibile. Perno di grandi dimensioni, progettato per un'agevole rotazione della lama, così da eliminare l'accumulo di neve nel punto di articolazione del perno. 	<ul style="list-style-type: none"> Il design della lama favorisce il rotolamento della neve con qualsiasi angolazione. Sgombra una fascia larga 152 cm quando lo sgombraneve è completamente angolato. Altezza lama 43 cm. Compatibile con tutti gli accessori per lama Can-Am ProMount per una versatilità ancora maggiore.

Lama Can-Am ProMount Flex2 da 183 cm	Adatta al telaio di spinta ProMount	715004485
	<ul style="list-style-type: none"> Lama sgombraneve in UHMWPE, materiale flessibile e in grado di assorbire gli urti, che protegge lo sgombraneve da eventuali danni in caso di urti accidentali. Bordo lama sostituibile. Perno di grandi dimensioni, progettato per un'agevole rotazione della lama, così da eliminare l'accumulo di neve nel punto di articolazione del perno. 	<ul style="list-style-type: none"> Il design della lama favorisce il rotolamento della neve con qualsiasi angolazione. Compatibile con tutti gli accessori per lama Can-Am ProMount per una versatilità ancora maggiore. Sgombra una fascia larga 168 cm quando completamente angolata. Altezza lama 43 cm.

Sgombraneve inclinati


Lame Can-Am ProMount inclinate – Lama fissa a una via in acciaio da 152 cm	G3, G3L	715007261
	<ul style="list-style-type: none"> Semplifica il lavoro con gli strumenti giusti, libera lunghi vialetti e agevola il compito allontanando ulteriormente la neve. L'estremità alata dello sgombraneve è alta 63 cm e si assottiglia fino a 43 cm. Sgombraneve fisso ad una via "con ali", progettato per lanciare la neve più in alto. L'aletta in gomma (715007299), progettata per proteggere il conducente dalla neve, è disponibile come accessorio (venduta separatamente). Marchio Can-Am. 	

Lame Can-Am ProMount inclinate – Lama fissa a una via in acciaio da 168 cm	G3, G3L	715007263
	<ul style="list-style-type: none"> Semplifica il lavoro con gli strumenti giusti, libera lunghi vialetti e agevola il compito allontanando ulteriormente la neve. L'estremità alata dello sgombraneve è alta 63 cm e si assottiglia fino a 43 cm. Sgombraneve fisso ad una via "con ali", progettato per lanciare la neve più in alto. L'aletta in gomma (715007299), progettata per proteggere il conducente dalla neve, è disponibile come accessorio (venduta separatamente). Marchio Can-Am. 	

Lame Can-Am ProMount inclinate – Lama fissa a una via in acciaio da 183 cm	G3, G3L	715007264
	<ul style="list-style-type: none"> Semplifica il lavoro con gli strumenti giusti, libera lunghi vialetti e agevola il compito allontanando ulteriormente la neve. L'estremità alata dello sgombraneve è alta 67 cm e si assottiglia fino a 43 cm. Sgombraneve fisso ad una via "con ali", progettato per lanciare la neve più in alto. L'aletta in gomma (715007299), progettata per proteggere il conducente dalla neve, è disponibile come accessorio (venduta separatamente). Marchio Can-Am. 	

Deflettore in gomma per lama fissa unidirezionale ProMount <i>(Immagine non disponibile)</i>		715007299
	<ul style="list-style-type: none"> Consente un'espulsione più efficiente della neve in varie condizioni di innevamento. 	

Accessori per sgombraneve Can-Am ProMount

Telaio di spinta Can-Am ProMount con sistema di aggancio rapido	G3, G3L	715004980
	<ul style="list-style-type: none"> Robusto tubolare in acciaio progettato per resistere all'utilizzo più intenso. La posizione di montaggio assicura livelli eccezionali di spinta e trazione. Progettato per la massima altezza di sollevamento dello sgombraneve. Offre un sistema di aggancio rapido autoallineante, un semplice pedale di sgancio e un'impugnatura ergonomica per la regolazione dell'angolazione dello sgombraneve. 	<ul style="list-style-type: none"> Consente di orientare lama a sinistra o a destra, in cinque posizioni. Compatibile con tutte le lame Can-Am ProMount. Sono consigliati il passacavo a rulli e l'interruttore di fine corsa per sgombraneve per prolungare la durata del cavo del verricello. Per l'installazione è necessario il kit di montaggio Can-Am ProMount.

Estensione per telaio di spinta Can-Am ProMount	G3, G3L	715006257
--	---------	------------------



- Estensione da 30 cm per telaio di spinta.
- Necessaria qualora lo sgombraneve sia installato insieme ad un sistema cingolato Apache.

Kit di montaggio Can-Am ProMount	G3, G3L	715009483
---	---------	------------------



- È necessario installare il telaio di spinta Can-Am ProMount con sistema di aggancio rapido.
- Le aste di montaggio da 20 mm sono progettate per restare in posizione tutto l'anno senza compromettere l'altezza da terra.
- Non è necessario forare.
- Installazione rapida direttamente sul telaio.
- Passacavo a rulli per sgombraneve incluso.

Indicatori di ingombro per Can-Am ProMount	G3, G3L	715004206
---	---------	------------------



- Aiutano a individuare le estremità dello sgombraneve.
- Altezza: 60 cm.
- Vendita in coppia.
- Compatibili con le lame Can-Am ProMount in acciaio o Flex2 con o senza estensioni (eccetto le lame Can-Am ProMount in acciaio da 137 cm).

Paratie laterali per Can-Am ProMount	G3, G3L	715006258
---	---------	------------------



- Aiutano a trattenere la neve nello sgombraneve.
- Dimensioni: 43,2 cm x 33 cm.
- Vendita in coppia.
- Compatibili con le lame Can-Am ProMount in acciaio o Flex2 con o senza estensioni (eccetto le lame Can-Am ProMount in acciaio da 137 cm).

Bordo lama in plastica Can-Am ProMount	G3, G3L	715004480 · 137 cm
		715004481 · 152 cm
		715004482 · 168 cm



- Aiuta a prevenire graffi su passi carrai lisci e superfici delicate.

Bordo lama curvo Can-Am ProMount	G3, G3L	715007791 · 152 cm
		715007792 · 168 cm
		715007793 · 183 cm



- Bordo lama progettato con un labbro inferiore ripiegato.
- La maggiore superficie consente di scavare meno durante lo sgombero di superfici irregolari.
- Ideale per ghiaia innevata, erba, pavimentazione in pietra e altre superfici morbide.

Estensioni per lama sgombraneve Can-Am ProMount	G3, G3L	■ 715004205 · Nero
		■ 715005319 · Giallo



- 8 cm in più per lato.
- Compatibili con le lame Can-Am ProMount (eccetto le lame Can-Am ProMount in acciaio da 137 cm).
- È possibile installare un bordo lama più lungo per estendere ulteriormente la maggiore lunghezza già offerta dalle estensioni.
- Compatibili con le lame Can-Am ProMount in acciaio e Flex2 (tranne le lame Can-Am ProMount in acciaio da 137 cm).

Lama di trascinamento all'indietro	Sgombraneve ProMount (152 cm e superiore)	715007794
---	---	------------------



- Raschiatore snodato in acciaio da 6 mm.
- Si solleva quando il veicolo si muove in avanti per non intaccare il raschiamento.
- Maggiore capacità di trazione della neve.
- Raschiatura più aggressiva in modalità inversa.
- Solleva la lama da terra in modo da raschiare in modo uniforme.
- Regolabile in lunghezza per compatibilità con lame da 152 cm, 168 cm e 183 cm.
- Compatibile con lame ProMount (Flex e acciaio).

Passacavo a rulli per sgombraneve

G3L

705009222

- Il rullo inferiore di diametro maggiore riduce il consumo del cavo nelle applicazioni di sgombero neve.
- Compatibile con tutti gli sgombraneve ProMount.
- Incluso nel kit di montaggio Can-Am ProMount (715009483).

Kit puleggia per sgombraneve Alpine Super-Duty

G3, G3L

715000279

- Kit puleggia da utilizzare con il verricello quando si usa uno sgombraneve.
- Consigliato per aumentare l'efficienza del verricello.
- Da utilizzare con il paraurti anteriore XT.

Interruttore di fine corsa per sgombraneve*(Immagine non disponibile)*

G3, G3L

715006319

- Per controllare la tensione del cavo quando si solleva il sistema sgombraneve.
- Evita danni al verricello, al telaio di spinta dello sgombraneve e al veicolo.

Sistema di angolatura sgombraneve Can-Am ProMount

G3, G3L

715009657

- Converte il sistema sgombraneve in un'unità di facile controllo dal posto di guida.
- Basta una sola mano per controllare tutti i movimenti dello sgombraneve, così da concentrarsi meglio sul lavoro da svolgere.
- Compatibile con tutte le lame ProMount.
- È necessario il telaio di spinta (715007752).
- L'estensione del telaio di spinta (715006257) è necessaria per l'installazione con il paraurti anteriore Rancher.
- Verricello e sgombraneve venduti separatamente.



PARTI E MANUTENZIONE

Tieni d'occhio queste parti	86
Pneumatici XPS	88
Lubrificanti e kit di cambio olio	89
Prodotti per la manutenzione	90



SOLIDITÀ CAN-AM

Affidati ai ricambi originali Can-Am per mantenere le ottimali prestazioni del tuo veicolo.

UN ANNO DI GARANZIA*

Progettazione accurata. Test rigorosi. Garanzia del marchio.

*Copre le parti di ricambio e la manodopera rivolgendosi presso un rivenditore autorizzato.

CAN-AM ATV G2, G2L, G2S



Per garantire che il tuo ATV offra le prestazioni previste, tieni d'occhio questi componenti:**

FILTRO DELL'OLIO

420256188

OLIO MOTORE*

Olio sintetico 4T 10W-50

946 ml 9779234

3,785 L 9779235

Olio sintetico 4T 0W-40

946 ml 9779139

3,785 L 9779140

Olio sintetico 4 T 5W-40

946 ml 9779492

3,785 L 9779493

KIT PER CAMBIO OLIO

Olio sintetico 5W-40

Motore V-Twin 500 cc o superiore 9779488

Olio sintetico 0W-40

Motore V-Twin 500 cc o superiore 9779259

Olio sintetico 10W-50

Motore V-Twin 500 cc o superiore 9779252

Olio completamente sintetico 5W-40

450 cc or inferiore 9779487

Olio sintetico 0W-40

450 cc o inferiore 9779257

CONTROLLO DELLE EMISSIONI

Filtro di sfiato del serbatoio del carburante (modelli non EVAP)

709001120

Prefiltro di sfiato del canister (modelli CARB ed EVAP)

709001109

FILTRO ARIA MOTORE

Filtro dell'aria Performance

di Twin Air¹ Filtro dell'aria Premium 715001333

Filtro dell'aria Premium 707800371

FILTRO DELL'ARIA PER CVT

G2S 707001786

G2, G2L 715003483

CINGHIA DI TRASMISSIONE

450 cc e inferiori Premium (serie) 422280283

500 cc e superiori Premium (serie) 422280366

PASTIGLIE FRENI

Metalliche G2

Anteriori e posteriori sinistre 715900248

Anteriori e posteriori destre 715900249

Organiche G2, G2L, G2S

(eccetto modelli X mr)

Anteriori e posteriori sinistre 715601015

Anteriori e posteriori destre 715601014

KIT DI MANICOTTI PER GIUNTI OMOCINETICI

G2, G2L, G2S

(eccetto modelli X mr)

Lato ruote anteriori 705401345

Lato differenziale anteriore 705401346

Posteriore 705501864

Modelli X mr

Lato ruote anteriori 705401354

Lato differenziale anteriore 705401355

Posteriore 705501864

CUSCINETTI RUOTA

293350150

KIT DI BOCCOLE PER BRACCI AD A

703500875

GIUNTI SFERICI

Superiore 706202044

Inferiore 706202045

CANDELA

Motori 450, 850, 1000R 715900352

Motori 570, 650, 1000 715900642

BATTERIA

G2S, G2, G2L 18 A A umido (YTX20 L-BS) 296000444

DS (250, 90, 70, 50)

13 A A umido (YTX16 L-BS) V31500MAA020

* Per l'Europa, controllare i numeri di parte corrispondenti a pagina 89.

** Fare riferimento alla tabella di manutenzione periodica per verificare i corretti intervalli di manutenzione.

ATV CAN-AM G3, G3L



Per garantire che il tuo ATV offra le prestazioni previste, tieni d'occhio questi componenti:**

OLIO MOTORE*

Olio sintetico 4T 10W-50

946 ml 9779234
3,785 L 9779235

Olio sintetico 4T 0W-40

946 ml 9779139
3,785 L 9779140

Olio sintetico 4T 5W-40

946 ml 9779492
3,785 L 9779493

KIT PER CAMBIO OLIO*

5W-40 completamente sintetico

HD7 ace 650 cc monocilindrico 9779480

Olio sintetico 0W-40

HD7 ace 650 cc monocilindrico 9779481

FILTRO DELL'OLIO

420256188

O-ring coperchio filtro dell'olio

420230922

Anello di tenuta del tappo di scarico

420552280

CONTROLLO DELLE EMISSIONI

Filtro di sfiato del serbatoio del carburante

(modelli non EVAP) 709001120

Prefiltro di sfiato del canister

(modelli CARB ed EVAP) 709001109

FILTRO ARIA MOTORE

G3

703501249

G3L

703501247

CINGHIA DI TRASMISSIONE

Cinghia per 700/HD7

G3 850 cc e 1000 cc e G3L 700 cc 420280225

Cinghia per 500/HD5

G3L 500 cc 420280226

PASTIGLIE FRENI METALLICHE

Kit pastiglie freno destro/sinistro*

705602167

(4 pastiglie per kit/accessori inclusi)
*Idoneo per anteriore/posteriore del G3 e anteriore del G3L.

Kit pastiglie freno posteriori**

705602168

(2 pastiglie per kit/accessori inclusi)
**Idoneo per posteriore del G3L.

KIT DI MANICOTTI PER GIUNTI OMOCINETICI

Kit manicotto esterno giunto omocinetico anteriore G3-G3L

715500456

Kit manicotto interno giunto omocinetico anteriore G3-G3L

715500457

Kit manicotto esterno giunto omocinetico posteriore G3-G3L

715500464

Kit manicotto interno giunto omocinetico posteriore G3-G3L

715500465

CUSCINETTO RUOTA

293350150

GIUNTI SFERICI

Giunto sferico inferiore

706202045

Giunto sferico superiore

706202044

CANDELA

715900785

BATTERIA

G3

715900973

G3L

296000444

* Per l'Europa, controllare i numeri di parte corrispondenti a pagina 89.

** Fare riferimento alla tabella di manutenzione periodica per verificare i corretti intervalli di manutenzione.

PNEUMATICI XPS

ACQUISTA IN BASE ALL'UTILIZZO



STERRATO E
SUPERFICI COMPATTE



ROCCIA



FANGO

XPS Trail Force



- Pneumatico radiale per tutti i terreni.
- Struttura a 8 tele.
- Versatile e adatto a molti tipi di terreno.
- Battistrada aggressivo per una migliore trazione su terreni sporchi, fangosi e rocciosi.
- Profondità del battistrada: 20 mm.

705403026 · 26X8R14
705503322 · 26X10R14
705402754 · 27X9R14
705503103 · 27X11R14

XPS Trail King



- Pneumatico radiale per tutti i terreni.
- Struttura a 8 tele.
- Battistrada aggressivo per terreni più difficili.
- Un battistrada centrale quasi continuo offre una guida più fluida.
- Profondità del battistrada: 26 mm.

705402713 · 26X8R12*
705503073 · 26X10R12*
705403081 · 27X9R14
*6 tele

705503355 · 27X11R14
705402825 · 28X9R14
705503181 · 28X11R14

XPS Trail King 2



- Pneumatico radiale per tutti i terreni.
- Struttura a 6 tele.
- Pneumatico che eccelle su più terreni, da quelli soffici a quelli più compatti.
- Disegno del battistrada non direzionale con struttura ottimizzata che garantisce handling preciso, massima aderenza e bassa resistenza al rotolamento
- Profondità del battistrada: 20 mm.

705403398 · 26X8R14
705503518 · 26X10R14
705403397 · 27X8R14
705503517 · 27X10R14

XPS Trac Force



- Pneumatico radiale per tutti i terreni ispirato agli autocarri leggeri.
- Struttura a 8 tele.
- Battistrada centrale per una buona aderenza e un buon comfort su terreni compatti.
- Profondità del battistrada: 18 mm.

705403080 · 30X9R14
705403369 · 30X9R15
705503354 · 30X10R14
705403586 · 30X10R14 UT*

705403370 · 30X10R15
705403416 · 32X10R16 UT*
705403587 · 32X10R15 UT*
*6 tele

XPS Hammer Force



- Pneumatico ispirato agli autocarri leggeri.
- Struttura a 8 tele.
- Battistrada adatto a terreni rocciosi con superficie di contatto unica.
- Fianco aggressivo per la massima trazione su terreni difficili.
- Profondità del battistrada: 15 mm.

705402918 · 30X10R15

XPS Swamp Force



- Pneumatico radiale ibrido per fango e sentieri.
- Struttura a 8 tele.
- Battistrada esclusivo per una buona presa nel fango e l'espulsione del fango.
- Il battistrada centrale offre una comoda guida su sentieri.
- Profondità del battistrada: 36-38 mm.

705403201 · 30X9R14
705503387 · 30X11R14

XPS Swamp King



- Pneumatici diagonali per fango e sentieri.
- Struttura a 6 tele.
- Prestazioni ottimali nel fango senza sacrificare la maneggevolezza sui sentieri.
- Profondità del battistrada: 38 mm.

705403028 · 28X8X14
705503324 · 28X10X14

XPS Swamp King XL



- Tele incrociate per fango e sentieri
- Struttura a 6 tele.
- Il nostro pneumatico da fango più performante che non compromette la guida sui sentieri
- Le profonde scanalature a V con battistrada esteso sulla spalla garantiscono la massima trazione nei solchi profondi e contribuiscono a espellere il fango più rapidamente.
- Profondità del battistrada: 38 mm al centro, profondità massima 52 mm.

705503687 · 30X9X14
705403381 · 30X10X14

LUBRIFICANTI E KIT DI CAMBIO OLIO

Lubrificanti

Olio sintetico XPS 4T 10W-50

9779234 (USA) · 946 ml
9779240 (Europa) · 946 ml

9779235 · 3,785 L



- Sviluppato per motori a quattro tempi ad alte prestazioni e per impieghi gravosi, compresi motori turbo, sovralimentati e da competizione.
- Formulato con oli di base attentamente selezionati e rigorosamente testati, con l'aggiunta di additivi speciali.
- Forma pellicole spesse e resistenti per proteggere i cuscinetti, mentre il comprovato potere detergente alle alte temperature contribuisce a ridurre al minimo i depositi, prevenire la viscosità di taglio, garantire la stabilità termica e contrastare la diluizione del carburante, massimizzando così le prestazioni del motore in ogni condizione.

Olio sintetico XPS 4T 0W-40

9779139 (USA) · 946 ml
9779286 (Europa) · 946 ml

9779140 (USA) · 3,785 L
9779287 (Europa) · 3,785 L



- Formula powersport con additivi antiusura e anticorrosione di alta qualità.
- La scelta migliore per motori a 4 tempi per motoslitte, ATV e SXS ad alte prestazioni utilizzati nella stagione fredda.
- Fornisce protezione superiore per il motore e la trasmissione contro caldo, ruggine e corrosione.
- Ottima resistenza alle temperature estreme.

Olio sintetico XPS 4T 5W-40

9779492 (USA) 946 ml
9779900 (Europa) · 946 ml

9779493 (USA) · 3,785 L
9779901 (Europa) · 3,785 L



- Formula fuoristrada con additivi antiusura e anticorrosione di alta qualità.
- Progettato per motori a 4 tempi ad alte prestazioni fuori strada, su strada e con PWC, compresi motori turbo o sovralimentati per powersport.
- Fornisce protezione superiore per il motore e la trasmissione contro ruggine e corrosione, anche in condizioni estreme.

Kit per cambio olio

Kit per cambio olio motore



- Un kit pratico e completo per il cambio dell'olio motore che fa risparmiare tempo e denaro.
- Include olio XPS sintetico o di miscela, filtro dell'olio, O-ring e rondella.

Modelli

Olio sintetico 5W-40 / 450 cc o inferiore	9779487 (USA) 9779954 (Europa)
Olio sintetico 0W-40 / 450 cc o inferiore	9779257 (USA) 9779409 (Europa)
Olio sintetico 5W-40 / motore V-Twin 500 cc o superiore	9779488 (USA) 9779953 (Europa)
Olio sintetico 0W-40 / motore V-Twin 500 cc o superiore	9779259 (USA) 9779406 (Europa)
Olio sintetico 10W-50 / motore V-Twin 500 cc o superiore	9779252 (USA) 9779401 (Europa)
Olio sintetico 0W-40 / 650 ACE	9779481 (USA) 9779417 (Europa)
Olio miscelato sintetico 5W-40 / 650 ACE	9779480 (USA) 9779952 (Europa)
Olio sintetico 5W-40 / 900 ACE	9779489 (USA) 9779955 (Europa)
Olio sintetico 10W-50 / 900 ACE	9779261 (USA) 9779411 (Europa)
Olio sintetico 5W-40 / 999T	9779500 (USA) 9779959 (Europa)
Olio sintetico 10W-50 / 999T	9779501 (USA) 9779960 (Europa)

PRODOTTI PER LA MANUTENZIONE

Olio sintetico per ingranaggi

75W-90

9779158 (USA) - 946 ml
9779212 (Europa) - 946 ml

75W-140

9779160 (USA) - 946 ml
9779215 (Europa) - 946 ml



- Utilizza additivi speciali per assicurare le migliori prestazioni nei differenziali Visco-Lok™ e Smart-Lok™.
- Consente carichi maggiori, una maggiore stabilità alla viscosità di taglio e una minore ossidazione.
- Protezione e prestazioni straordinarie a tutte le temperature di esercizio.

Refrigerante premiscelato a lunga durata

9779150 - 946 ml
619590728 (Scandinavia) - 946 ml



- L'antigelo/refrigerante assicura la diluizione corretta e gli additivi necessari per prevenire la corrosione e la cavitazione negli impianti di raffreddamento BRP.
- Formula di lunga durata (5 anni) realizzata appositamente per i veicoli BRP.
- Trasferimento superiore di calore.
- Ideale come refrigerante sostitutivo per i veicoli che generalmente usano antigelo/refrigerante con una durata di due anni (verde).
- 5 anni (arancione).

Lubrificante anticorrosione

9779701 - 340 g
619590733 (Scandinavia) - 340 g



- Lubrificante multiuso che previene ruggine, corrosione e infiltrazioni di umidità.
- Contiene additivi ad alta pressione che agiscono come lubrificante avvolgente ovunque sia richiesta lubrificazione.

Grasso per sospensioni per impiego gravoso

(Immagine non disponibile)

9779708 - 400 g

- Specificamente progettato per l'utilizzo con i componenti presenti nelle sospensioni dei veicoli Can-Am.
- Molto stabile, offre una lubrificazione ottimale in condizioni di temperature estremamente alte e basse, proteggendo i componenti delle sospensioni da polvere e umidità, nonché dalla corrosione in condizioni meteorologiche estreme.

Grasso XPS Spline

(Immagine non disponibile)

9779704 (USA) - 115 g
9779472 (Europa) - 115 g

- Resistenza a corrosione e ruggine migliorata.
- Protegge da grippaggio, caldo-gelo, abrasione, ruggine e corrosione.

Fluido per freni DOT 4

9779151 (USA) - 355 ml
9779207 (Europa) - 355 ml



- Conforme o superiore a tutti i requisiti dei fluidi per freni DOT3 e DOT4.
- La formula resistente alle alte temperature previene il decadimento delle prestazioni in frenata e protegge guarnizioni e O-ring dell'impianto frenante.

Fluido per freni Racing RS600

9779171 (USA) - 355 ml



- Supera i requisiti degli oli per freni DOT4 per condizioni estreme e l'impiego nelle competizioni.
- Il punto di ebollizione estremo di 579°C è l'ideale nelle competizioni per contrastare il decadimento delle prestazioni dell'impianto frenante.
- Non danneggia le guarnizioni o i componenti del sistema frenante.
- Aggiungere solo a un sistema pulito/vuoto per evitare diluizione e prestazioni ridotte.
- La formula a bassa umidità rallenta l'assorbimento del vapore acqueo dopo più cicli di riscaldamento.
- Consigliato per l'uso in applicazioni competitive Ski-Doo e Can-Am.

Stabilizzatore carburante

9779171 (USA) - 236 ml
9779183 (Europa) - 236 ml



- Compatibile con l'etanolo, stabilizza il carburante nel serbatoio impedendo separazioni che possono generare difficoltà di avviamento, esitazioni in accelerazione e irregolarità di funzionamento.
- Poiché l'etanolo attrae l'umidità, questo prodotto contiene potenti additivi anti-corrosione per proteggere i componenti del sistema di alimentazione.
- Previene i problemi associati all'uso di carburanti E10.



BRP REIMMAGINA IL MODO DI ACCEDERE AL TUO MONDO

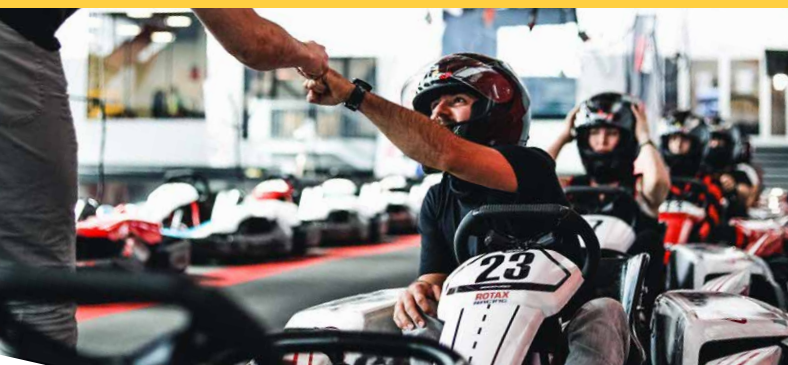
Can-Am è una della maggiori storie di successo di BRP, l'azienda globale dietro alcuni dei prodotti ed esperienze più coraggiosamente innovativi che ti fanno viaggiare.

Perché non è importante la destinazione, ma è il viaggio che conta - il tuo.

Scopri i nostri marchi:

ski-doo **LYNX** **SEA-DOO** **can-am** **ROTAX** **ALUMACraft** **MANITOU** **QUINTREX**

www.brp.com





CANAMOFFROAD.COM

